

6-200W交流多功能（减速）电机 AC Control (With Gear Head) Motor

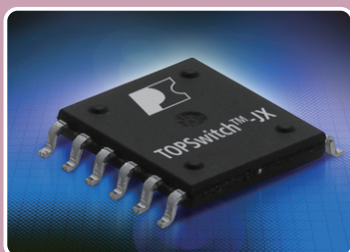
JSCC·精研

- 标准电机 ● 调速电机 ● 力矩电机
- 电磁制动电机 ● 调速电磁制动电机
- 调速器 驱动器



精研电机 优异品质 值得信赖!

国际知名的自动化元件制造商



调速器、驱动器、配件

- 领先驱动技术，拥有多项世界专利，充分发挥电机的最佳性能。
- 采用MCU驱动控制技术，功能强，可靠性高，可与PLC兼容。

DF48、DF50数显面板

特点：

- 可输出0~10V 模拟量电压，用于驱动、控制带有0~10V模拟量输入控制端口的调速器、驱动器、变频器等产品。
- 模拟量输出可设定上升、下降时间，间接控制电机加速、减速时间。
- 可输入0~10V 模拟量电压，按用户显示直观性需要显示目标值。
- 迷你型设计，配线方便、简单。
- 采用DC10~30V 50mA 电源供电，取电方便。

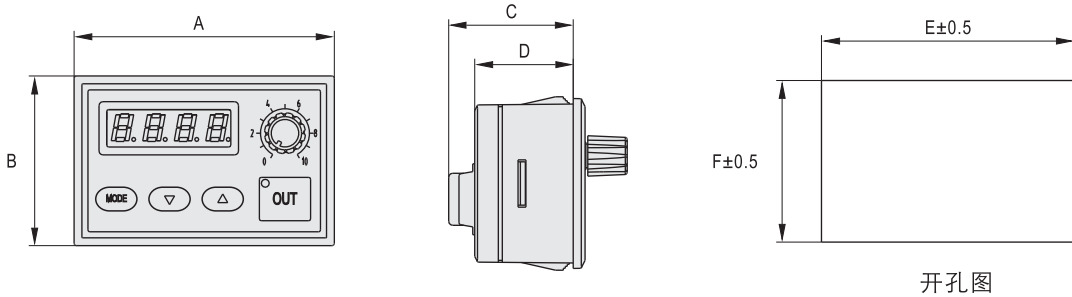
使用环境：

环境温度：-10℃ ~ +45℃（无结冰），

环境湿度：85%以下（无结露）。



外形及安装图：

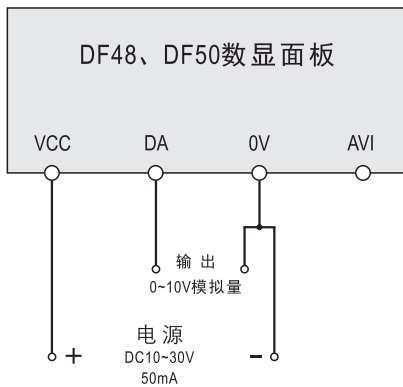


● DF48、DF50尺寸表：

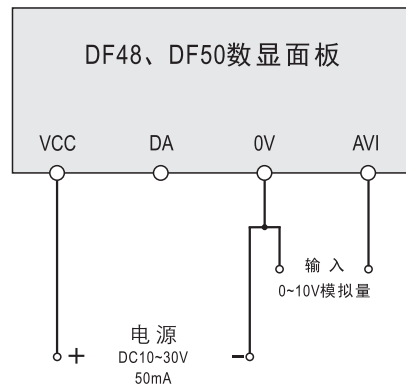
型号	A	B	C	D	E	F
DF48	66	43	31.6	23	64	41
DF50	83	53	31.6	23	81	51

接线图

输出0~10V模拟量，控制电机，F-01选择1。

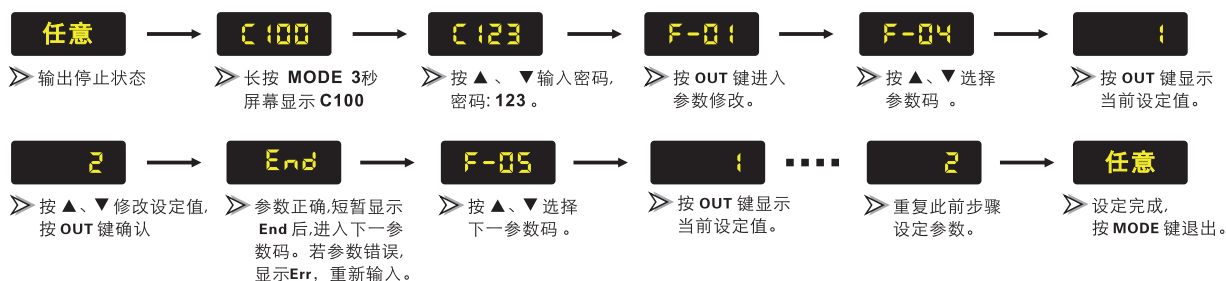


输入0~10V模拟量，显示目标值，F-01选择2。



DF48、DF50数显面板菜单

● 菜单修改：



● DF48、DF50数显面板菜单清单：

参数码	参数功能	设定范围	功能说明	出厂设定值	用户设定值
F-01	功能选择	1. 输出 0~10V 模拟量。 2. 输入 0~10V 模拟量。	F-01选择2时, 菜单F-04、F-05、F-06、F-07无效。	1	
F-02	0V模拟量显示对应值	0~3000	用户可根据显示直观性设定。	0	
F-03	10V模拟量显示对应值	0~3000	用户可根据显示直观性设定。	100	
F-04	模拟量调整方式	1. 面板 ▲▼ 按钮 2. 面板旋钮	按 ▲▼ 按钮或面板旋钮调整模拟量输出值。	1	
F-05	OUT记忆功能选择	1. 有记忆 2. 无记忆	1. 选择"1", 关闭面板电源后再次打开电源, 面板记忆关电前的输出状态, 重新上电模拟量输出为上次关电前的状态和数值。 2. 选择"2", 面板不记忆关电前的输出状态, 重新上电模拟量输出为关闭状态(0V)。 按 OUT 键, 输出模拟量并亮灯, 再按一次OUT 键, 则关闭输出。此功能可控制电机运转停止。	1	
F-06	模拟量上升至10V时间	0.1~10.0	改变该值, 可间接控制电机加速时间。	0.5	
F-07	模拟量下降至0V时间	0.1~10.0	改变该值, 可间接控制电机减速时间。	0.5	
F-29	恢复出厂设定	1. 不恢复 2. 恢复出厂设定		1	
F-30	程序版本	代码+版本		09.六六	