

250-1500W交流多功能（减速）电机  
AC Control (With Gear Head) Motor

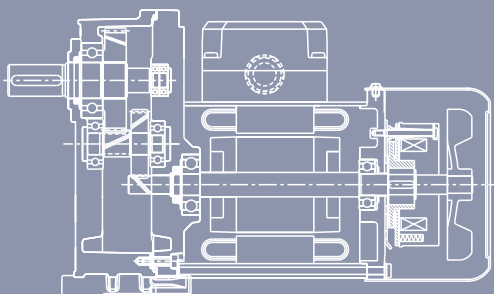
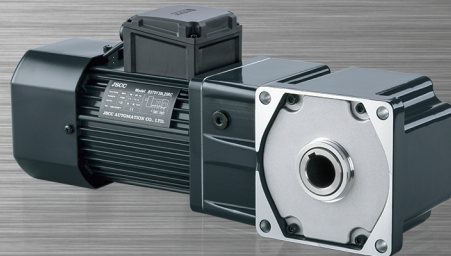
JSCC • 精研

• 标准减速电机 • 变频减速电机 • 电磁制动减速电机



精研电机  
优异品质 值得信赖!

国际知名的自动化元件制造商



## 250~1500W小型减速电机系列

- 全系列卧式、立式、直角中实、中空减速电机。
- 全系列标准减速电机、变频减速电机、电磁制动减速电机。
- 超低噪音、结构牢固、高可靠性。
- 变频器与电机最佳匹配设计。

# 250~1500W小型系列

## ■ 产品特点

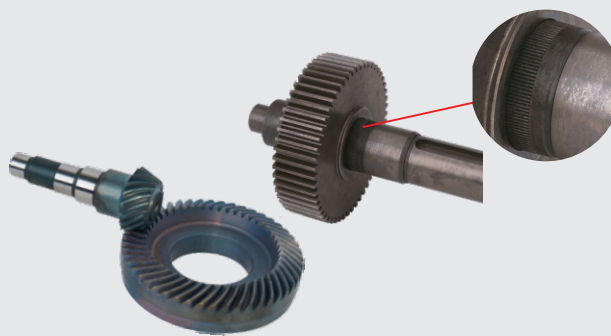
### 1 超 低 噪 音

- 采用高精度滚齿机和滚刀加工高精度螺旋齿轮，精度高达IT5~6级。
- 采用含钼合金钢并经低温时效处理，长期运转变形小，精度高。



### 2 结 构 牢 固

- 齿轮与轴联接采用密齿过盈配结构，避免传统键连接在冲击负载、正反转运转中易损坏。
- 直角减速箱采用格雷森弧齿结构，传动效率高，无自锁、牢固耐用。



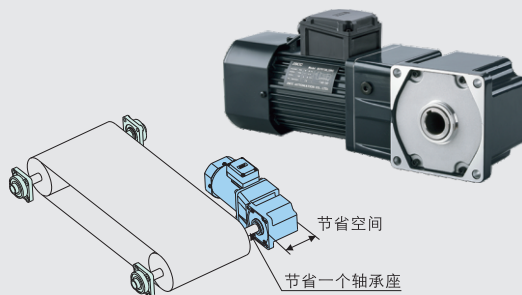
### 3 高 可 靠 性

- 采用H级（180度）漆包线及绝缘材料，安全余量大。
- 绕组采用Y形接法，每个绕组电压仅为供电电压的0.58倍，绕组实际工作电压低不易击穿损坏，特别是当电机采用变频器驱动，可靠性优势更高。



### 4 结 构 先 进

- 采用直角中空减速箱，可减小轴向尺寸，节省安装空间，缩小设备尺寸。
- 采用直角中空减速箱，可节省一侧轴承座，无需链条、链条罩，简化设计，降低成本。



# 250~1500W小型系列

## 产品概要

### 1 标准减速电机



- 采用高效设计技术和材料，电机运转效率高，省电；
- 全铝合金结构，重量轻，散热性能好。
- 配备量身定做的变频器、驱动性能更佳。

### 2 变频减速电机



- 适用于变频调速驱动控制。
- 内置独立散热风扇，即使电机调速运转在低频率低转速仍可以实现100%额定转矩连续运转。
- 采用变频专用耐电晕漆包线和绝缘材料，确保电机长期运转，绝缘不会老化损坏。

### 3 电磁制动减速电机



- 适用于停止时需抱闸保持负载，如垂直升降设备。
- 内置失电制动器，电机停止时制动器断电弹簧复位压紧摩擦盘保持负载。
- 失电制动器可定制加装手动松闸手把，方便在发生异常或停电时做应急处理。

### 4 变频器、数显面板



- 变频器与电机最佳匹配设计，领先的IGBT变频驱动技术。
- 超小体积、超长寿命，可实现电机联动运转，每台电机速度微调，方便驱动电磁制动电机。
- PLC 0~1kHz 高速脉冲调速功能，内置隔离型 RS-485 通讯和菜单设置软件。
- 人性化自定义显示，调速方便直观。

# 250~1500W小型系列 减速电机、变频器阵列表

产品名称		S系列标准减速电机 (P233页)		F系列变频减速电机 (P249页)		B系列电磁制动减速电机 (P265页)	
功率	接线盒位置	三相220V	三相380V	三相220V	三相380V	三相220V	三相380V
250W	L (默认)	S250Y22L **	S250Y38L **	F250Y22L **	F250Y38L **	B250Y22L **	B250Y38L **
	R	S250Y22R **	S250Y38R **	F250Y22R **	F250Y38R **	B250Y22R **	B250Y38R **
	U	S250Y22U **	S250Y38U **	F250Y22U **	F250Y38U **	B250Y22U **	B250Y38U **
370W	L (默认)	S370Y22L **	S370Y38L **	F370Y22L **	F370Y38L **	B370Y22L **	B370Y38L **
	R	S370Y22R **	S370Y38R **	F370Y22R **	F370Y38R **	B370Y22R **	B370Y38R **
	U	S370Y22U **	S370Y38U **	F370Y22U **	F370Y38U **	B370Y22U **	B370Y38U **
750W	L (默认)	S750Y22L **	S750Y38L **	F750Y22L **	F750Y38L **	B750Y22L **	B750Y38L **
	R	S750Y22R **	S750Y38R **	F750Y22R **	F750Y38R **	B750Y22R **	B750Y38R **
	U	S750Y22U **	S750Y38U **	F750Y22U **	F750Y38U **	B750Y22U **	B750Y38U **
1500W	L (默认)	S1500Y22L **	S1500Y38L **	F1500Y22L **	F1500Y38L **	B1500Y22L **	B1500Y38L **
	R	S1500Y22R **	S1500Y38R **	F1500Y22R **	F1500Y38R **	B1500Y22R **	B1500Y38R **
	U	S1500Y22U **	S1500Y38U **	F1500Y22U **	F1500Y38U **	B1500Y22U **	B1500Y38U **

## 命名方法



○ 配卧式 / 立式减速箱

减速比	3	3.6	5	7.5	10	12.5	15	20	25	30	40	50	60	75	90	100	120	150	180	200
-----	---	-----	---	-----	----	------	----	----	----	----	----	----	----	----	----	-----	-----	-----	-----	-----

○ 配直角中实 / 中空减速箱

减速比	5	6	7.5	10	12.5	15	20	25	30	36	50	60	75	90	100	120	140
-----	---	---	-----	----	------	----	----	----	----	----	----	----	----	----	-----	-----	-----

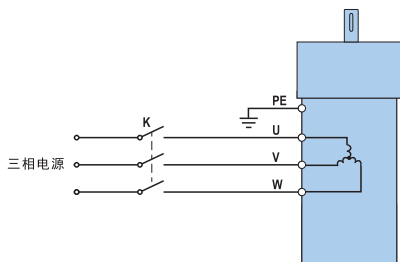
# JSCC 精研

	面板式变频器 (P291页)	导轨式变频器 (P295页)	通用型变频器 (P309页)		单轴型变频器 (P299页)		三轴型变频器 (P302页)
	输入单相220V 配三相220V电机	输入单相220V 配三相220V电机	输入单相220V 配三相220V电机	输入三相380V 配三相380V电机	输入单相/三相220V 配三相220V电机	输入三相380V 配三相380V电机	输入单相220V 配三相220V电机
	 F025	 K025	 A025	 C075	 BKA025	 BKC075	 BDA222 BDA224
	--	 K040	 A040	 C075	 BKA040	 BKC075	 BDA444 BDA447
	--	 K075	 B075	 C075	 BKA075	 BKC075	 BDA777 BDA7715
	--	--	 B150	 C150	 BKA150	 BKC150	 BDA7715
接线盒位置	卧式减速电机	立式减速电机	直角中实减速电机	直角中空减速电机	数显面板 (P189页)	电位器套件 (P192页)	
L (默认)					 DF48	 S5K	
R		--			 DF50	 M5K	
U		--				 H5K	

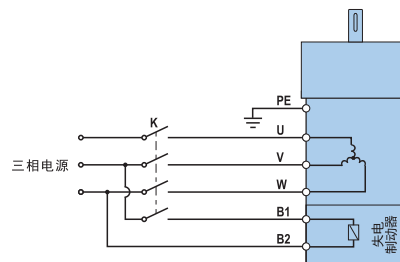
## 小型电机驱动控制方法

### ● 由开关、接触器控制

- 1) 简易控制。
- 2) 触点容量 10A 以上。



标准减速电机



电磁制动减速电机

### ● 由变频器控制 (详见P282页)

- 1) 可实现模拟量或脉冲频率调速、缓慢加速、缓慢减速、快速停止、多段速、失电制动停止。
- 2) 可由PLC或传感器直接控制。
- 3) 可由RS-485或CC-CAN通讯总线控制。

#### 选型参考

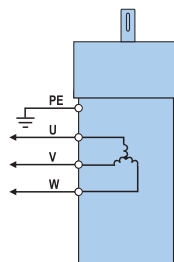
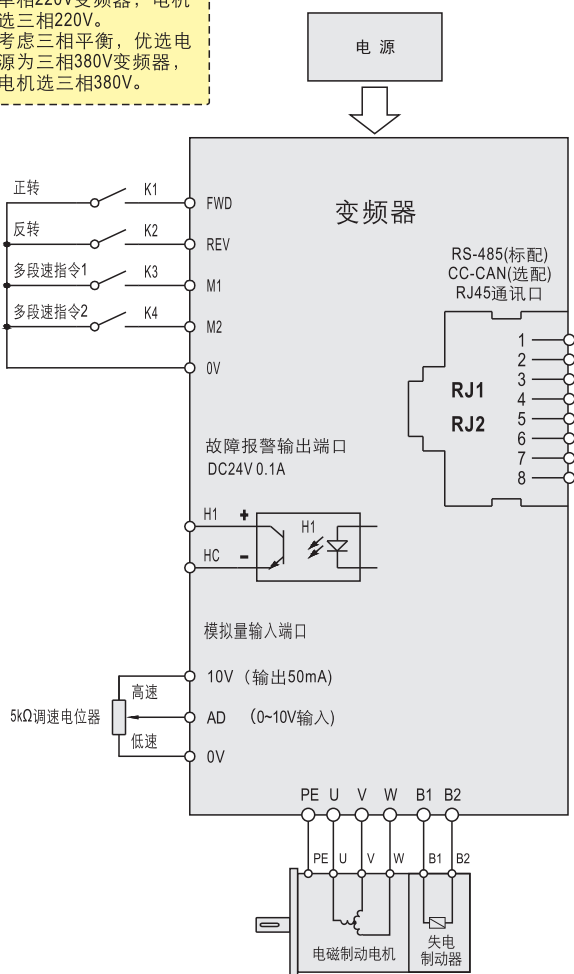
考虑成本, 优选电源为单相220V变频器, 电机选三相220V。  
考虑三相平衡, 优选电源为三相380V变频器, 电机选三相380V。

- 1) B1 B2请按图示由联动开关 K 控制, 请勿直接并联于电机主绕组上, 因为电机停止过程中, 主绕组会短时间发电, 继续供电给 B1 B2, 造成制动器断电延时, 电机制动时间将延长150毫秒以上。
- 2) 请勿使用固态继电器控制制动器, 因为制动器的工作电流很小, 易造成固态继电器压降过大, 制动器 B1 B2 电压偏低, 制动器无法正常吸合, 造成制动器无法脱开、松闸。
- 3) 电磁制动减速电机采用变频器控制, 可实现先减速待速度降至零速度时才制动刹车, 可大幅度延长刹车片寿命 (请参考P349页)。

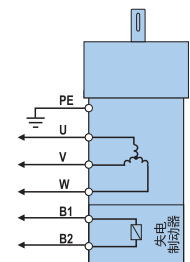
标准  
减速电机

变频  
减速电机

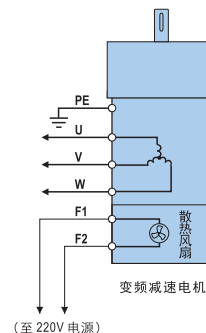
电磁制动  
减速电机



标准减速电机  
(不可用于低频率满载连续运转)



电磁制动减速电机

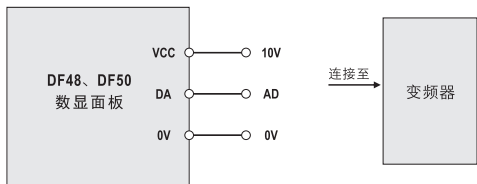


变频减速电机  
(至 220V 电源)

- ① 图示电机为电磁制动电机, 若为标准电机或变频电机则无需连接 B1、B2。
- ② 变频器 B1、B2 输出电压与变频器输入电压一致, 请注意电机失电制动器电压必须与变频器输入电压相同。

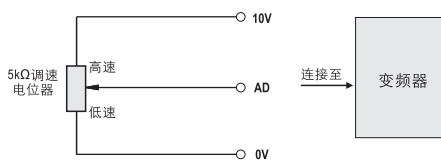
### ● DF48、DF50数显面板 (详见P189页)

- 1) 配合变频器使用。
- 2) 可数字显示、控制电机转速及运转、停止。



### ● 电位器套件, 电阻值: 5kΩ (详见P192页)

- 1) 配合变频器使用。
- 2) 外接手动调节电机转速。



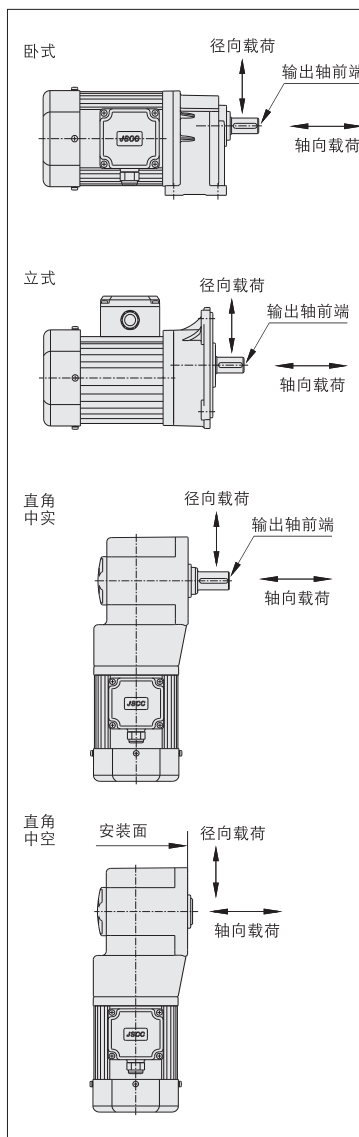
## 技术参数表

### 电机通用技术标准

项 目	性 能 参 数
绝缘电阻	20MΩ以上
绝缘耐压	额定电压 220V 及以下 1500V 1 min, 额定电压 380V 1760V 1 min
温 升	80K以下
绝缘等级	B级 (130℃)
工作制式	连续工作制 (S1)
防护等级	IP54
使用环境温度	-10℃~+40℃ (无冻结)
使用环境湿度	85%以下 (无结露)

### 250~1500W 小型卧式、立式减速电机最大容许径向和轴向负载

功 率	减 速 比	最大容许径向负载 (N)		容许轴向负载 (N)
		自输出轴前端起距离		
		10mm	20mm	
250W	3~25	1500	2000	200
	30~90	2800	3000	1400
	100~200	3800	4100	3500
370W	3~25	1200	1600	200
	30~90	2600	2900	1900
	100~200	3000	3300	3500
750W	3~25	1900	2000	600
	30~140	2300	2500	4000
1500W	3~20	2600	3000	1200
	25~60	1400	1500	1750



### 250~1500W 小型直角减速电机最大容许径向和轴向负载

功 率	输出轴型	最大容许径向负载 (N)		容许轴向负载 (N)
		中实自输出轴前端起距离、中空自安装面起距离		
		10mm	20mm	
250W	中实	3200	3500	1600
	中空	4100	3900	1600
370W	中实	3600	3900	1600
	中空	4500	4300	1600
750W	中实	3600	3900	1600
	中空	4500	4300	1600
1500W	中实	3600	3900	1600
	中空	4500	4300	1600

# 电磁制动减速电机

## 250W

### 电机性能表



额定电压 V	输出功率 W	额定频率 Hz	额定转速 r/min	额定电流 A	起动转矩 N·m	额定转矩 N·m	失电电磁制动器		防护等级	工作制式
							电压	功率		
三相220	250	50	1400	1.4	4.0	1.8	220V	38W	IP54	S1
		60	1650	1.3	3.3	1.5				
三相380		50	1400	0.8	4.0	1.8	380V	38W		
		60	1650	0.7	3.3	1.5				

● 失电电磁制动器制动转矩为电机额定转矩的1.5倍。

### 产品组合



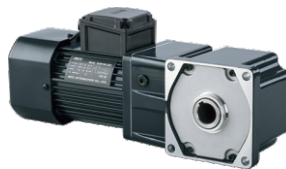
- 配卧式减速箱 1: 3~200  
型号: B 250 Y □ □ □ H □



- 配立式减速箱 1: 3~200  
型号: B 250 Y □ □ □ V □



- 配直角中实减速箱 1: 5~140  
型号: B 250 Y □ □ □ R T □



- 配直角中空减速箱 1: 5~140  
型号: B 250 Y □ □ □ R C □

#### 型号说明:

<b>B250</b>	<b>Y22</b>	<b>L</b>	<b>□</b>	<b>H</b>
↓	↓	↓	↓	↓
名称代号	电压代号	接线盒位置代号	减速比代号	结构代号
电磁制动减速电机 250W	Y22 三相220V Y38 三相380V	L为默认, 如上图所示 另有 R、U 可选 详见P230页	数值见下表	H 卧式 V 立式 RT 直角中实 RC 直角中空

### 减速箱减速比/性能对照表

- 表中转速是以电机50Hz额定转速 1400r/min 为基数除以减速比而计算出的数值。  
实际转速将随负载大小而少量变化, 变化范围为±5%左右。
- 表中额定转矩是以电机额定转矩×减速比×传动效率计算而得。
- 表中色块颜色越深, 外形尺寸越大。

#### 配卧式/立式减速箱

减速比	3	3.6	5	7.5	10	12.5	15	20	25	30	40	50	60	75	90	100	120	150	180	200
50Hz转速 r/min	467	389	280	187	140	112	93.3	70	56	46.7	35	28	23.3	18.7	15.6	14	11.7	9.3	7.8	7
额定转矩 N·m	4.86	5.83	8.1	12.2	16.2	20.3	24.3	32.4	40.5	48.6	64.8	81	97.2	100	100	162	194	200	200	200

#### 配直角中实/中空减速箱

减速比	5	6	7.5	10	12.5	15	20	25	30	36	50	60	75	90	100	120	140
50Hz转速 r/min	280	233	187	140	112	93.3	70	56	46.7	38.9	28	23.3	18.7	15.6	14	11.7	10
额定转矩 N·m	8.1	9.7	12.2	16.2	20.3	24.3	32.4	40.5	48.6	58.3	81	97.2	122	146	162	194	227

标准  
减速电机变频  
减速电机电磁制动  
减速电机

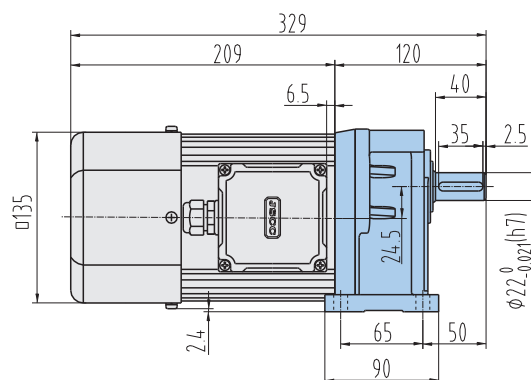
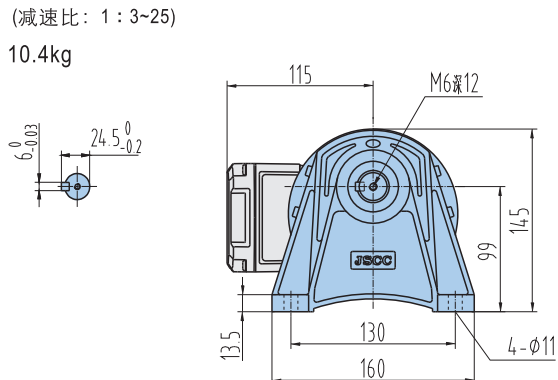


## 外形尺寸

### 3D B250H01

组合：卧式电磁制动电机  
(减速比：1:3~25)

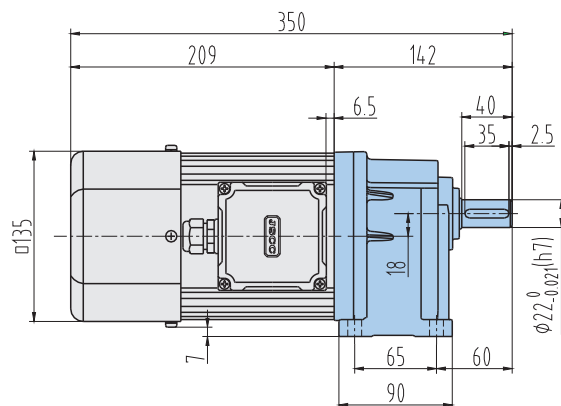
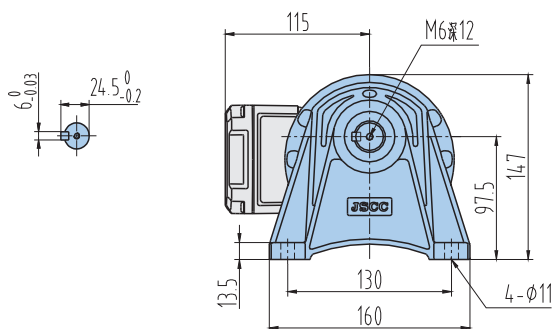
质量：10.4kg



### 3D B250H02

组合：卧式电磁制动电机  
(减速比：1:30~90)

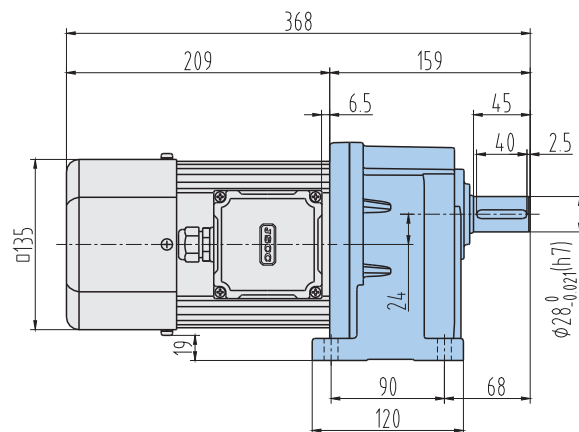
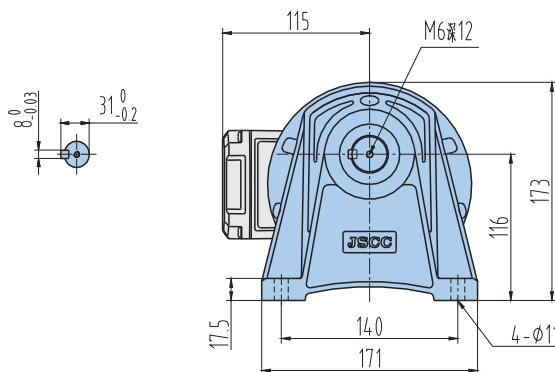
质量：11.6kg



### 3D B250H03

组合：卧式电磁制动电机  
(减速比：1:100~200)

质量：13.9kg



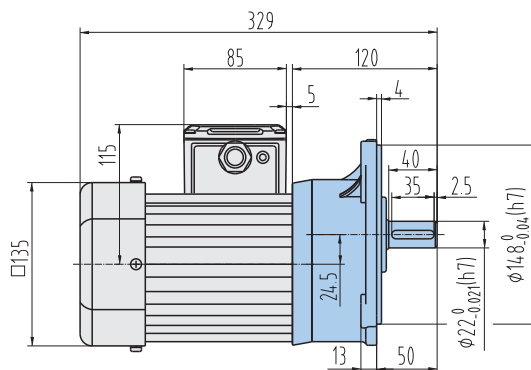
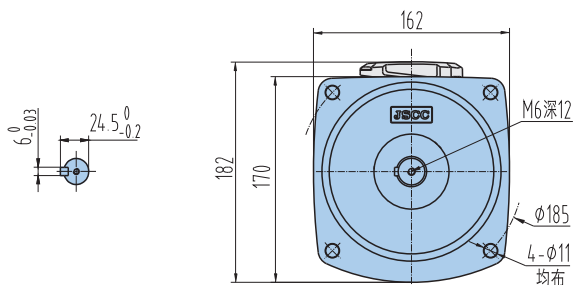
## 外形尺寸

### 3D B250V01

组合：立式电磁制动电机

(减速比：1:3-25)

质量：10.6kg

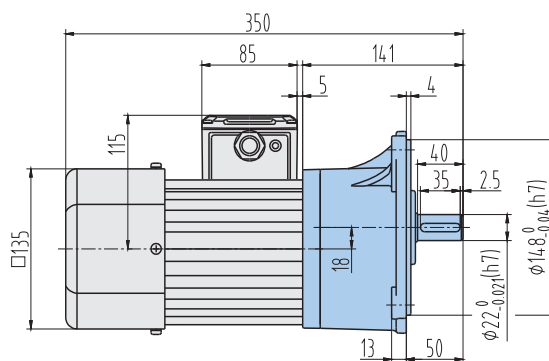
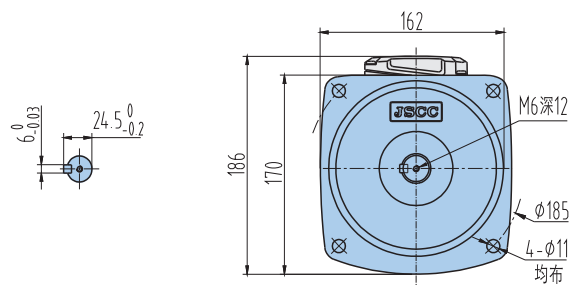


### 3D B250V02

组合：立式电磁制动电机

(减速比：1:30-90)

质量：12kg

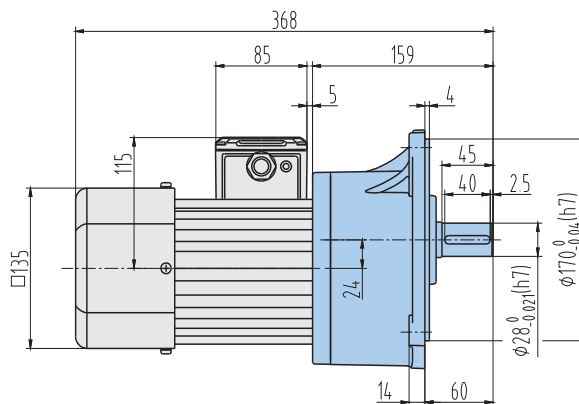
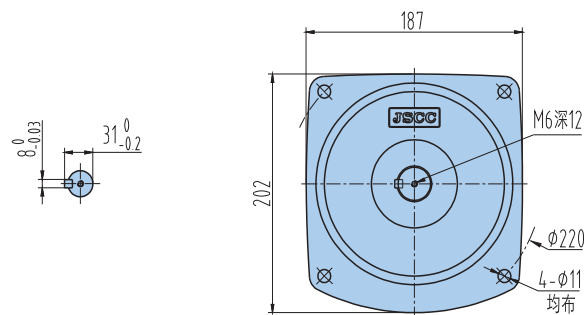


### 3D B250V03

组合：立式电磁制动电机

(减速比：1:100-200)

质量：14.3kg



标准  
减速电机

变频  
减速电机

电磁制动  
减速电机

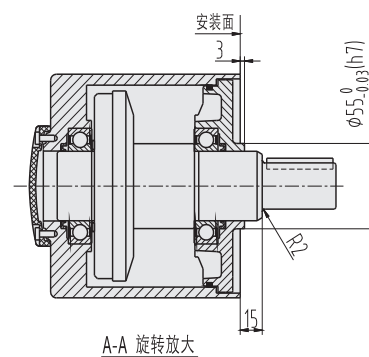
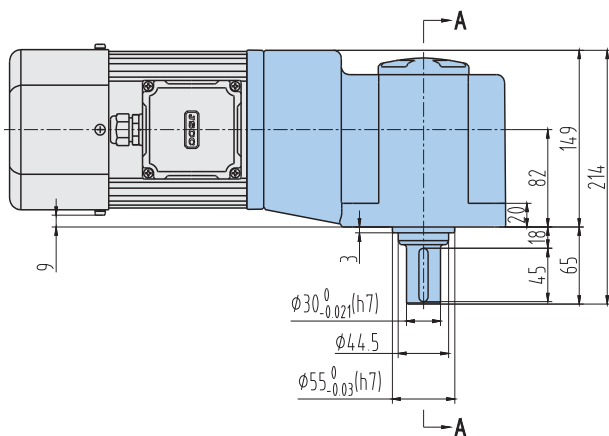
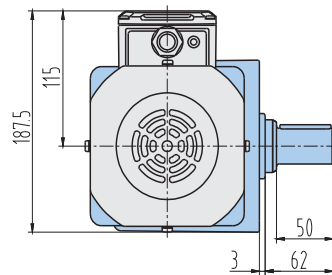
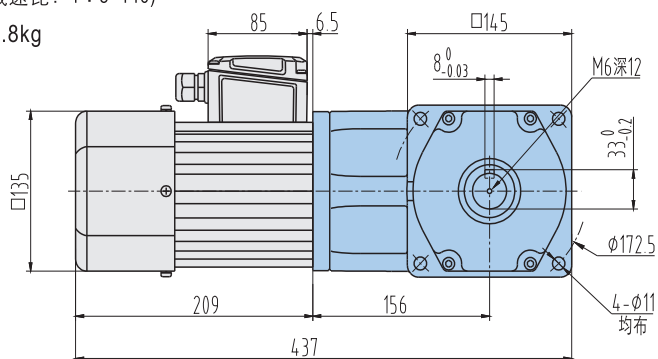
## 外形尺寸

### 3D B250RT

组合：直角中实电磁制动电机

(减速比：1:5~140)

质量：19.8kg

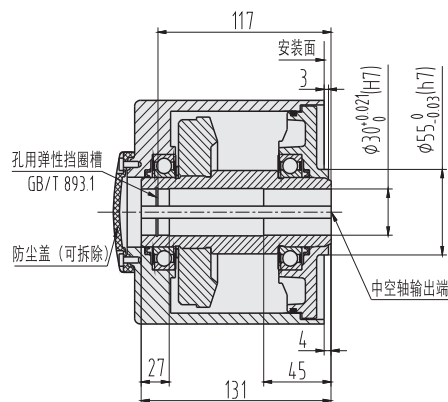
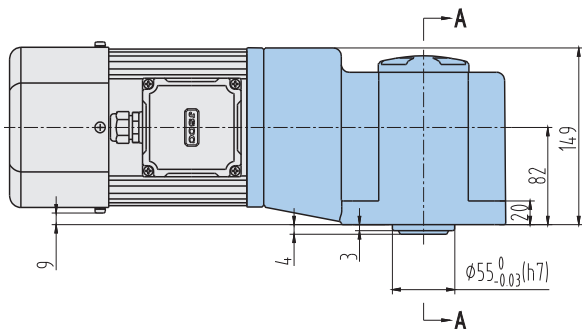
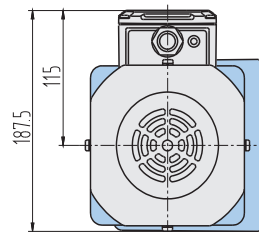
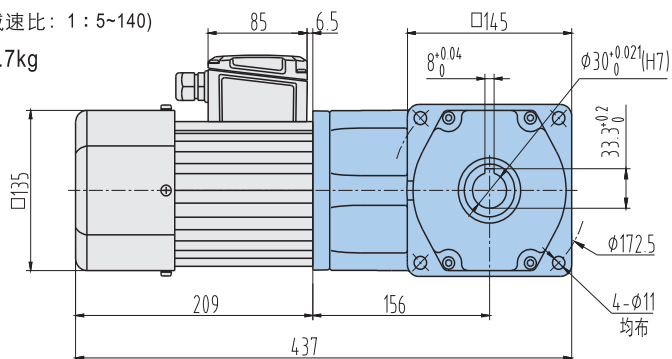


### 3D B250RC

组合：直角中空电磁制动电机

(减速比：1:5~140)

质量：18.7kg



A-A 旋转放大  
请参考P347页

# 电磁制动减速电机

## 370W

### 电机性能表



额定电压 V	输出功率 W	额定频率 Hz	额定转速 r/min	额定电流 A	起动转矩 N·m	额定转矩 N·m	失电电磁制动器		防护等级	工作制式
							电压	功率		
三相220	370	50	1400	1.9	5.9	2.7	220V	38W	IP54	S1
		60	1650	1.8	4.8	2.2				
三相380		50	1400	1.1	5.9	2.7	380V	38W		
		60	1650	1.0	4.8	2.2				

● 失电电磁制动器制动转矩为电机额定转矩的1.5倍。

### 产品组合



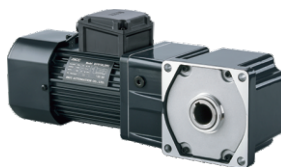
● 配卧式减速箱 1: 3~200  
型号: B 370Y □□□□ H □



● 配立式减速箱 1: 3~200  
型号: B 370Y □□□□ V □



● 配直角中实减速箱 1: 5~120  
型号: B 370Y □□□□ RT □



● 配直角中空减速箱 1: 5~120  
型号: B 370Y □□□□ RC □

● 型号说明:

B370	Y22	L	□	H
↓	↓	↓	↓	↓
名称代号 电磁制动减速电机 370W	电压代号 Y22 三相220V Y38 三相380V	接线盒位置代号 L为默认, 如上图所示 另有R、U可选 详见P230页	减速比代号 数值见下表	结构代号 H 卧式 V 立式 RT 直角中实 RC 直角中空

### 减速箱减速比/性能对照表

- 表中转速是以电机50Hz额定转速 1400r/min 为基数除以减速比而计算出的数值。实际转速将随负载大小而少量变化, 变化范围为±5%左右。
- 表中额定转矩是以电机额定转矩×减速比×传动效率计算而得。
- 表中色块颜色越深, 外形尺寸越大。

#### 配卧式/立式减速箱

减速比	3	3.6	5	7.5	10	12.5	15	20	25	30	40	50	60	75	90	100	120	150	180	200
50Hz转速 r/min	467	389	280	187	140	112	93.3	70	56	46.7	35	28	23.3	18.7	15.6	14	11.7	9.3	7.8	7
额定转矩 N·m	7.3	8.7	12.2	18.2	24.3	30.4	36.5	48.6	60.8	72.9	97.2	122	146	182	219	243	292	360	360	360

#### 配直角中实/中空减速箱

减速比	5	6	7.5	10	12.5	15	20	25	30	36	50	60	75	90	100	120
50Hz转速 r/min	280	233	187	140	112	93.3	70	56	46.7	38.9	28	23.3	18.7	15.6	14	11.7
额定转矩 N·m	12.2	14.6	18.2	24.3	30.4	36.5	48.6	60.8	72.9	87.5	122	146	182	219	243	250

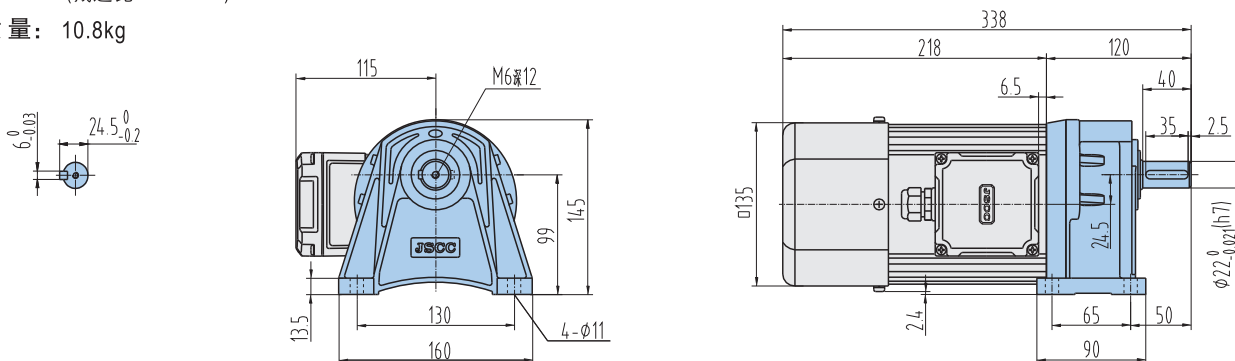
标准  
减速电机变频  
减速电机电磁制动  
减速电机

## 外形尺寸

## 3D B370H01

组合：卧式电磁制动电机  
(减速比：1:3~25)

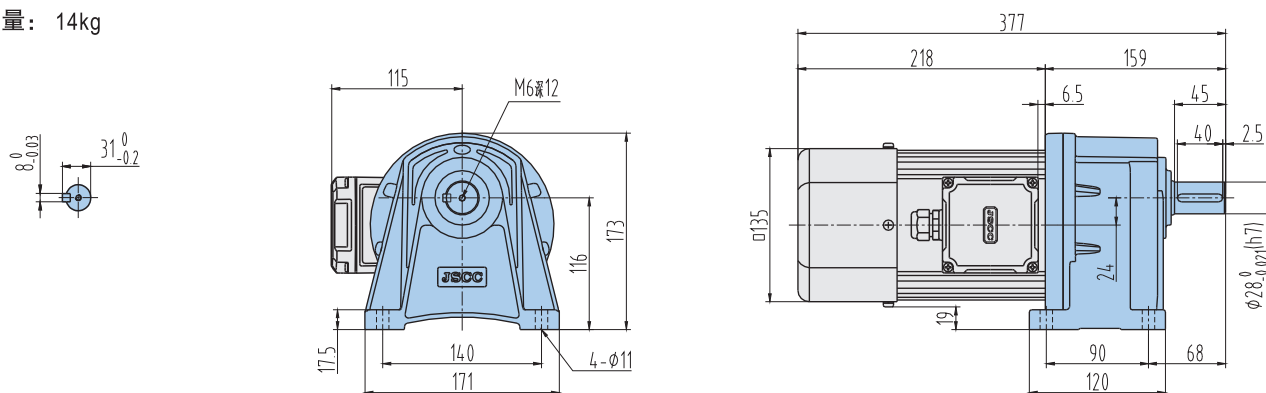
质量：10.8kg



## 3D B370H02

组合：卧式电磁制动电机  
(减速比：1:30~90)

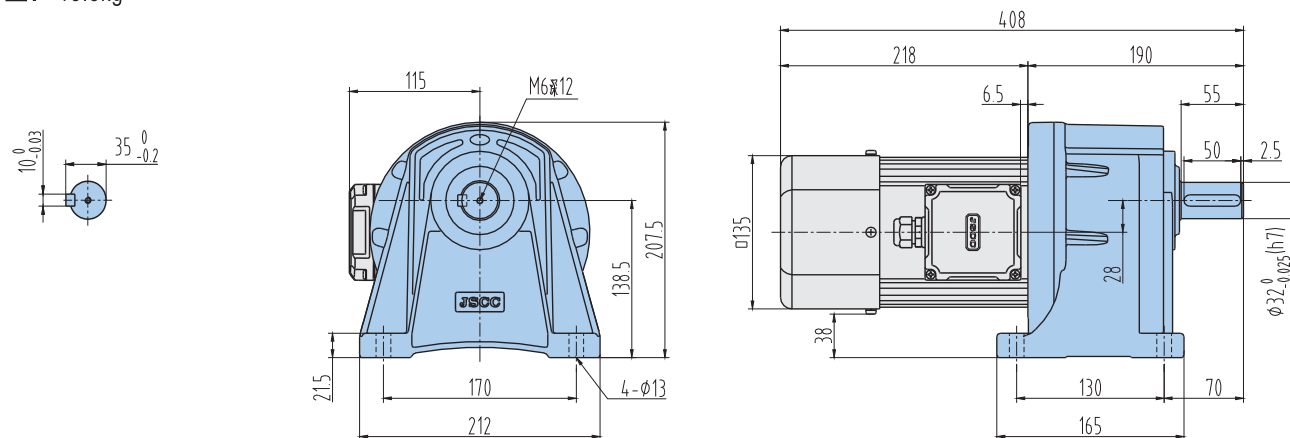
质量：14kg



## 3D B370H03

组合：卧式电磁制动电机  
(减速比：1:100~200)

质量：18.8kg

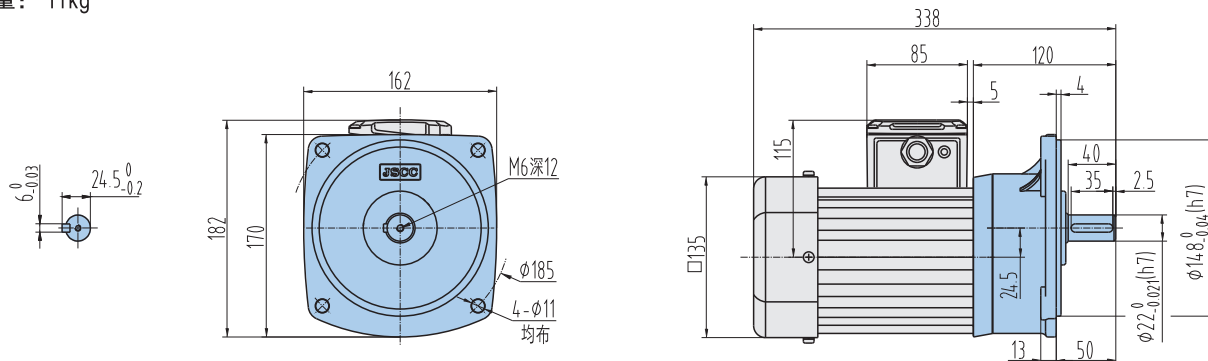


## 外形尺寸

### 3D B370V01

组合：立式电磁制动电机  
(减速比：1:3~25)

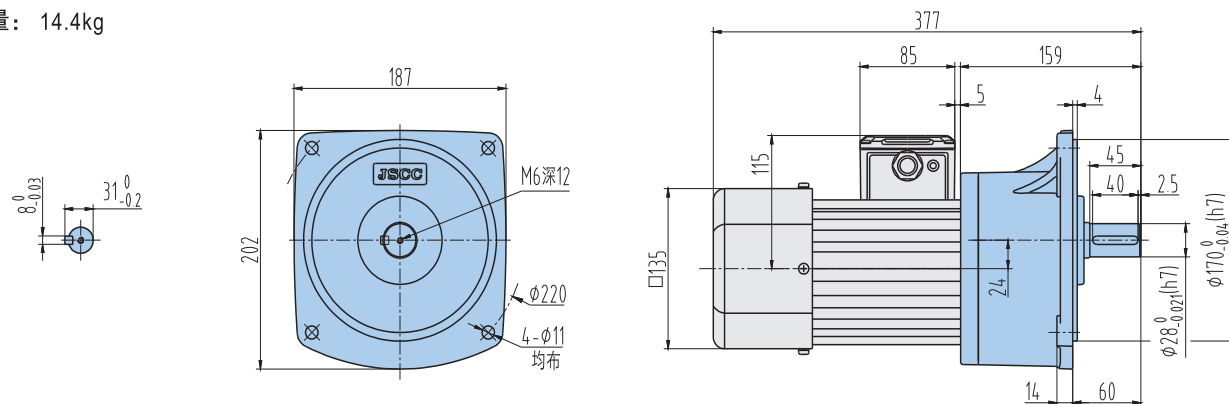
质量：11kg



### 3D B370V02

组合：立式电磁制动电机  
(减速比：1:30~90)

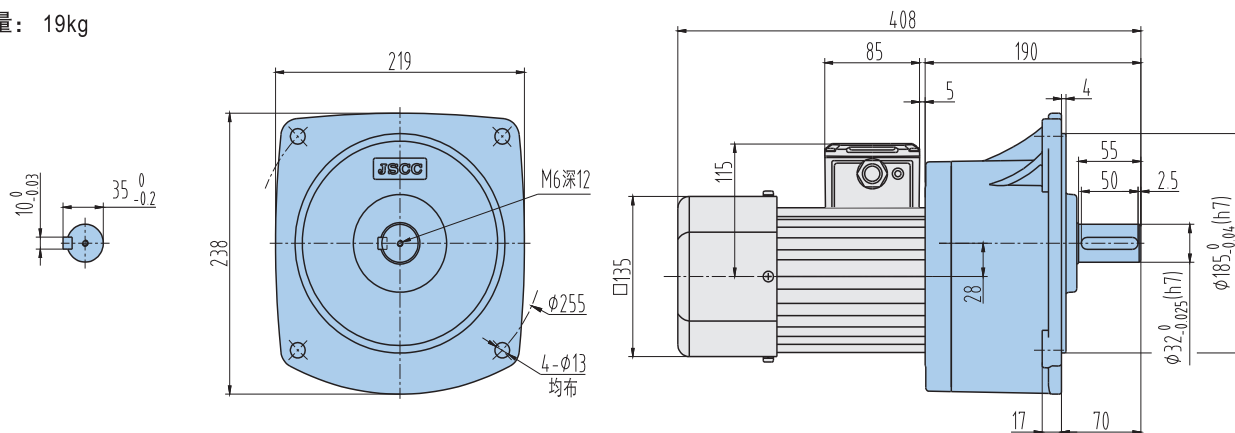
质量：14.4kg



### 3D B370V03

组合：立式电磁制动电机  
(减速比：1:100~200)

质量：19kg



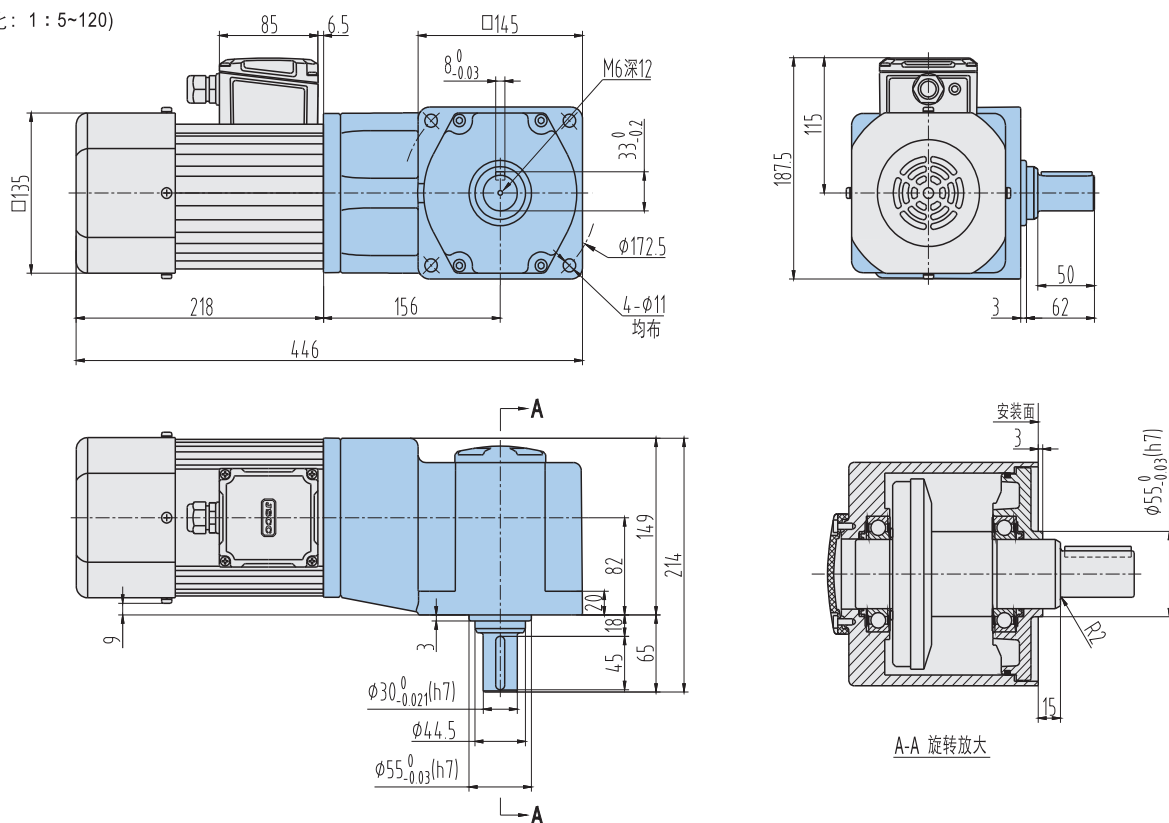
## 外形尺寸

## 3D B370RT

组合：直角中实电磁制动电机

(减速比：1:5~120)

质量：20.1kg

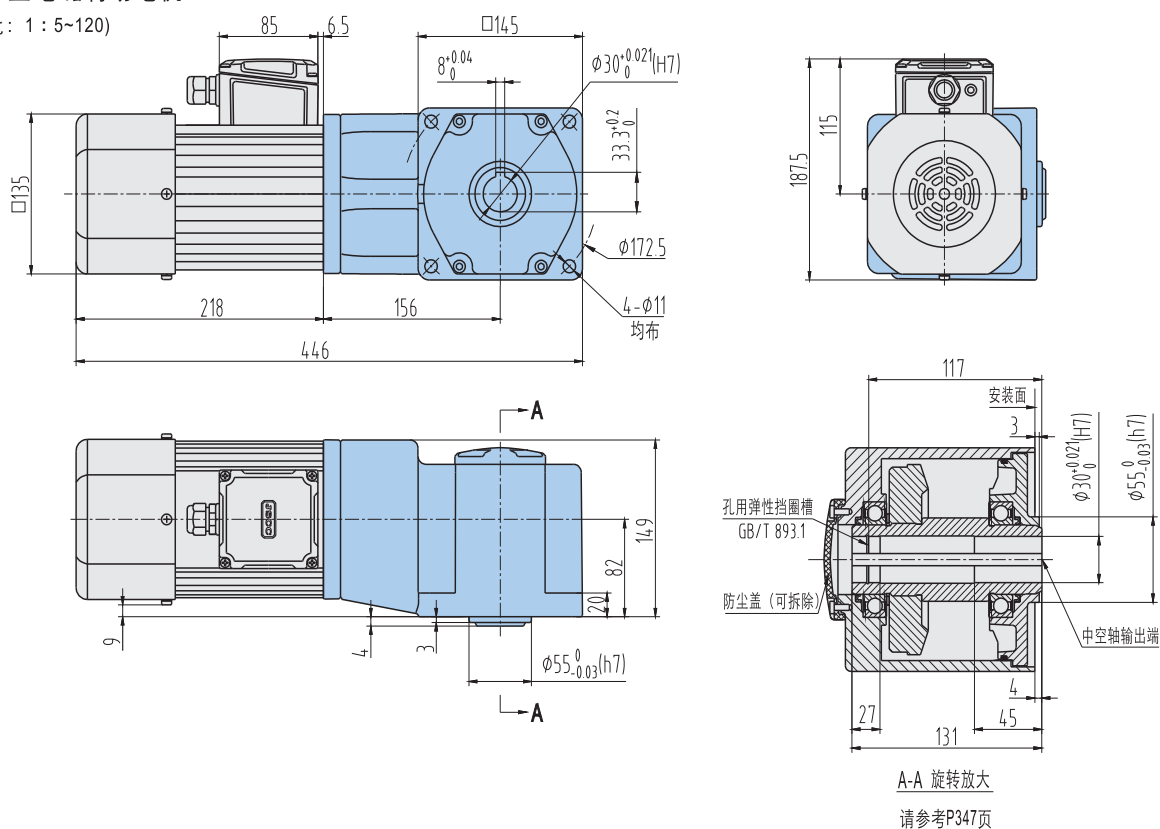


## 3D B370RC

组合：直角中空电磁制动电机

(减速比：1:5~120)

质量：19kg

标准  
减速电机变频  
减速电机电磁制动  
减速电机

A-A 旋转放大

请参考P347页

# 电磁制动减速电机

## 750W

### 电机性能表



额定电压 V	输出功率 W	额定频率 Hz	额定转速 r/min	额定电流 A	起动转矩 N·m	额定转矩 N·m	失电电磁制动器		防护等级	工作制式
							电压	功率		
三相220	750	50	1400	3.4	11.9	5.4	220V	48W	IP54	S1
		60	1650	3.2	9.9	4.5				
三相380		50	1400	2.0	11.9	5.4	380V	55W		
		60	1650	1.9	9.9	4.5				

● 失电电磁制动器制动转矩为电机额定转矩的1.5倍。

### 产品组合



- 配卧式减速箱 1: 3~120  
型号: B 750Y □□□ H □



- 配立式减速箱 1: 3~120  
型号: B 750Y □□□ V □



- 配直角中空减速箱 1: 5~75  
型号: B 750Y □□□ R T □



- 配直角中实减速箱 1: 5~75  
型号: B 750Y □□□ R C □

#### 型号说明:

B750	Y22	L	□	H
↓	↓	↓	↓	↓
名称代号 电磁制动减速电机 750W	电压代号 Y22 三相220V Y38 三相380V	接线盒位置代号 L为默认, 如上图所示 另有R、U可选 详见P230页	减速比代号 数值见下表	结构代号 H 卧式 V 立式 RT 直角中实 RC 直角中空

### 减速箱减速比/性能对照表

- 表中转速是以电机50Hz额定转速 1400r/min为基数除以减速比而计算出的数值。  
实际转速将随负载大小而少量变化, 变化范围为±5%左右。
- 表中额定转矩是以电机额定转矩×减速比×传动效率计算而得。
- 表中色块颜色越深, 外形尺寸越大。

#### 配卧式/立式减速箱

减速比	3	3.6	5	7.5	10	12.5	15	20	25	30	40	50	60	75	90	100	120
50Hz转速 r/min	467	389	280	187	140	112	93.3	70	56	46.7	35	28	23.3	18.7	15.6	14	11.7
额定转矩 N·m	14.6	17.5	24.3	36.5	48.6	60.8	72.9	97.2	122	146	194	243	292	360	360	360	360

#### 配直角中实/中空减速箱

减速比	5	6	7.5	10	12.5	15	20	25	30	36	50	60	75
50Hz转速 r/min	280	233	187	140	112	93.3	70	56	46.7	38.9	28	23.3	18.7
额定转矩 N·m	24.3	29.2	36.5	48.6	60.8	72.9	97.2	122	146	175	243	292	350

标准  
减速电机

变频  
减速电机

电磁制动  
减速电机

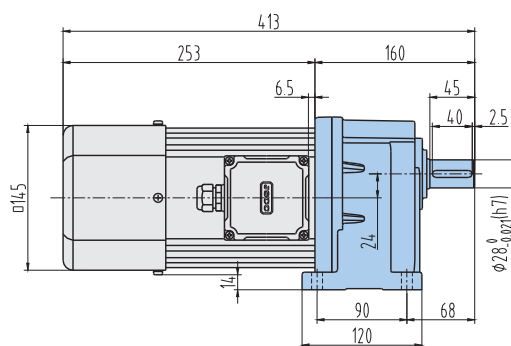
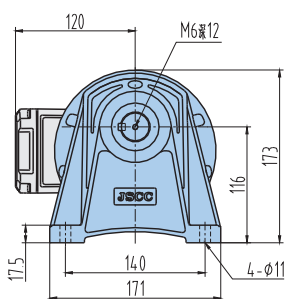
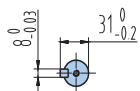


## 外形尺寸

### 3D B750H01

组合：卧式电磁制动电机  
(减速比：1:3~25)

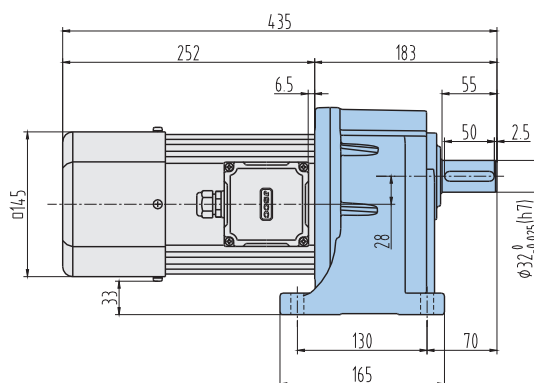
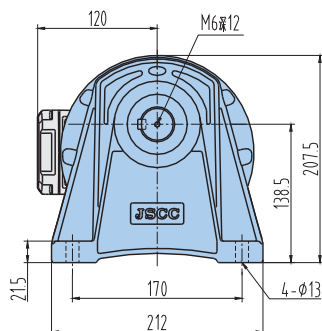
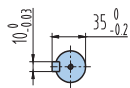
质量：17.7kg



### 3D B750H02

组合：卧式电磁制动电机  
(减速比：1:30~120)

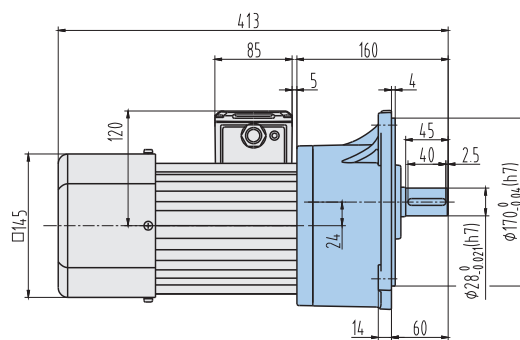
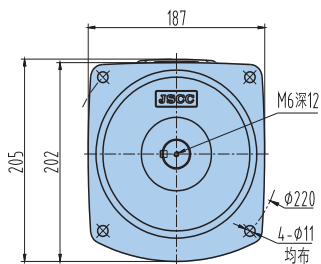
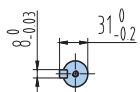
质量：21.7kg



### 3D B750V01

组合：立式电磁制动电机  
(减速比：1:3~25)

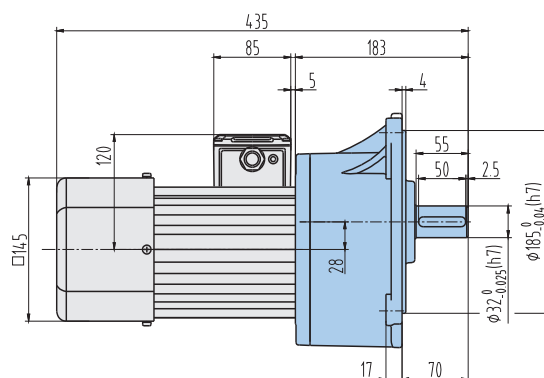
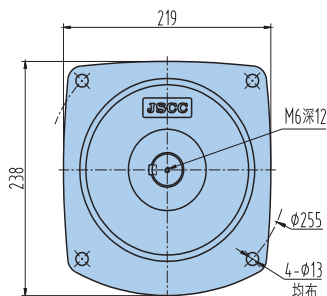
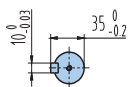
质量：18.1kg



### 3D B750V02

组合：立式电磁制动电机  
(减速比：1:30~120)

质量：21.9kg



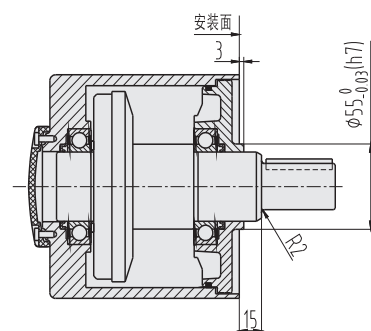
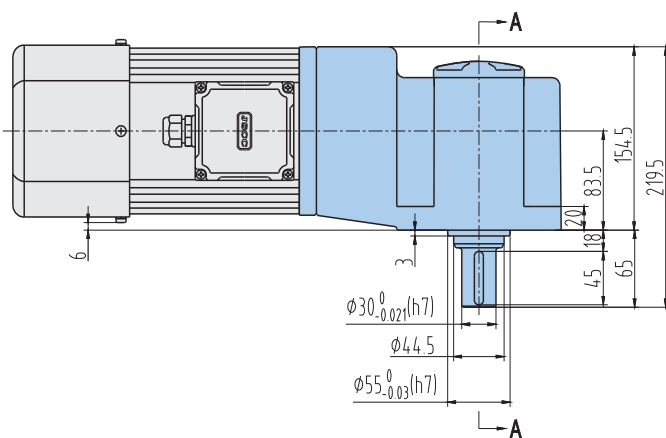
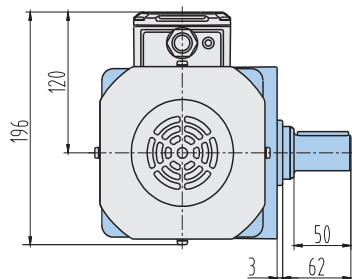
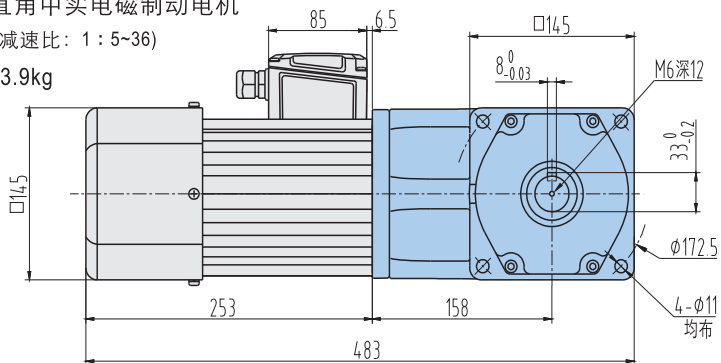
## 外形尺寸

### 3D B750RT01

组合：直角中实电磁制动电机

(减速比：1:5~36)

质量：23.9kg



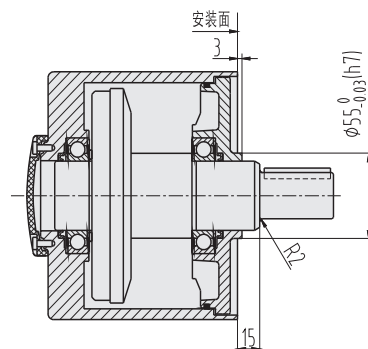
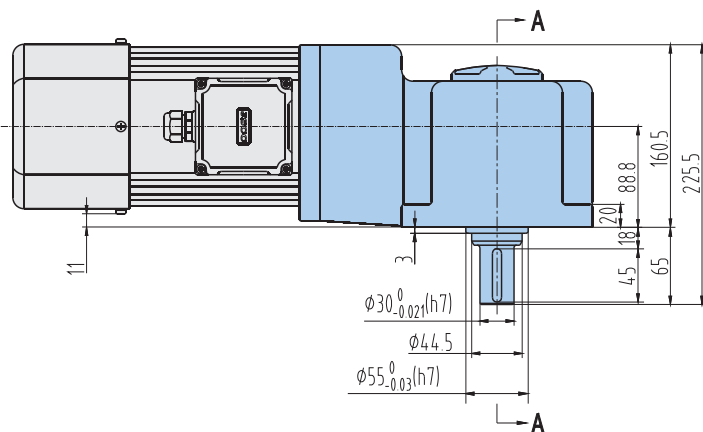
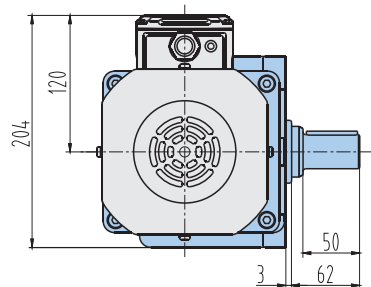
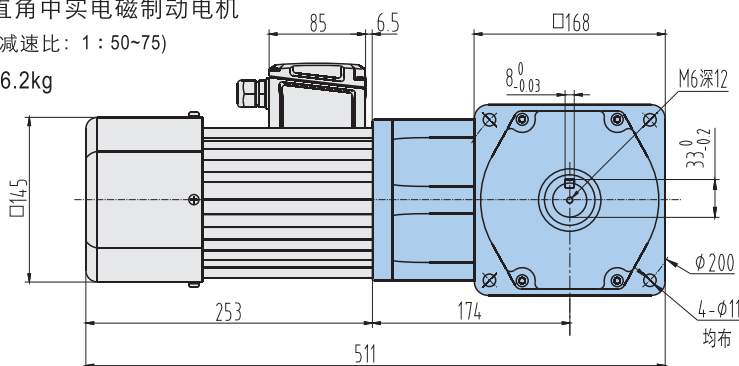
A-A 旋转放大

### 3D B750RT02

组合：直角中实电磁制动电机

(减速比：1:50~75)

质量：26.2kg



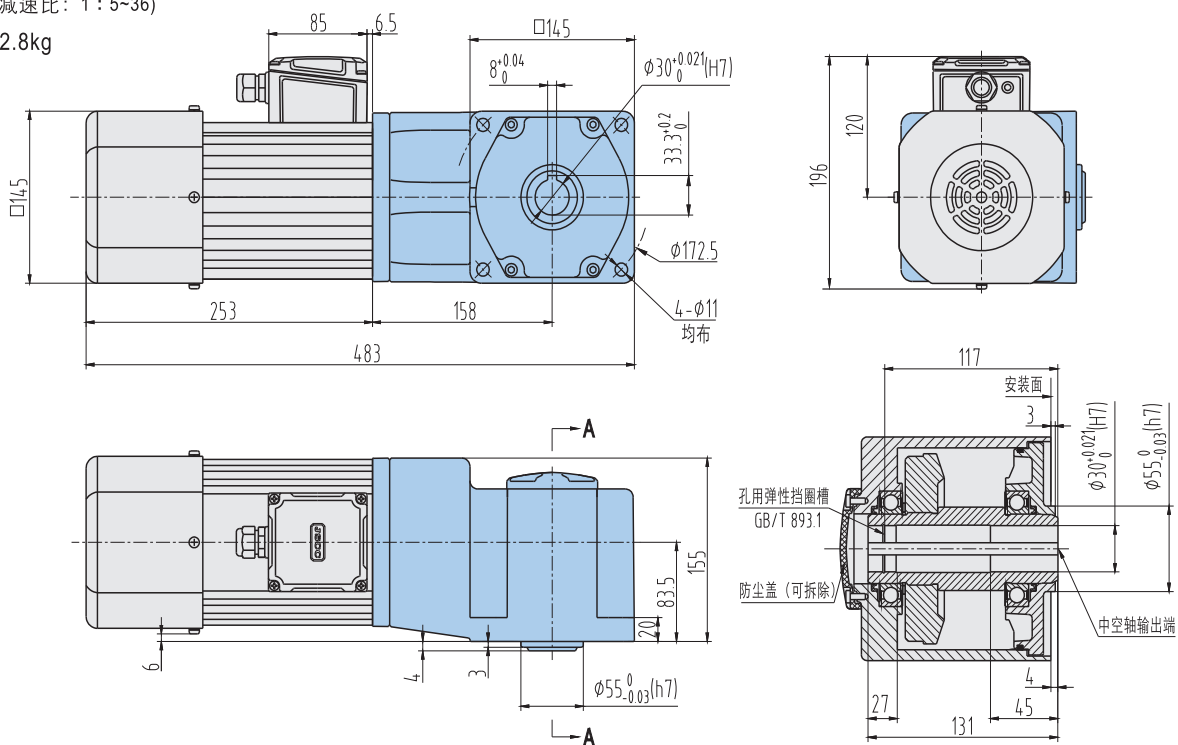
A-A 旋转放大

外形尺寸

**3D** B750RC01

组合：直角中空电磁制动电机  
(减速比：1：5~36)

质量：22.8kg

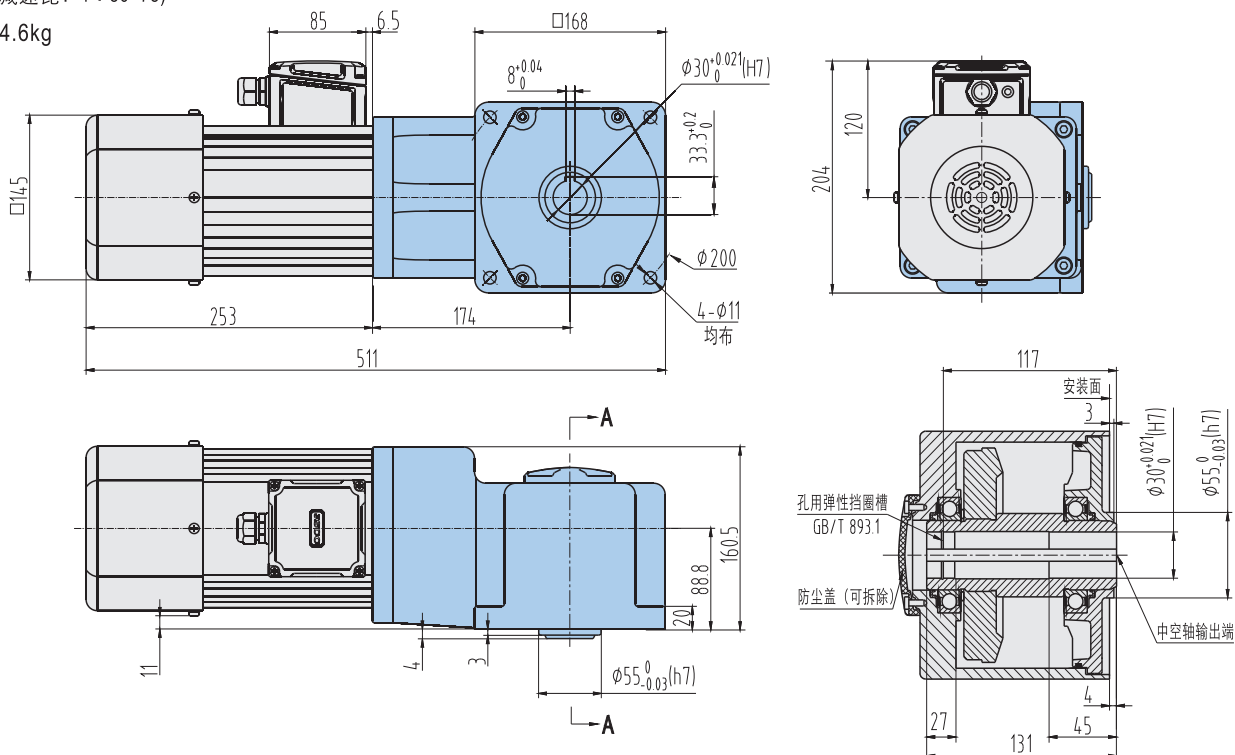


A-A 旋转放大  
请参考P347页

**3D** B750RC02

组合：直角中空电磁制动电机  
(减速比：1：50~75)

质量：24.6kg



A-A 旋转放大

标准  
减速电机

变频  
减速电机

电磁制动  
减速电机

# 电磁制动减速电机

## 1500W

### 电机性能表



额定电压 V	输出功率 W	额定频率 Hz	额定转速 r/min	额定电流 A	起动转矩 N·m	额定转矩 N·m	失电电磁制动器		防护等级	工作制式
							电压	功率		
三相220	1500	50	1400	6.4	23.5	10.7	220V	76W	IP54	S1
		60	1650	6.1	20.0	9.1				
三相380		50	1400	3.7	23.5	10.7	380V	76W		
		60	1650	3.5	20.0	9.1				

● 失电电磁制动器制动转矩为电机额定转矩的1.5倍。

### 产品组合



● 配卧式减速箱 1: 3~60  
型号: B1500Y□□□H□



● 配立式减速箱 1: 3~60  
型号: B1500Y□□□V□



● 配直角中实减速箱 1: 5~36  
型号: B1500Y□□□RT□



● 配直角中空减速箱 1: 5~36  
型号: B1500Y□□□RC□

● 型号说明:

<b>B1500</b> ↓ 名称代号 电磁制动减速电机 1500W	<b>Y22</b> ↓ 电压代号 Y22 三相220V Y38 三相380V	<b>L</b> ↓ 接线盒位置代号 L为默认, 如上图所示 另有R、U可选 详见P230页	<b>□</b> ↓ 减速比代号 数值见下表	<b>H</b> ↓ 结构代号 H 卧式 V 立式 RT 直角中实 RC 直角中空
--	---	---	---------------------------------	---

### 减速箱减速比/性能对照表

- 表中转速是以电机50Hz额定转速 1400r/min 为基数除以减速比而计算出的数值。实际转速将随负载大小而少量变化, 变化范围为±5%左右。
- 表中额定转矩是以电机额定转矩×减速比×传动效率计算而得。
- 表中色块颜色越深, 外形尺寸越大。

#### 配卧式/立式减速箱

减速比	3	3.6	5	7.5	10	12.5	15	20	25	30	40	50	60
50Hz转速 r/min	467	389	280	187	140	112	93.3	70	56	46.7	35	28	23.3
额定转矩 N·m	28.9	34.7	48.2	72.2	96.3	120	144	193	241	289	360	360	360

#### 配直角中实/中空减速箱

减速比	5	6	7.5	10	12.5	15	20	25	30	36
50Hz转速 r/min	280	233	187	140	112	93.3	70	56	46.7	38.9
额定转矩 N·m	48.2	57.8	72.2	96.3	120	144	193	241	289	347

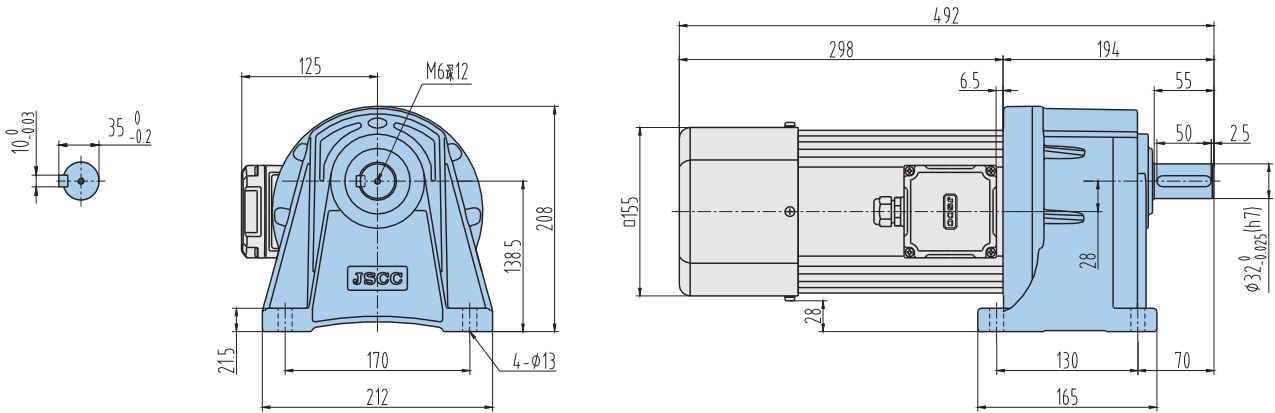
标准  
减速电机变频  
减速电机电磁制动  
减速电机

## 外形尺寸

### 3D B1500H01

组合：卧式电磁制动电机  
(减速比：1:3~60)

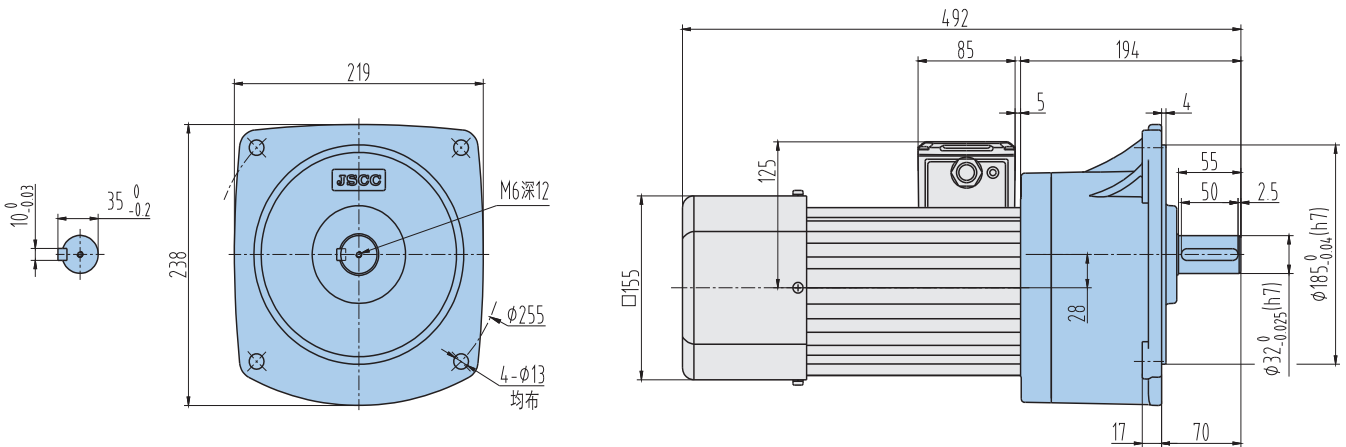
质量：27.5kg



### 3D B1500V01

组合：立式电磁制动电机  
(减速比：1:3~60)

质量：27.7kg



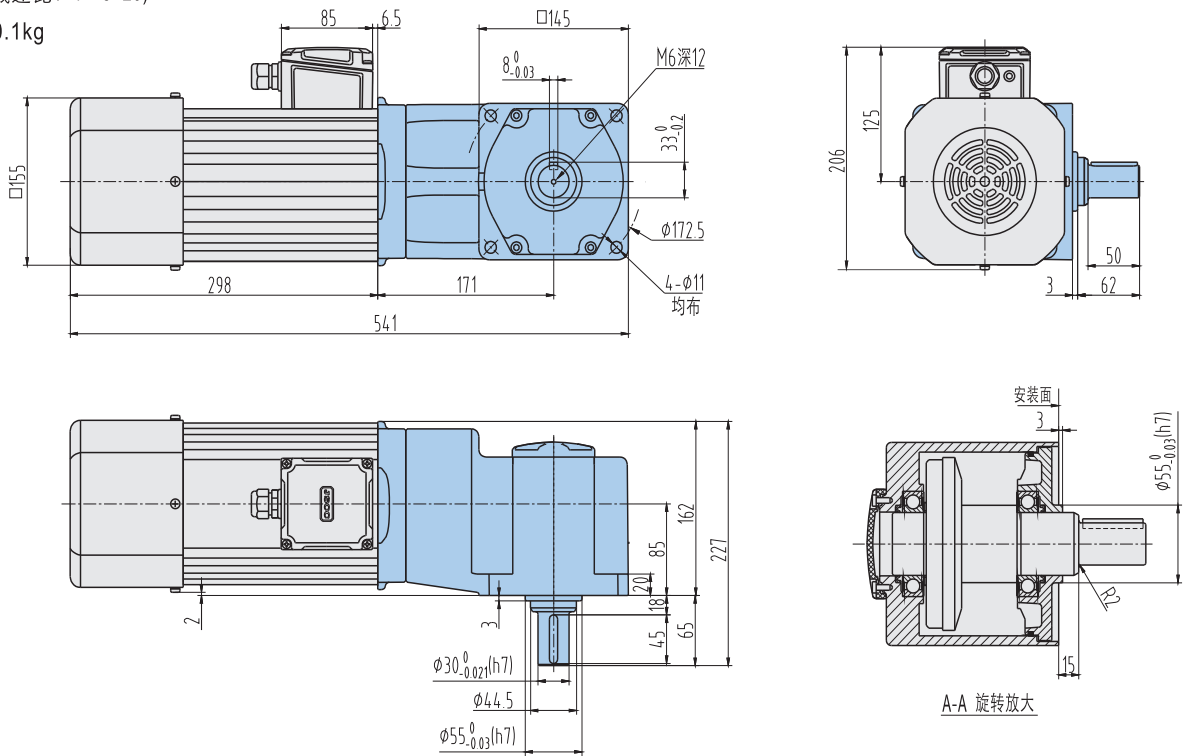
## 外形尺寸

### 3D B1500RT01

组合：直角中实电磁制动电机

(减速比：1:5~20)

质量：30.1kg

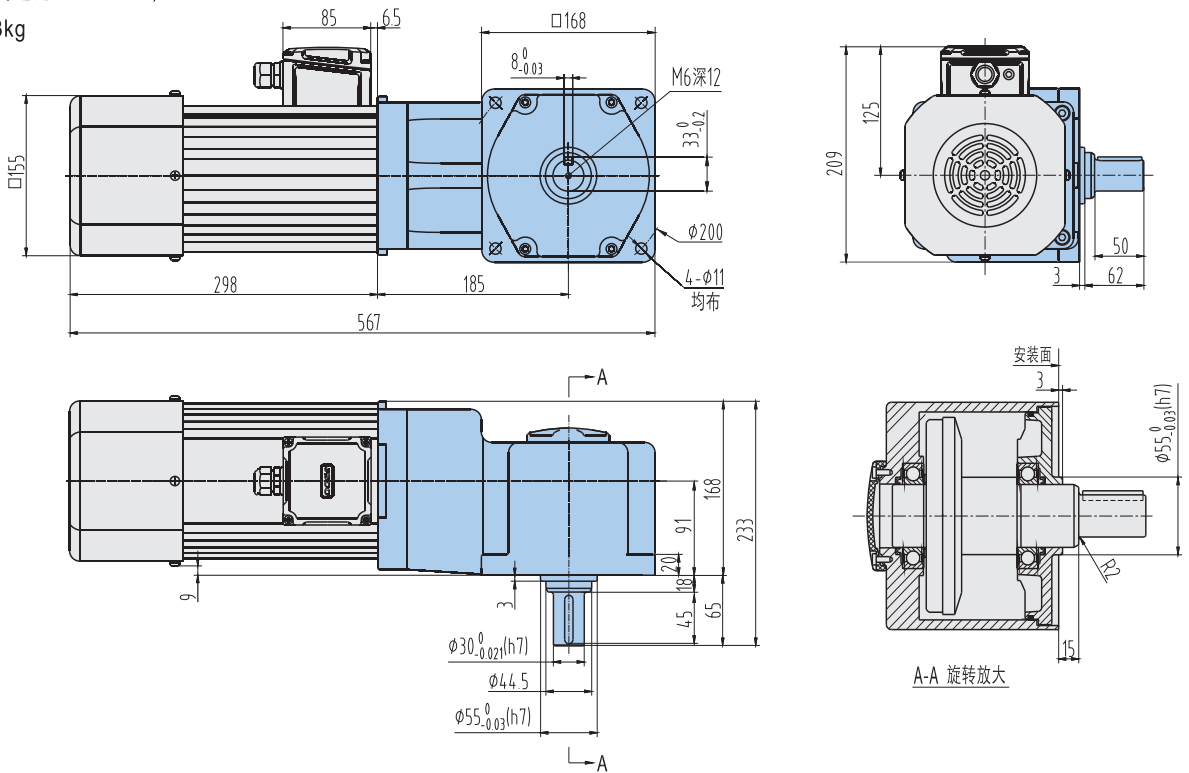


### 3D B1500RT02

组合：直角中实电磁制动电机

(减速比：1:25~36)

质量：33kg



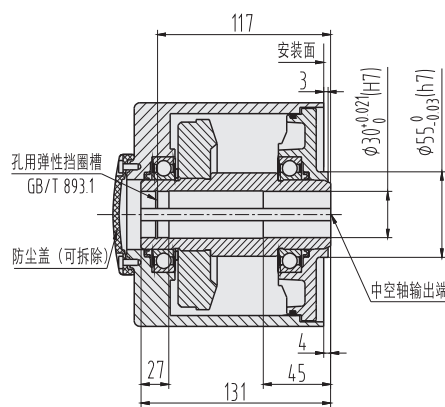
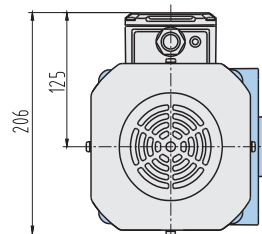
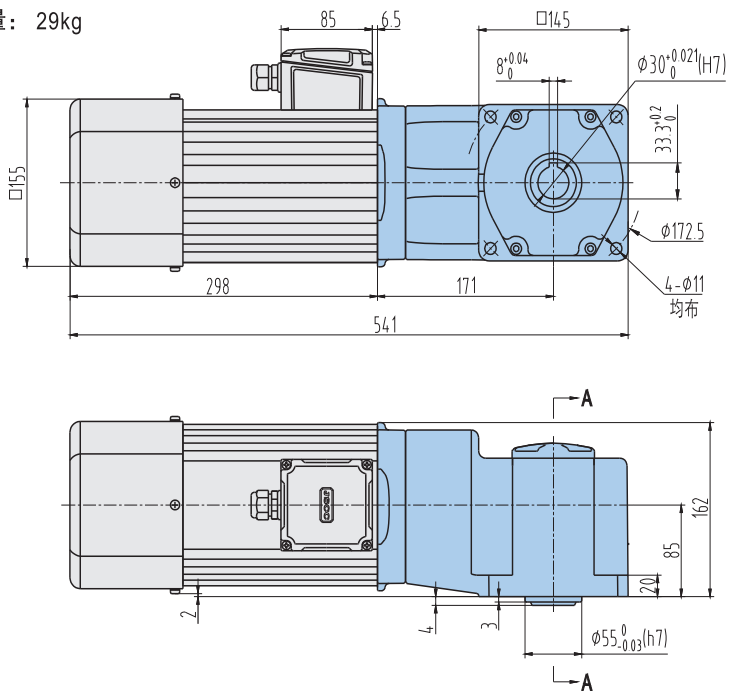
## 外形尺寸

### 3D B1500RC01

组合：直角中空电磁制动电机

(减速比：1：5~20)

质量：29kg



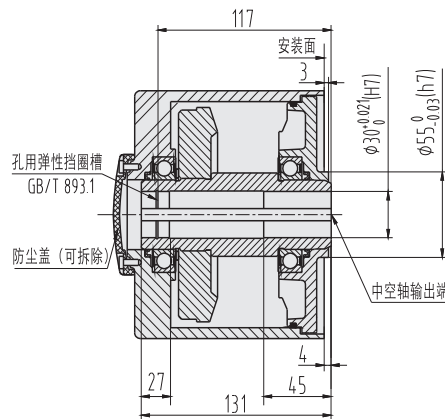
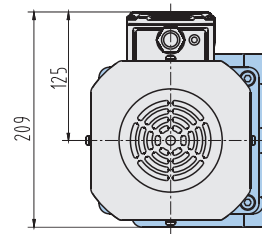
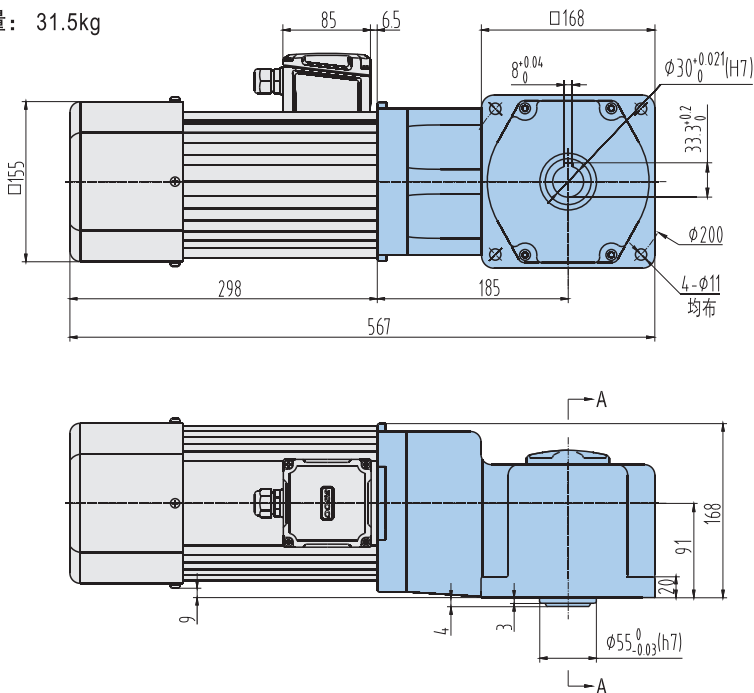
A-A 旋转放大  
请参考P347页

### 3D B1500RC02

组合：直角中空电磁制动电机

(减速比：1：25~36)

质量：31.5kg



A-A 旋转放大  
请参考P308页

标准  
减速电机

变频  
减速电机

电磁制动  
减速电机

# JSCC 精研

250-1500W 小型多功能减速电机

标准  
减速电机

变频  
减速电机

电磁制动  
减速电机