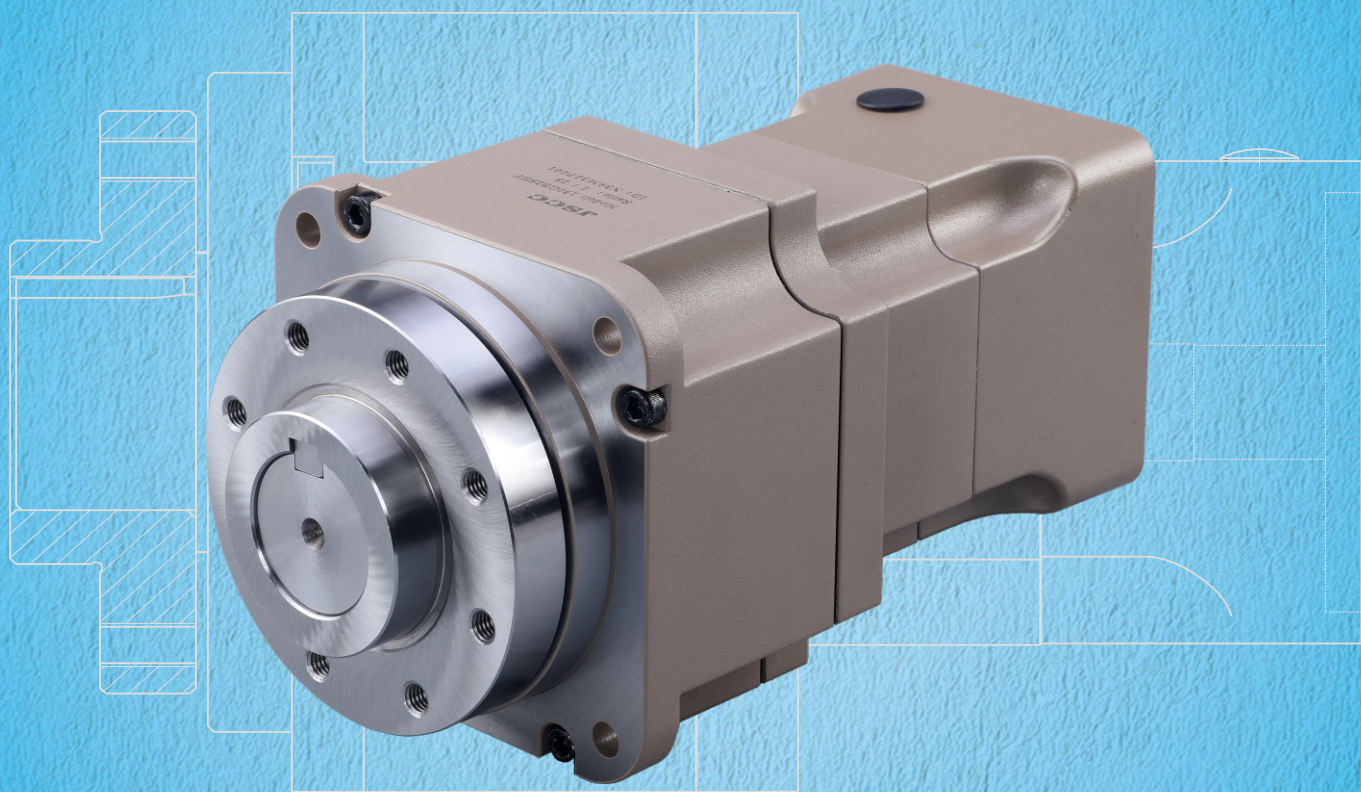


精研电机·优异品质·值得信赖

伺服减速机

SERVO REDUCER



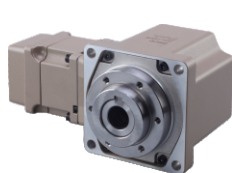
JSCC
精研

Jsc Motor System

伺服减速机 产品特色

1 品种丰富、应有尽有

- 机座号：60~130，减速比：5~50
- 适配伺服电机功率：0.2~3kW
- 最大输出转矩高达 300N·m



直角法兰



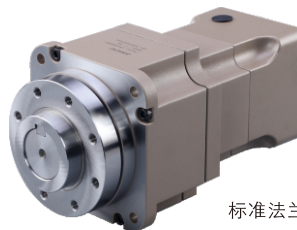
直角直轴



标准法兰



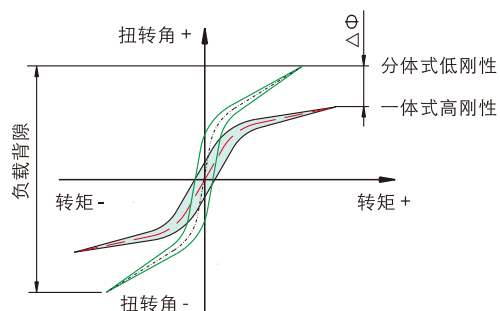
标准直轴



标准法兰

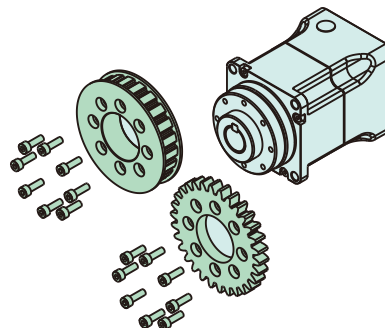
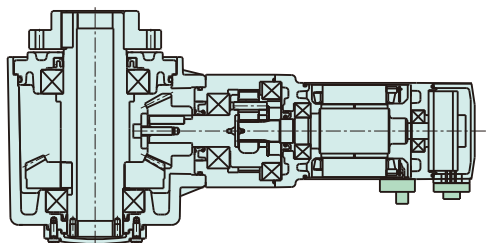
2 高刚性、低噪声

- 一体式内齿圈、行星架刚度高，工作负载下背隙更小、精度更高。
- 斜齿轮传动，受力平稳、冲击小、噪声小。



3 法兰输出，省工好用

- 直接安装同步带轮、齿轮，无正反转间隙，结构紧凑。
- 中空结构可安装旋转接头，穿管、穿线随心所欲。
- 安装转盘即可组装成伺服转台。



命名方法



标准直轴

80

机座号

60
⋮
130



标准法兰

GB

产品代号

GB (伺服减速机)

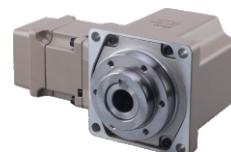


直角直轴

5

减速比

5
⋮
50



直角法兰

HT

结构代号

HT (标准直轴)
HF (标准法兰)
RT (直角直轴)
RF (直角法兰)

□

派生代号

选型表

标准系列

伺服减速机				适配伺服电机	
机座号	减速比	标准直轴	标准法兰	机座号	功率 (kW)
60	1:5	60GB5HT	60GB5HF	60	0.2~0.4
	1:10	60GB10HT	60GB10HF		0.2
80	1:5	80GB5HT	80GB5HF	80	0.75
	1:10	80GB10HT	80GB10HF		
	1:25	80GB25HT	80GB25HF	60	0.2
100	1:5	100GB5HT	100GB5HF	100	1~1.5
	1:10	100GB10HT	100GB10HF		
	1:25	100GB25HT	100GB25HF	80	0.75
	1:50	100GB50HT	100GB50HF		
130	1:5	130GB5HT	130GB5HF	130	1~3
	1:10	130GB10HT	130GB10HF		1~1.5
	1:25	130GB25HT	130GB25HF	100	1~1.5
	1:50	130GB50HT	130GB50HF		

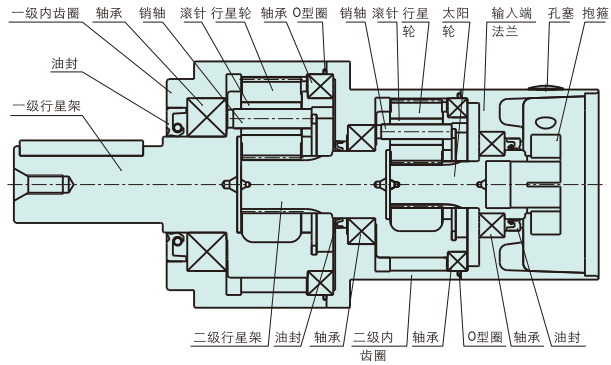
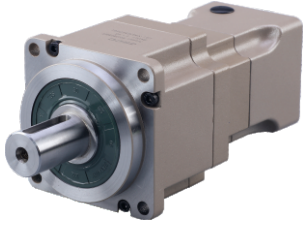
直角系列

伺服减速机				适配伺服电机	
机座号	减速比	直角直轴	直角法兰	机座号	功率 (kW)
90	1:10	90GB10RT	90GB10RF	60	0.2
	1:20	90GB20RT	90GB20RF		
110	1:10	110GB10RT	110GB10RF	60	0.2~0.4
	1:20	110GB20RT	110GB20RF		
130	1:10	130GB10RT	130GB10RF	80	0.75
	1:20	130GB20RT	130GB20RF		

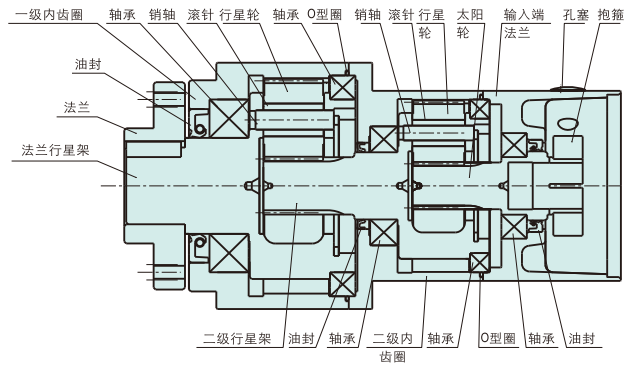
伺服减速机

结构图

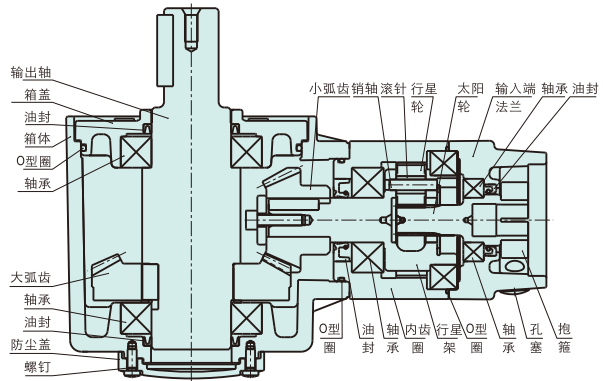
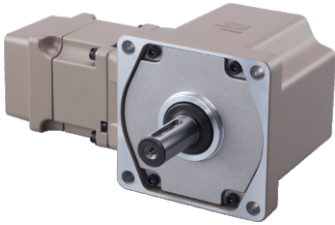
- 标准直轴 1:5 1:10 为一级减速
1:25 1:50 为二级减速, 如图示



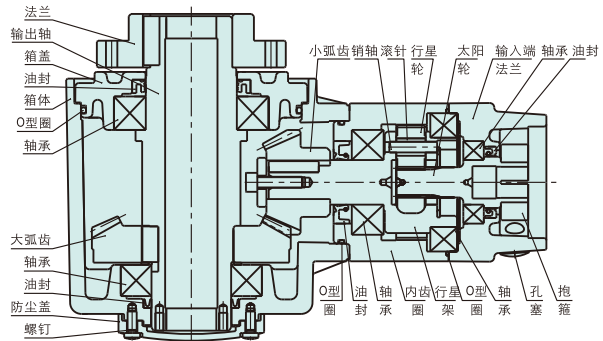
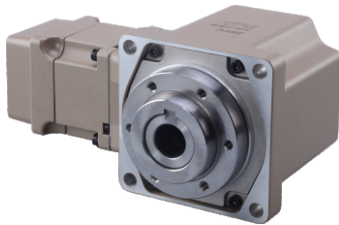
- 标准法兰 1:5 1:10 为一级减速
1:25 1:50 为二级减速, 如图示



- 直角直轴



- 直角法兰



■ 径向、轴向容许负载表

标准直轴				示意图
型号	径向容许负载 Fr (N)		轴向容许负载 Fa (N)	
	X 为任意值时			
		X = L/2		
60GB□HT	Fr = 72030 / (X + 45.5) ; (当 X ≤ 20)		1210	605
	Fr = 39060 / (X + 15.5) ; (当 X > 20)			
80GB□HT	Fr = 194259 / (X + 57.5) ; (当 X ≤ 13.6)		2400	1200
	Fr = 87633 / (X + 18.5) ; (当 X > 13.6)			
100GB□HT	Fr = 379083 / (X + 72.5) ; (当 X ≤ 14.8)		3180	1590
	Fr = 157590 / (X + 21.5) ; (当 X > 14.8)			
130GB□HT	Fr = 518520 / (X + 80.5) ; (当 X ≤ 46.4)		4370	2185
	Fr = 281474 / (X + 22.5) ; (当 X > 46.4)			

标准法兰				示意图
型号	径向容许负载 Fr (N)		轴向容许负载 Fa (N)	
	X 为任意值时			
		X = L/2		
60GB□HF	Fr = 72030 / (X + 55.5) ; (当 X ≤ 10)		1210	605
	Fr = 39060 / (X + 25.5) ; (当 X > 10)			
80GB□HF	Fr = 194259 / (X + 67.5) ; (当 X ≤ 3.6)		2276	1200
	Fr = 87633 / (X + 28.5) ; (当 X > 3.6)			
100GB□HF	Fr = 379083 / (X + 84.5) ; (当 X ≤ 2.8)		3464	1590
	Fr = 157590 / (X + 33.5) ; (当 X > 2.8)			
130GB□HF	Fr = 518520 / (X + 96.5) ; (当 X ≤ 30.4)		4650	2185
	Fr = 281474 / (X + 38.5) ; (当 X > 30.4)			

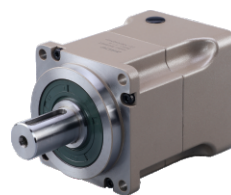
直角直轴				示意图
型号	径向容许负载 Fr (N)		轴向容许负载 Fa (N)	
	X 为任意值时			
		X = L/2		
90GB□RT	Fr = 200720 / (X + 83.5)		1992	1100
110GB□RT	Fr = 270067 / (X + 94.5)		2313	1400
130GB□RT	Fr = 405478 / (X + 123.6)		2683	1600

直角法兰				示意图
型号	径向容许负载 Fr (N)		轴向容许负载 Fa (N)	
	X 为任意值时			
		X = L/2		
90GB□RF	Fr = 248588 / (X + 94.5)		2498	1100
110GB□RF	Fr = 287410 / (X + 107.5)		2532	1400
130GB□RF	Fr = 434097 / (X + 129.6)		3166	1600

- 表中容许负载值是按以下工况计算而得，①输出轴转速n1=100r/min，②减速机连续工作寿命h1=10000h，③无冲击连续运转模式。
- 若用户实际使用转速为n2，则减速机连续工作寿命 h2=(n1/n2) × h1。
- 若用户实际使用负载为F2，表中容许负载值为F1，则减速机连续工作寿命 h2=(F1/F2)³ × h1。
- 若用户工作模式为非无冲击连续运转模式，则容许负载值应降额，频繁起停为表中数值的70%，冲击负载为表中数值的50%。
- 最高工作寿命以 50000h 为限。

标准直轴

机座号: 60 80 100 130



■ 型号/参数/配置



机座号	减速比	型号	适配伺服电机主参数				伺服减速机主参数				
			机座号	轴径	额定转速 r/min	额定转矩 N·m	额定功率 kW	输出转速 r/min	输出转矩 N·m	背隙 arcmin	转动惯量 $\times 10^{-4} \text{kg} \cdot \text{m}^2$
60	1:5	60GB5HT	60	Φ14	3000	0.64	0.2	600	2.9	5	10
						1.3	0.4	600	5.8		10
	1:10	60GB10HT	0.64	0.2	300	5.8	5				
80	1:5	80GB5HT	80	Φ19	3000	2.4	0.75	600	10.8	5	30
						2.4	0.75	300	21.6		15
	1:25	80GB25HT	60	Φ14	3000	0.64	0.2	120	13.6	7	12
100	1:5	100GB5HT	100	Φ24	3000	3.2	1	600	14.4	5	60
						4.8	1.5	600	21.6		60
	1:10	100GB10HT	3.2	1	300	28.8	30				
			4.8	1.5	300	43.2	30				
	1:25	100GB25HT	80	Φ19	3000	2.4	0.75	120	51	7	20
	1:50	100GB50HT	60	Φ14	3000	1.3	0.4	60	55.2	8	10
130	1:5	130GB5HT	130	Φ24	1500	6.4	1	300	28.8	5	200
						9.6	1.5	300	43.2		200
						12.7	2	300	57.2		200
						19.1	3	300	86		200
	1:10	130GB10HT	130	Φ24	1500	6.4	1	150	57.6	5	100
						9.6	1.5	150	86.4		100
	1:25	130GB25HT	100	Φ24	3000	4.8	1.5	120	102	7	40
	1:50	130GB50HT	80	Φ19	3000	2.4	0.75	60	102	8	20

● 减速比 1:5、1:10 传动效率 90%，1:25、1:50 传动效率 85%

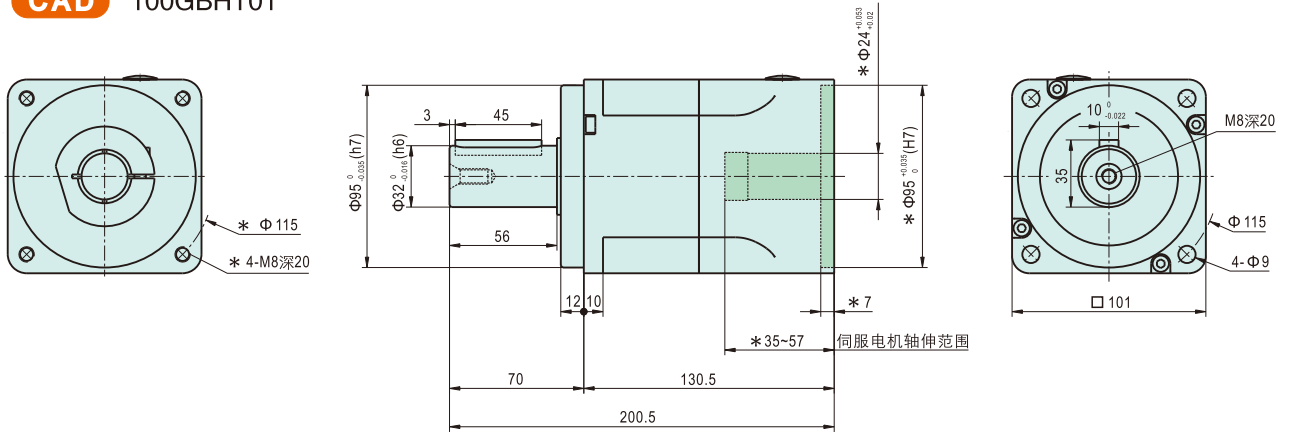
伺服减速机

■ 外形图 带*号的尺寸为与伺服电机对接的尺寸，若图中标准对接尺寸无法满足设计要求，请联系我司非标定制。

型号：100GB5HT 100GB10HT

质量：5.8kg

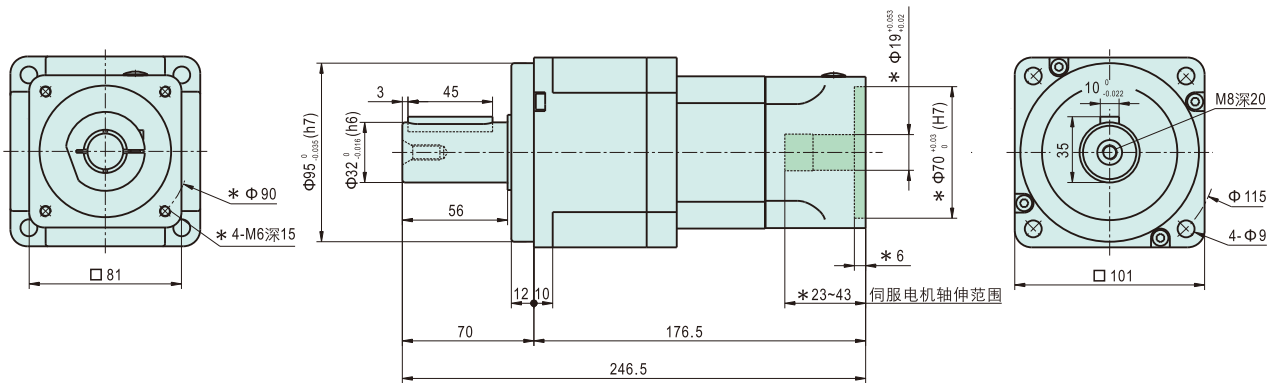
CAD 100GBHT01



型号：100GB25HT

质量：7.7kg

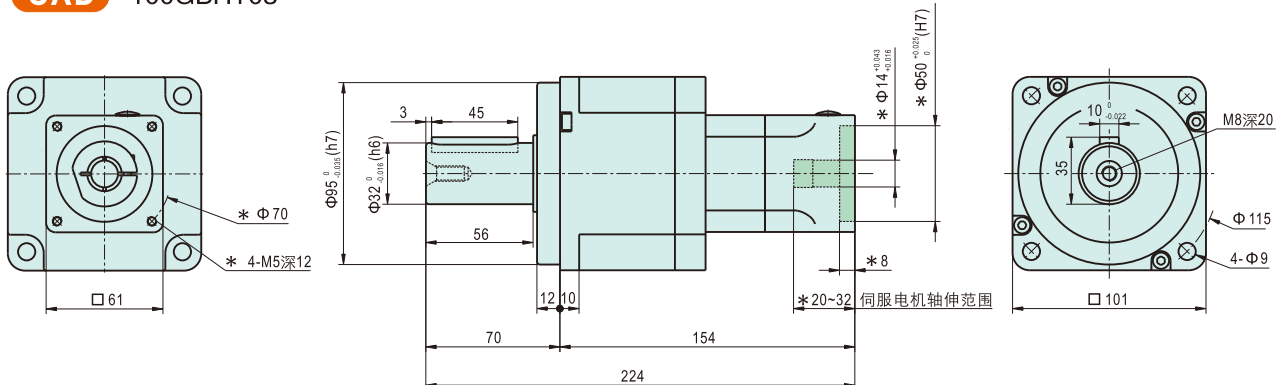
CAD 100GBHT02



型号：100GB50HT

质量：6.2kg

CAD 100GBHT03

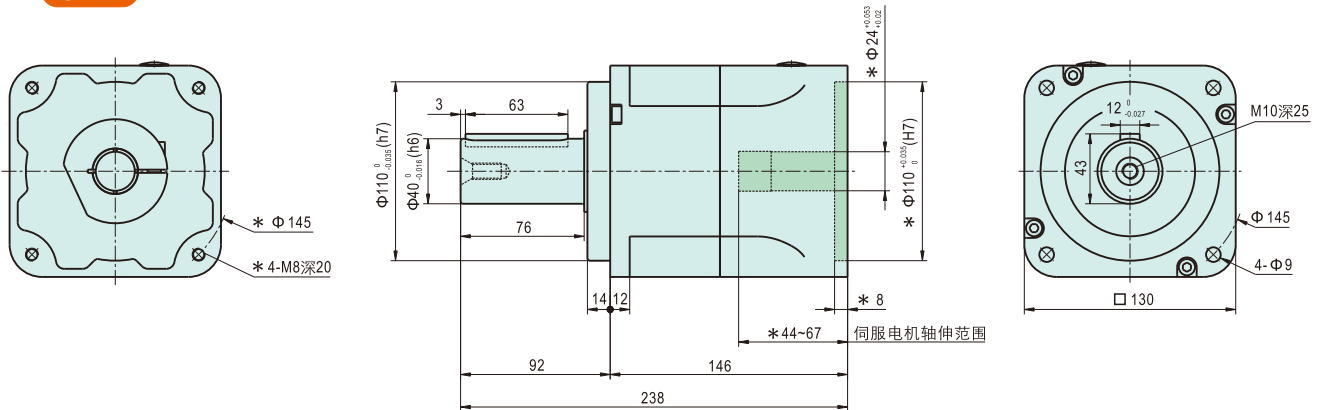


■ 外形图 带*号的尺寸为与伺服电机对接的尺寸，若图中标准对接尺寸无法满足设计要求，请联系我司非标定制。

型号：130GB5HT 130GB10HT

质量：10.8kg

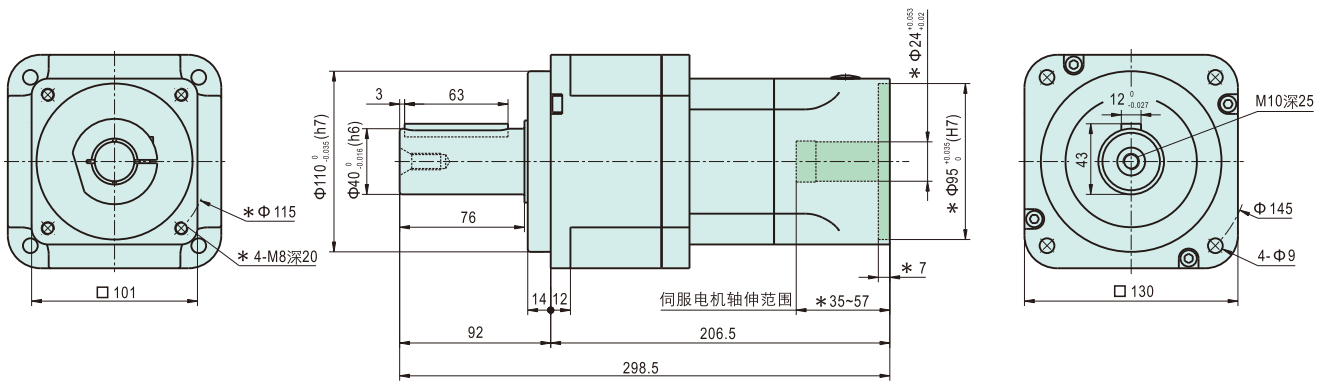
CAD 130GBHT01



型号：130GB25HT

质量：14.5kg

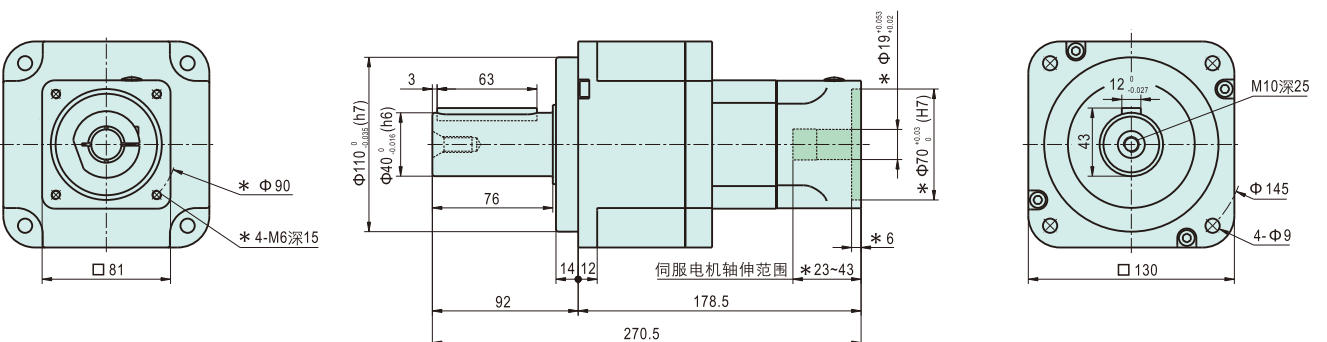
CAD 130GBHT02



型号：130GB50HT

质量：12.6kg

CAD 130GBHT03





标准法兰

机座号: 60 80 100 130

■ 型号/参数/配置



机座号	减速比	型号	适配伺服电机主参数				伺服减速机主参数				
			机座号	轴径	额定转速 r/min	额定转矩 N·m	额定功率 kW	输出转速 r/min	输出转矩 N·m	背隙 arcmin	转动惯量 ×10 ⁻⁶ kg·m ²
60	1:5	60GB5HF	60	Φ14	3000	0.64	0.2	600	2.9	5	10
						1.3	0.4	600	5.8		10
	1:10	60GB10HF				0.64	0.2	300	5.8	5	5
80	1:5	80GB5HF	80	Φ19	3000	2.4	0.75	600	10.8	5	30
						2.4	0.75	300	21.6		15
	1:25	80GB25HF	60	Φ14	3000	0.64	0.2	120	13.6	7	12
100	1:5	100GB5HF	100	Φ24	3000	3.2	1	600	14.4	5	60
						4.8	1.5	600	21.6		60
	1:10	100GB10HF				3.2	1	300	28.8		30
						4.8	1.5	300	43.2		30
	1:25	100GB25HF	80	Φ19	3000	2.4	0.75	120	51	7	20
	1:50	100GB50HF	60	Φ14	3000	1.3	0.4	60	55.2	8	10
130	1:5	130GB5HF	130	Φ24	1500	6.4	1	300	28.8	5	200
						9.6	1.5	300	43.2		200
						12.7	2	300	57.2		200
						19.1	3	300	86		200
	1:10	130GB10HF	130	Φ24	1500	6.4	1	150	57.6	5	100
						9.6	1.5	150	86.4		100
	1:25	130GB25HF	100	Φ24	3000	4.8	1.5	120	102	7	40
	1:50	130GB50HF	80	Φ19	3000	2.4	0.75	60	102	8	20

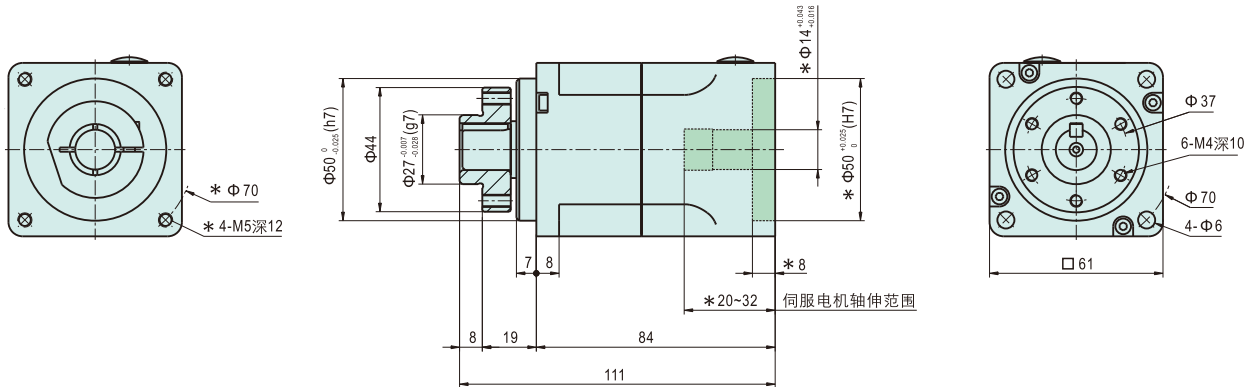
● 减速比 1:5、1:10 传动效率 90%，1:25、1:50 传动效率85%

■ **外形图** 带*号的尺寸为与伺服电机对接的尺寸，若图中标准对接尺寸无法满足设计要求，请联系我司非标定制。

型号：60GB5HF 60GB10HF

质量：1.5kg

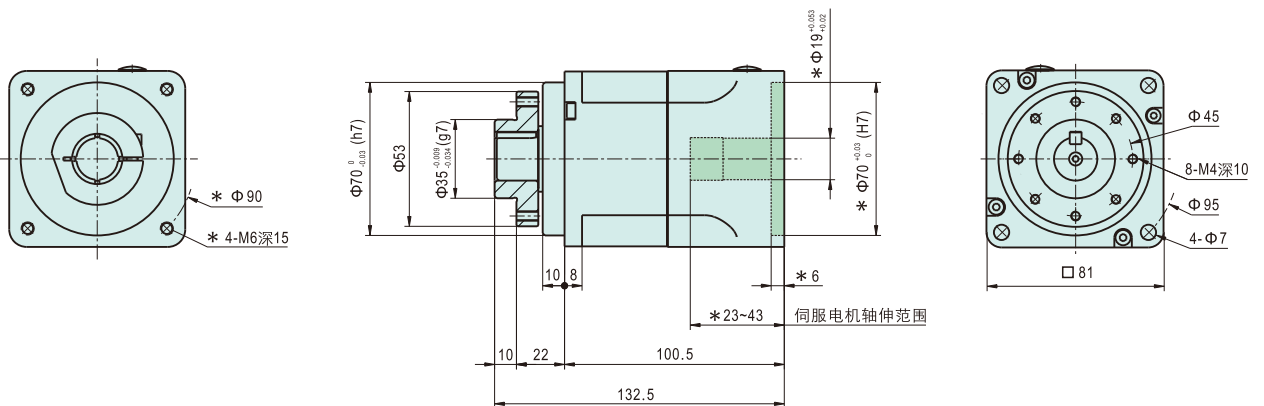
CAD 60GBHF01



型号：80GB5HF 80GB10HF

质量：3.1kg

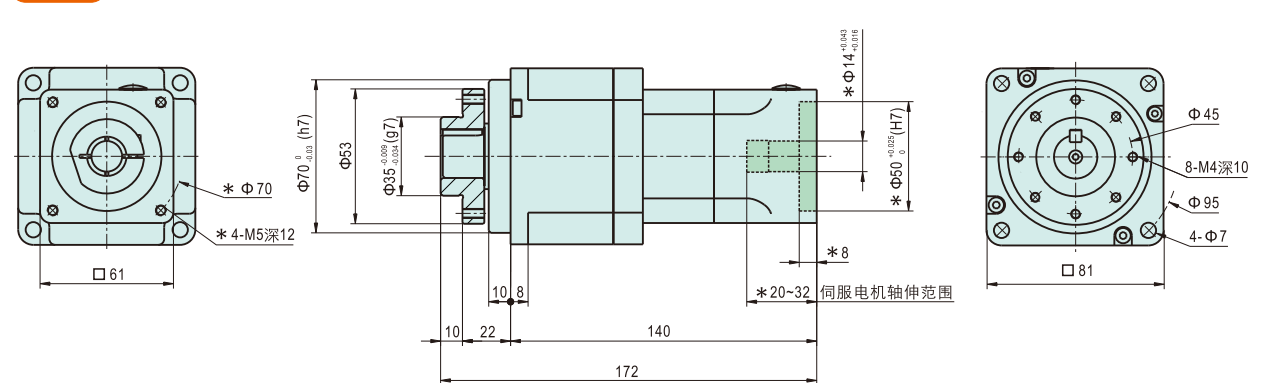
CAD 80GBHF01



型号：80GB25HF

质量：4kg

CAD 80GBHF02



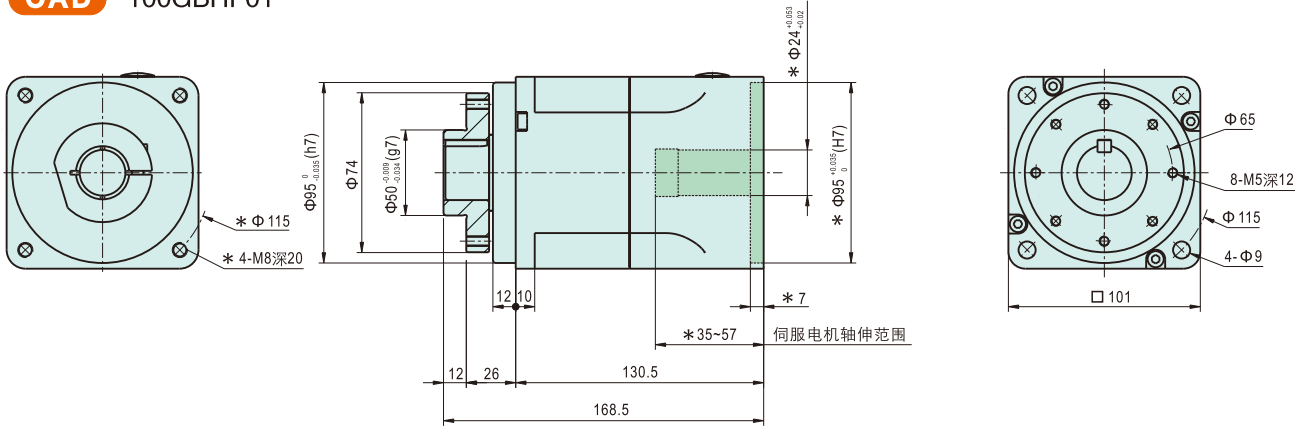
伺服减速机

■ 外形图 带*号的尺寸为与伺服电机对接的尺寸，若图中标准对接尺寸无法满足设计要求，请联系我司非标定制。

型号：100GB5HF 100GB10HF

质量：6.1kg

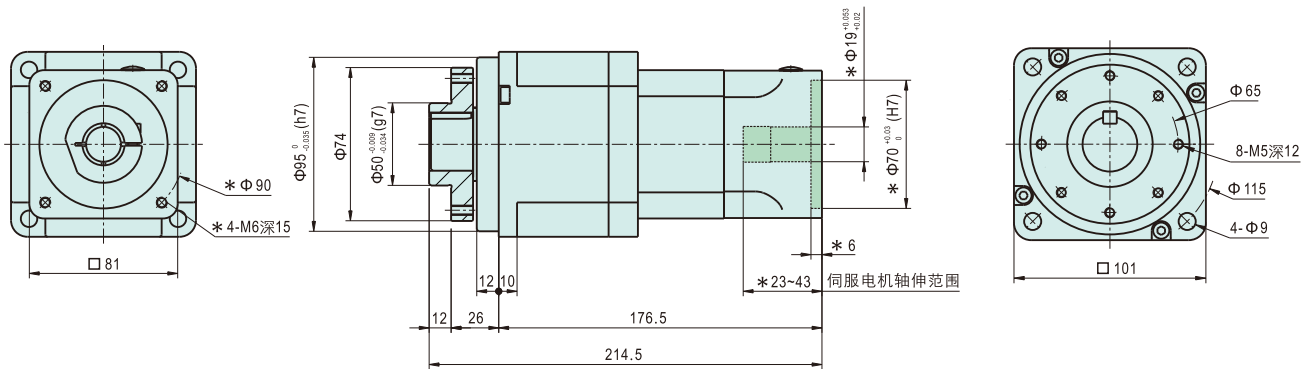
CAD 100GBHF01



型号：100GB25HF

质量：8kg

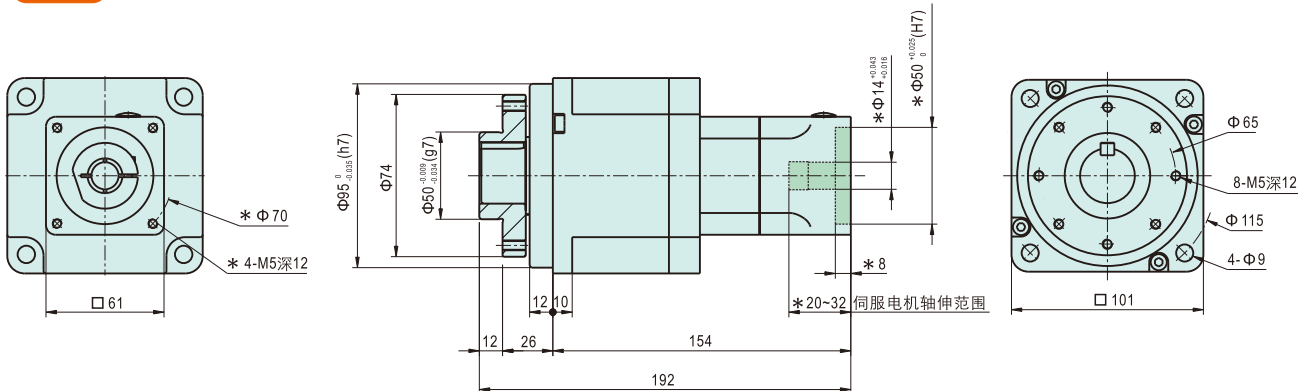
CAD 100GBHF02



型号：100GB50HF

质量：6.7kg

CAD 100GBHF03

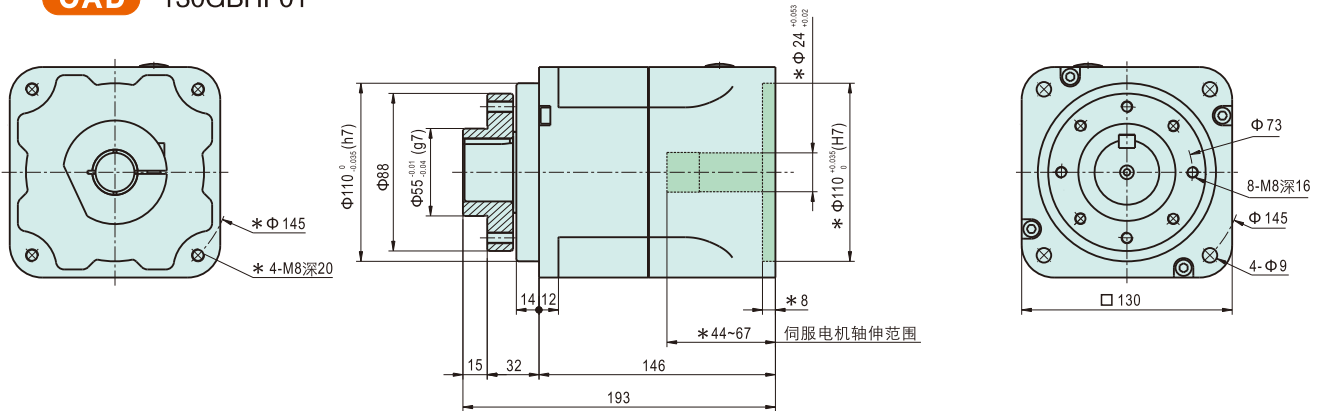


■ 外形图 带*号的尺寸为与伺服电机对接的尺寸，若图中标准对接尺寸无法满足设计要求，请联系我司非标定制。

型号：130GB5HF 130GB10HF

质量：11kg

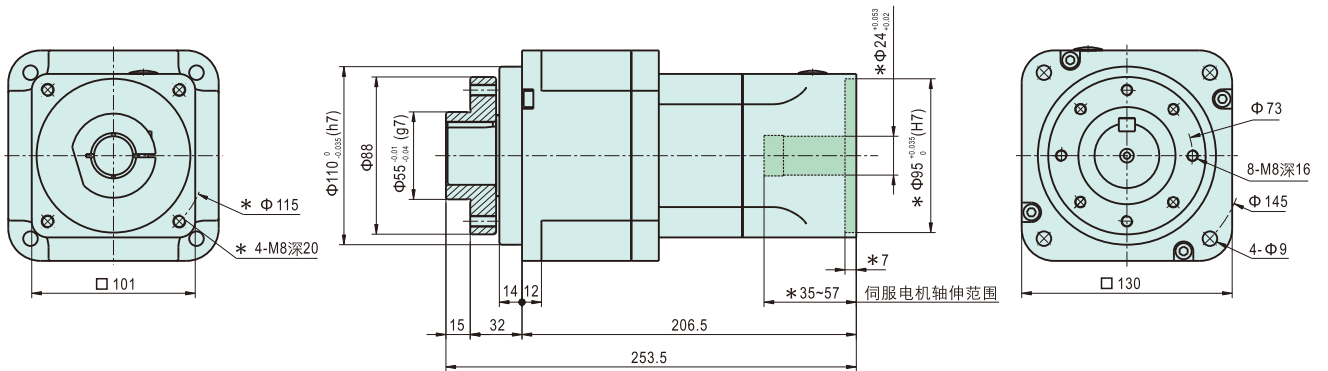
CAD 130GBHF01



型号：130GB25HF

质量：14.8kg

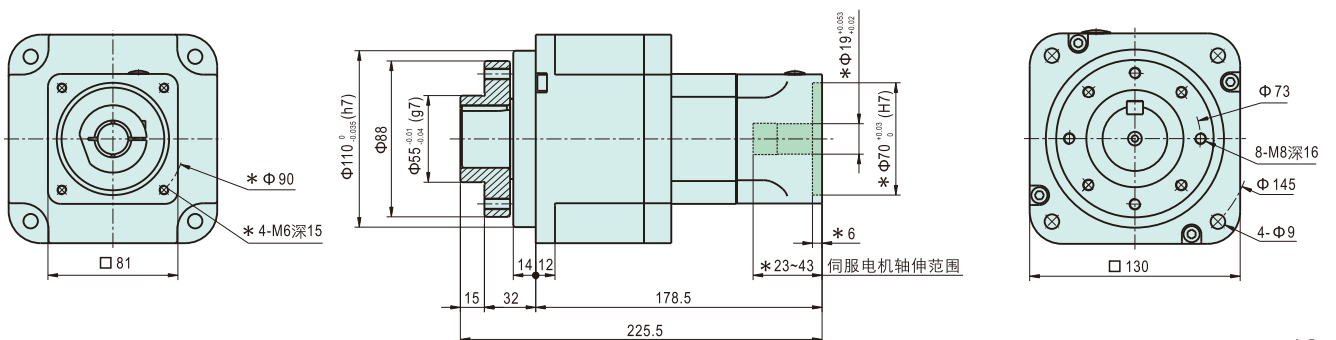
CAD 130GBHF02



型号：130GB50HF

质量：12.9kg

CAD 130GBHF03



直角直轴

机座号: 90 110 130



型号/参数/配置



机座号	减速比	型号	适配伺服电机主参数				伺服减速机主参数				
			机座号	轴径	额定转速 r/min	额定转矩 N·m	额定功率 kW	输出转速 r/min	输出转矩 N·m	背隙 arcmin	转动惯量 $\times 10^{-6} \text{kg} \cdot \text{m}^2$
90	1:10	90GB10RT	60	Φ14	3000	0.64	0.2	300	5.1	10	15
	1:20	90GB20RT	60			0.64	0.2	150	10.2	12	12
110	1:10	110GB10RT	60	Φ14	3000	1.3	0.4	300	10.4	10	20
	1:20	110GB20RT	60			1.3	0.4	150	20.8	12	17
130	1:10	130GB10RT	80	Φ19	3000	2.4	0.75	300	19.2	10	50
	1:20	130GB20RT	80			2.4	0.75	150	38.4	12	40

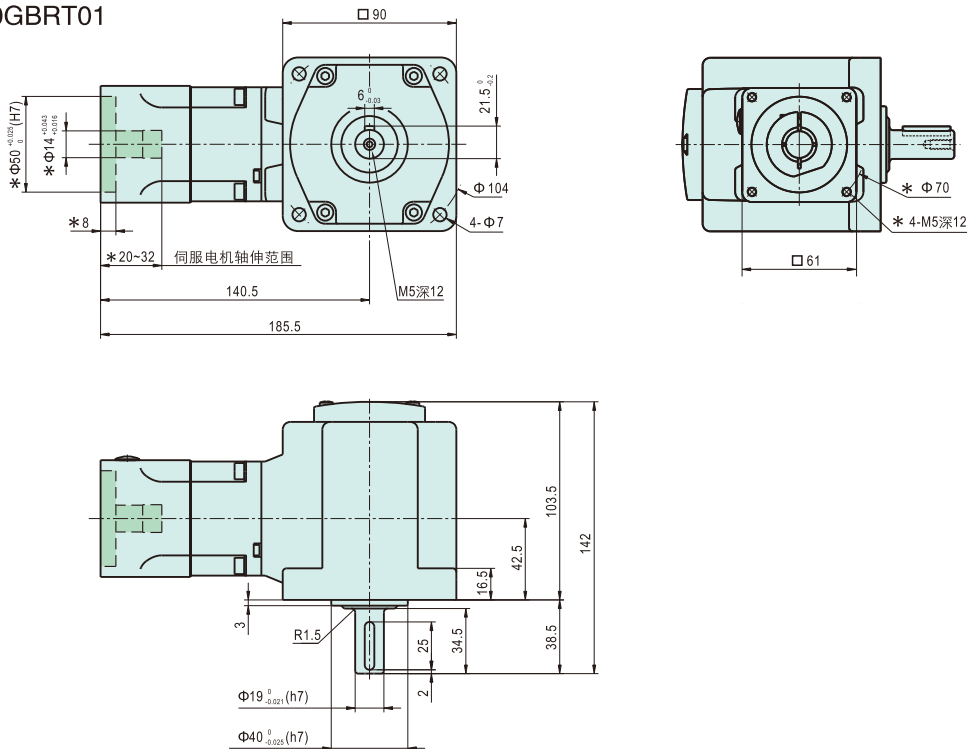
● 减速比 1:10、1:20 传动效率 80%

■ **外形图** 带*号的尺寸为与伺服电机对接的尺寸,若图中标准对接尺寸无法满足设计要求,请联系我司非标定制。

型号: **90GB10RT 90GB20RT**

质量: 3.9kg

CAD 90GBRT01

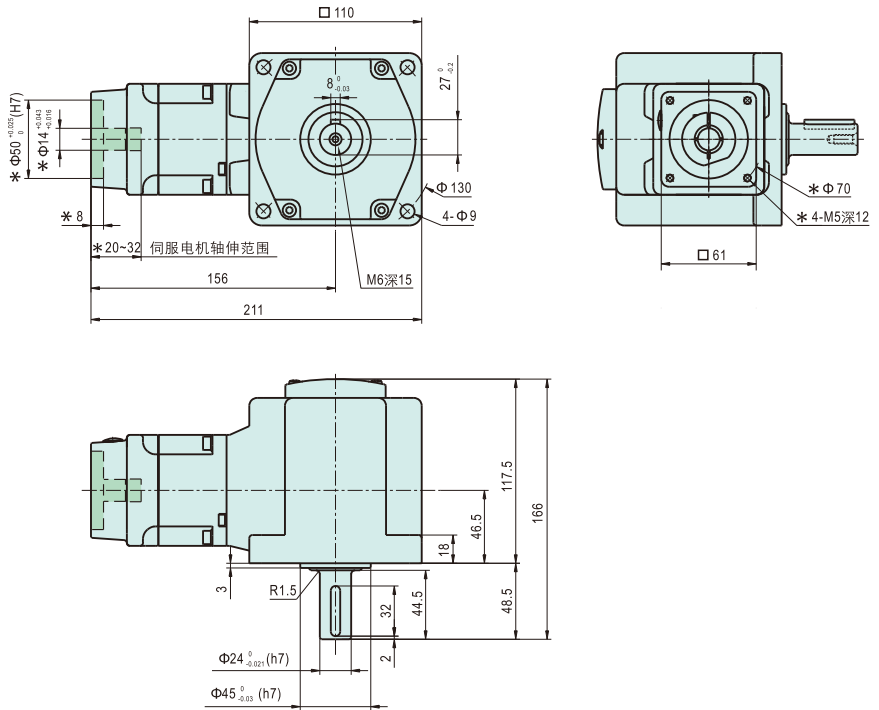


■ 外形图 带*号的尺寸为与伺服电机对接的尺寸，若图中标准对接尺寸无法满足设计要求，请联系我司非标定制。

型号：110GB10RT 110GB20RT

质量：6.7kg

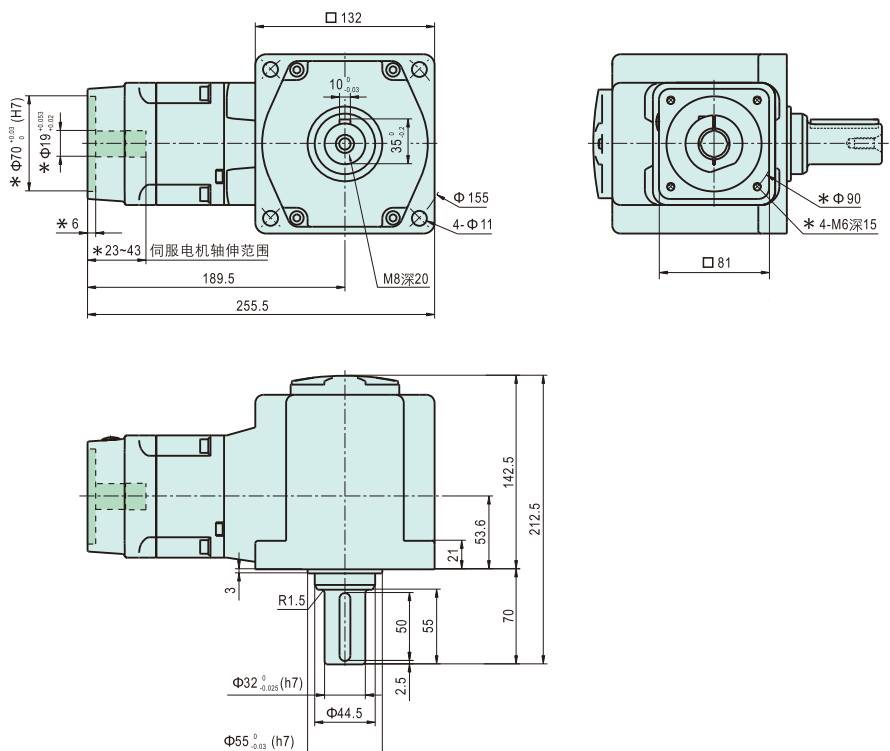
CAD 110GBRT01



型号：130GB10RT 130GB20RT

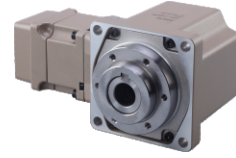
质量：12.6kg

CAD 130GBRT01



直角法兰

机座号: 90 110 130



型号/参数/配置



机座号	减速比	型号	适配伺服电机主参数				伺服减速机主参数				
			机座号	轴径	额定转速 r/min	额定转矩 N·m	额定功率 kW	输出转速 r/min	输出转矩 N·m	背隙 arcmin	转动惯量 $\times 10^{-4} \text{kg} \cdot \text{m}^2$
90	1:10	90GB10RF	60	Φ14	3000	0.64	0.2	300	5.1	10	15
	1:20	90GB20RF	60			0.64	0.2	150	10.2	12	12
110	1:10	110GB10RF	60	Φ14	3000	1.3	0.4	300	10.4	10	20
	1:20	110GB20RF	60			1.3	0.4	150	20.8	12	17
130	1:10	130GB10RF	80	Φ19	3000	2.4	0.75	300	19.2	10	50
	1:20	130GB20RF	80			2.4	0.75	150	38.4	12	40

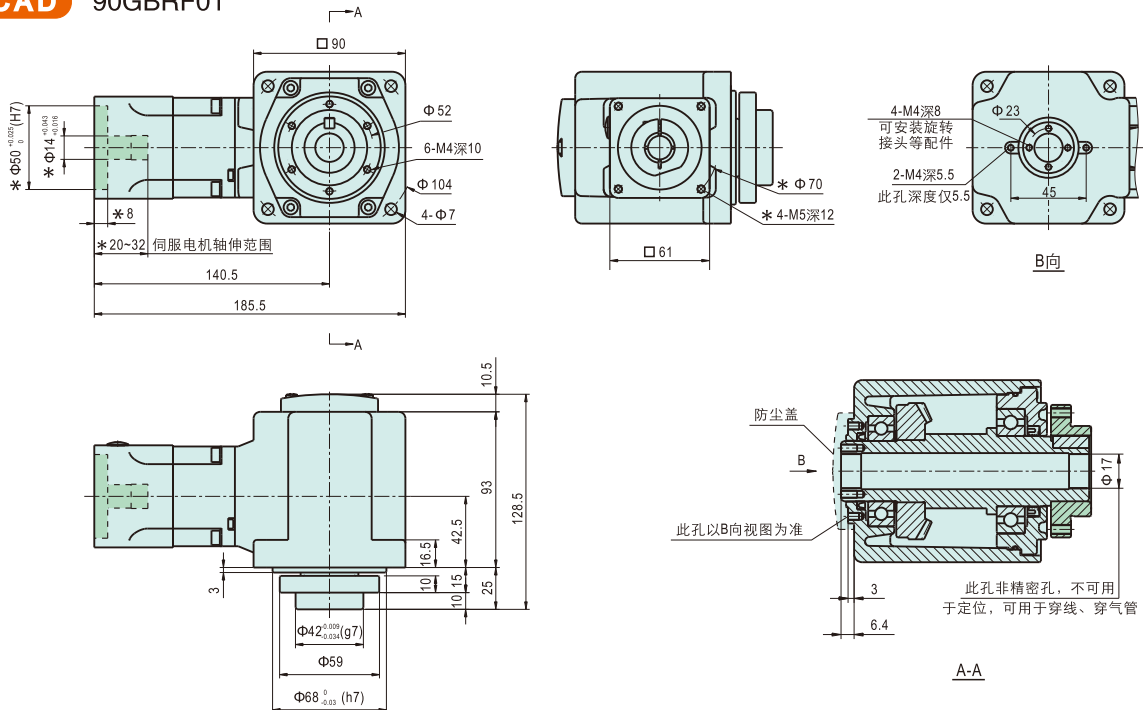
● 减速比 1:10、1:20 传动效率 80%

外形图 带*号的尺寸为与伺服电机对接的尺寸, 若图中标准对接尺寸无法满足设计要求, 请联系我司非标定制。

型号: **90GB10RF 90GB20RF**

质量: 4.1kg

CAD 90GBRF01

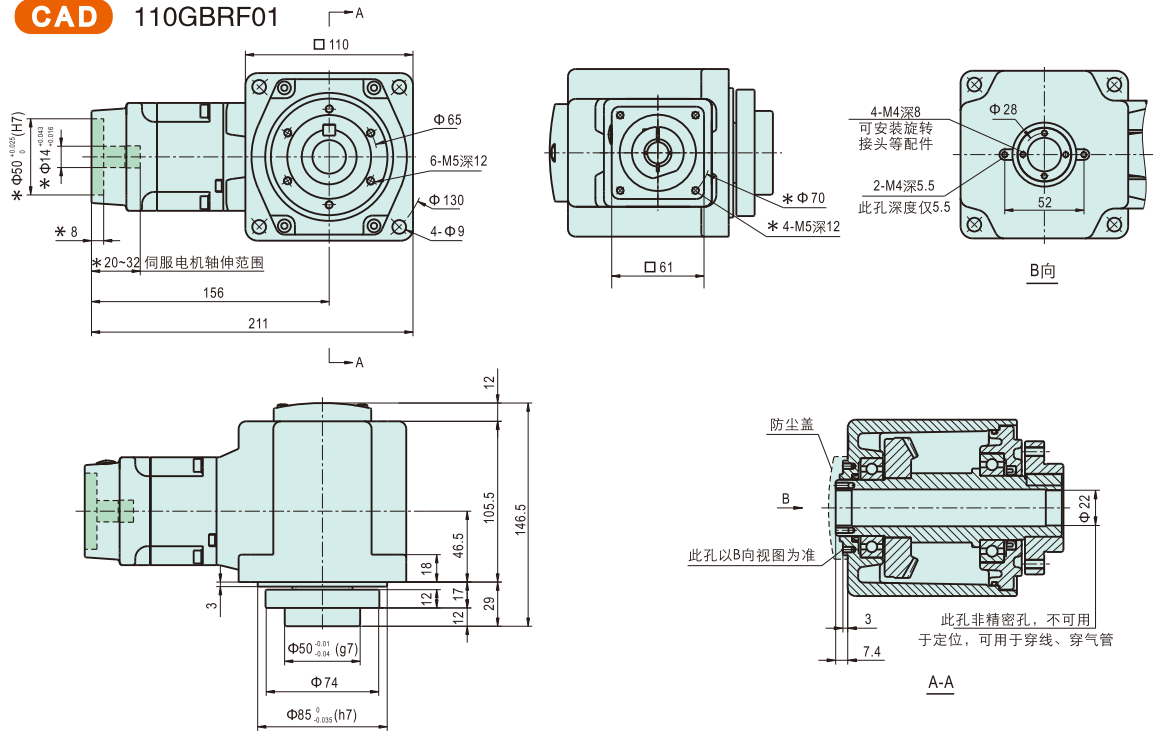


■ **外形图** 带*号的尺寸为与伺服电机对接的尺寸，若图中标准对接尺寸无法满足设计要求，请联系我司非标定制。

型号：110GB10RF 110GB20RF

质量：6.9kg

CAD 110GBRF01



型号：130GB10RF 130GB20RF

质量：12.7kg

CAD 130GBRF01

