

# 电子手轮 DM100

## 特点

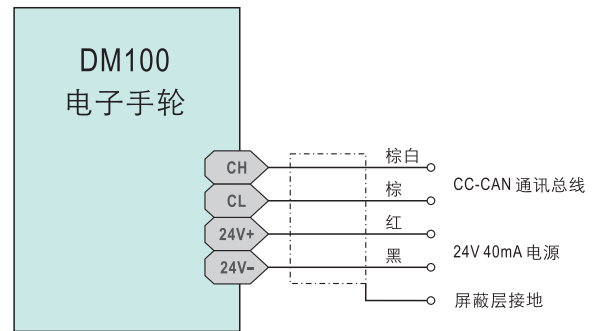
- 采用 CC-CAN 通讯总线，接线简单、不占用 PLC 输入端口资源。
- 轴数多达 7 轴，使用更方便。



## 性能参数

名称	电子手轮
型号	DM100
通讯协议	CC-CAN
通讯站号	31
线长	2.5米屏蔽弹簧线
电源	DC 24V 40mA
环境温度	-10℃ ~ 40℃
环境湿度	80% 以下（无结露）
质量	0.7 kg

## 接线图



## 外形图

