

# 调速电磁制动电机

## 15W

□ 70 × 70mm



齿轮轴（配减速箱用）

圆轴

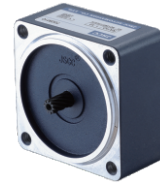
### 电机型号/性能



型 号		最大输出功率(W)	电压 V	频率 Hz	电流 A	调速范围 r/min	起动转矩 mN·m	额定转矩(mN·m)		失电制动器		运行电容
齿轮轴	圆 轴							90 r/min	1200 r/min	电压	功率	
70YF15GV11	70YF15DV11	15	单相 110	50	0.34	90~1400	80	40	110	单相110V	14W	4 μF / 250 V
				60	0.30	90~1600	75	37	90			
70YF15GV22	70YF15DV22	15	单相 220	50	0.17	90~1400	80	40	110	单相220V	16W	1 μF / 450 V
				60	0.15	90~1600	75	37	90			

- 从P129页调速电磁制动电机转矩/转速曲线可知，虽然调速电机的调速范围为：50Hz...90~1400转/分钟；60Hz...90~1600转/分钟。但由于低速时(≤400转/分钟)，电机转矩下降较多，易发生过载，且电机直连风扇冷却效果差，易发热，因此必须预留足够的功率余量，并且不要经常工作在低速区。因此电机最佳调速范围为：50Hz...400~1400转/分钟；60Hz...400~1600转/分钟。
- 失电制动器制动转矩为电机额定转矩的1.2~1.8倍。

### 减速箱



- 标准减速箱  
型号：70GK□H  
速比：1: 3~180

- 中间减速箱  
型号：70GM10  
速比：1: 10

- 减速箱型号中的□为减速比的数值。

### 减速箱减速比/性能对照表

- 表中最高转速是以（50Hz：1400r/min、60Hz：1600r/min）为基数除以减速比而算出的数值。
- 欲获得比下表更高的减速比，可在电机与减速箱之间安装减速比为10的中间减速箱，减速比将增加10倍。
- 表中额定转矩是以电机起动转矩×减速比×传动效率计算而得，若电机实际工作转速低于200r/min，请将额定转矩×50%降额使用。
- 减速箱的最大容许转矩为5 N·m，请参考P346页。
- 表中色块颜色越深，外形尺寸越大。

减速比		3	3.6	5	6	7.5	10	12.5	15	18	20	25	30	36	50	60	75	90	100	120	150	180
50Hz	最高转速 r/min	467	389	280	233	187	140	112	93	78	70	56	47	39	28	23	19	15.6	14	11.7	9.3	7.8
	额定转矩 N·m	0.23	0.27	0.38	0.46	0.57	0.76	0.95	1.14	1.37	1.52	1.90	2.28	2.74	3.80	4.56	5	5	5	5	5	5
60Hz	最高转速 r/min	533	444	320	267	213	160	128	107	89	80	64	53	44	32	27	21	17.8	16	13.3	10.7	8.9
	额定转矩 N·m	0.21	0.26	0.36	0.43	0.53	0.71	0.89	1.07	1.28	1.43	1.78	2.14	2.57	3.56	4.28	5	5	5	5	5	5

标准电机

调速电机

电磁  
制动电机调速电磁  
制动电机

力矩电机

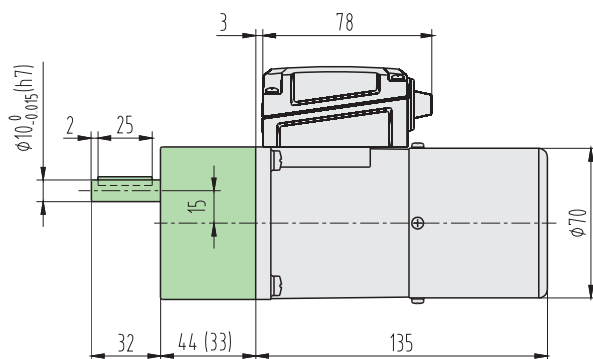
调速器  
驱动器  
配件

## 外形尺寸

## 3D 15YF01

组合：电机+标准减速箱  
(减速比：1:3~180)

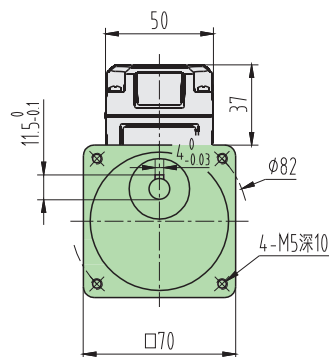
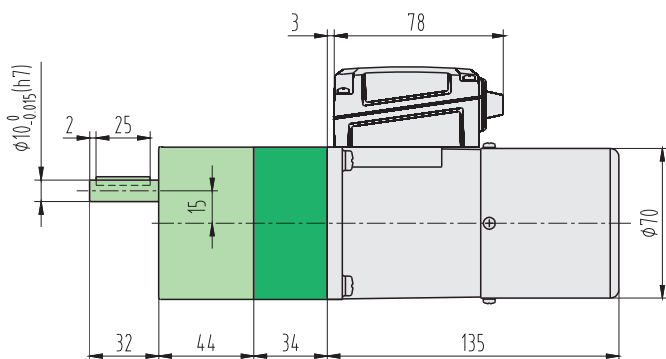
质量：2.3kg



( )尺寸为速比 $\leq 18$ 的尺寸

组合：电机+中间减速箱+标准减速箱  
(减速比：1:200~1800)

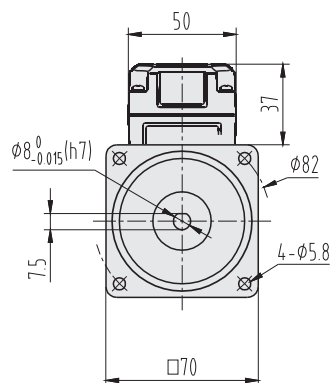
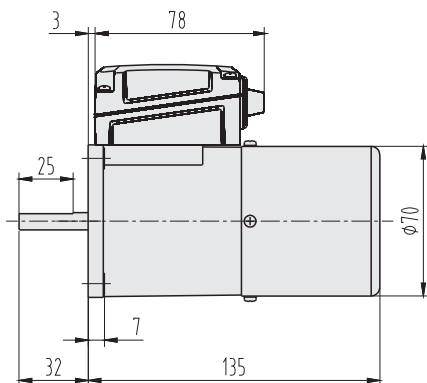
质量：2.6kg



## 3D 15YF02

圆轴电机

质量：1.6kg



标准电机

调速电机

电磁  
制动电机调速电磁  
制动电机

力矩电机

调速器  
驱动器  
配件