

# 电磁制动电机 120W

□ 90 × 90mm



齿轮轴（配减速箱用）



圆轴

## 电机型号/性能



型号		输出功率 W	电压 V	频率 Hz	电流 A	额定转速 r/min	起动转矩 mN·m	额定转矩 mN·m	失电制动器		运行电容
齿轮轴	圆轴								电压	功率	
90YB120GV11	90YB120DV11	120	单相 110	50	1.69	1200	620	1000	单相 110V	19W	24 μF / 250 V
				60	1.82	1500	540	800			
90YB120GV22	90YB120DV22	120	单相 220	50	0.85	1200	620	1000	单相 220V	24W	6 μF / 450 V
				60	1.01	1500	540	800			
90YB120GY22	90YB120DY22	120	三相 220	50	0.73	1300	2600	930	单相 220V	24W	---
				60	0.62	1600	2080	740			
90YB120GY38	90YB120DY38	120	三相 380	50	0.43	1300	2600	930	单相 220V	24W	---
				60	0.36	1600	2080	740			

● 失电制动器制动转矩为电机额定转矩的1.2~1.8倍。

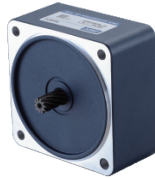
## 减速箱



● 标准减速箱  
型号：90GF□H  
速比：1: 3~180



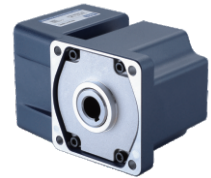
● 标准减速箱(带耳型)  
型号：90GF□HE  
速比：1: 3~180



● 中间减速箱  
型号：90GM10  
速比：1: 10



● 直角中实减速箱  
型号：90GK(F)□RT  
速比：1: 3~180



● 直角中空减速箱  
型号：90GK(F)□RC  
速比：1: 3~180

● 减速箱型号中的□为减速比的数值。

## 减速箱减速比/性能对照表

● 表中转速是以电机的平均转速（50Hz：1300r/min、60Hz：1550r/min）为基数除以减速比而算出的数值。

实际转速将随负载大小而少量变化，变化范围为±8%左右。

● 欲获得比下表更高的减速比，可在电机与减速箱之间安装减速比为10的中间减速箱，减速比将增加10倍。

● 表中额定转矩是以单相电机起动转矩 × 减速比 × 传动效率计算而得。

● 减速箱的最大容许转矩为40 N·m，请参考P346页。

● 表中色块颜色越深，外形尺寸越大。

减速比		3	3.6	5	6	7.5	10	12.5	15	18	20	25	30	36	50	60	75	90	100	120	150	180
50Hz	转速 r/min	433	361	260	217	173	130	104	87	72	65	52	43	36	26	22	17	14.5	13	10.8	8.7	7.2
	额定转矩 N·m	1.77	2.12	2.95	3.53	4.42	5.90	7.36	8.84	10.6	11.8	14.7	17.7	21.2	29.5	35.3	40	40	40	40	40	40
60Hz	转速 r/min	517	431	310	258	207	155	124	103	86	78	62	52	43	31	26	21	17.2	15.5	12.9	10.3	8.6
	额定转矩 N·m	1.54	1.85	2.57	3.08	3.85	5.13	6.41	7.70	9.23	10.3	12.8	15.4	18.5	25.7	30.8	38.5	40	40	40	40	40

标准电机

调速电机

电磁  
制动电机

调速电磁  
制动电机

力矩电机

调速器  
驱动器  
配件

## 外形尺寸

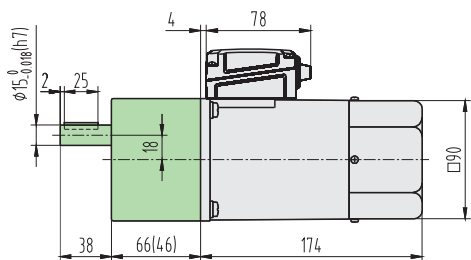
### 3D 120YB01

组合：电机+标准减速箱  
(减速比：1:3~180)

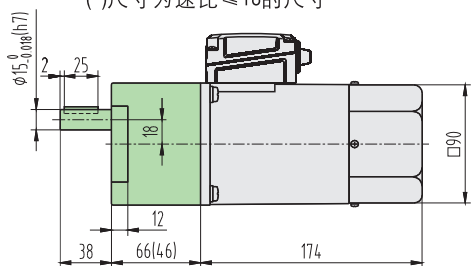
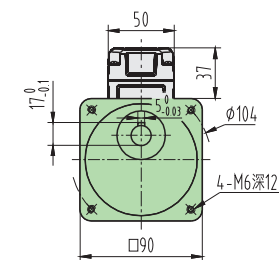
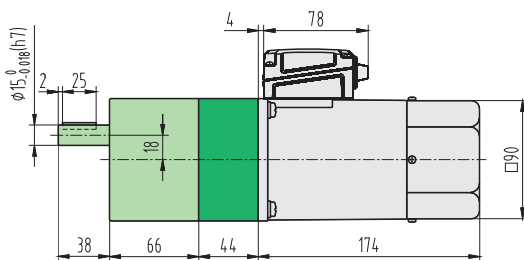
质量：5.2kg

组合：电机+中间减速箱+标准减速箱  
(减速比：1:200~1800)

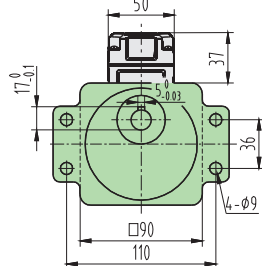
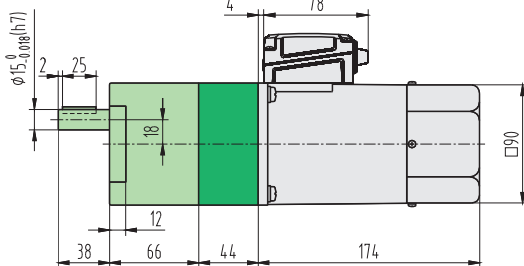
质量：5.9kg



( ) 尺寸为速比  $\leq 18$  的尺寸



( ) 尺寸为速比  $\leq 18$  的尺寸



带耳减速箱

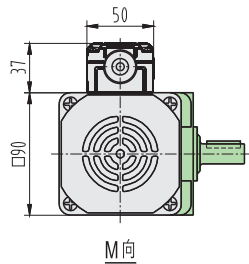
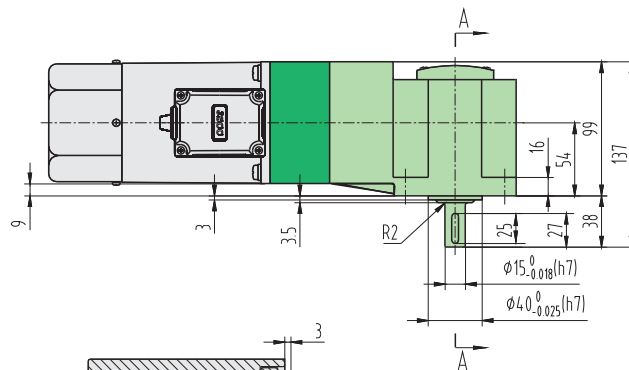
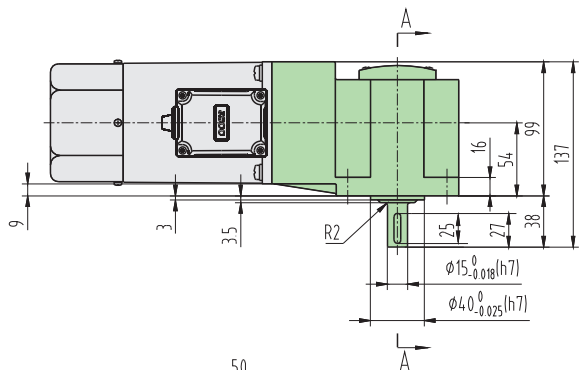
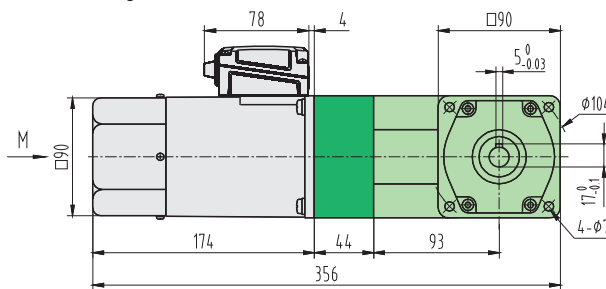
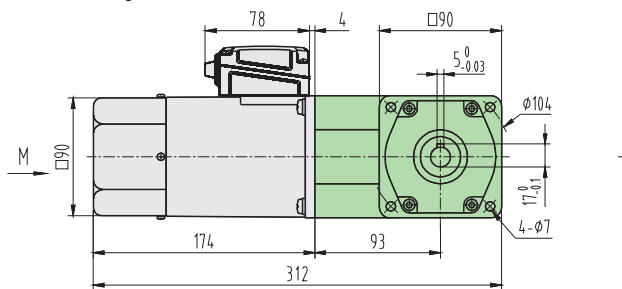
### 3D 120YB02

组合：电机+直角中实减速箱  
(减速比：1:3~180)

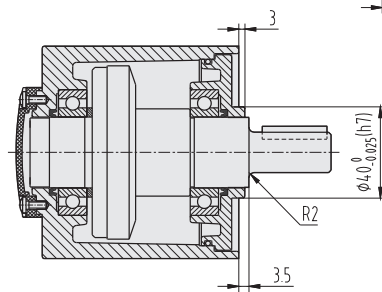
质量：6.8kg

组合：电机+中间减速箱+直角中实减速箱  
(减速比：1:200~1800)

质量：7.5kg



M向



A-A 旋转放大

外形尺寸

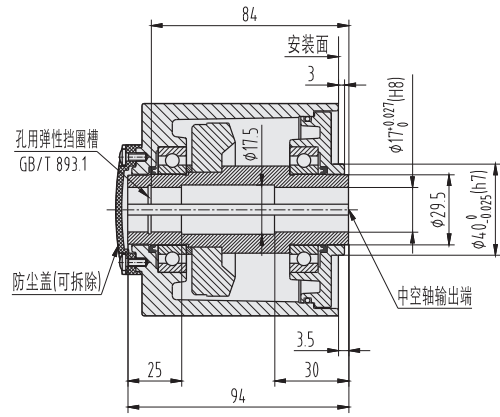
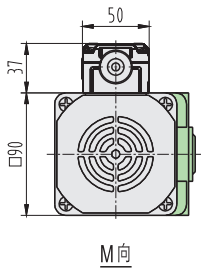
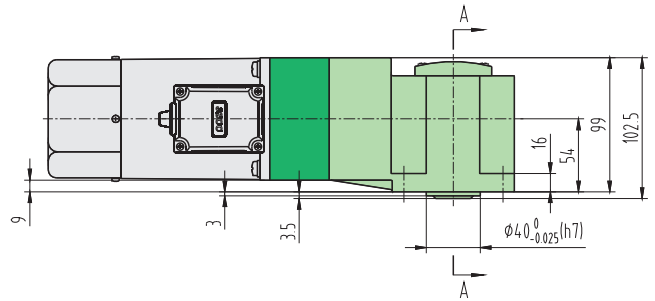
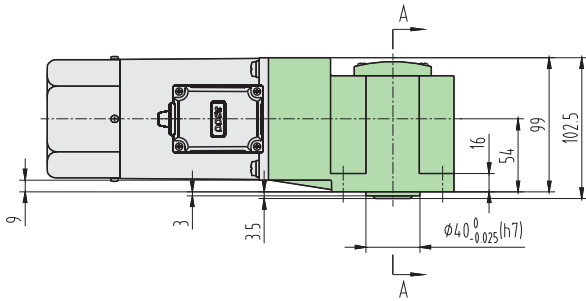
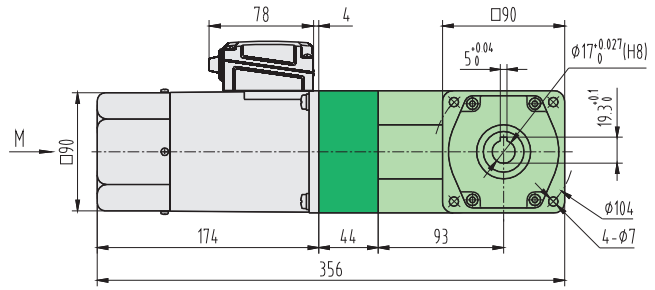
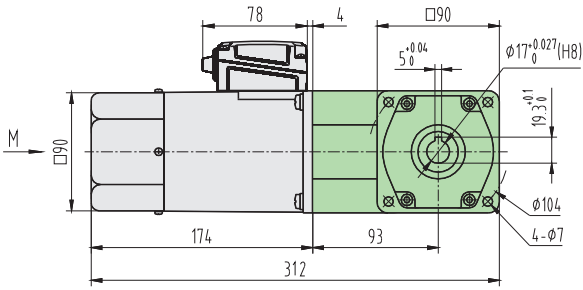
3D 120YB03

组合：电机+直角中空减速箱  
(减速比：1:3~180)

质量：6.7kg

组合：电机+中间减速箱+直角中空减速箱  
(减速比：1:200~1800)

质量：7.3kg

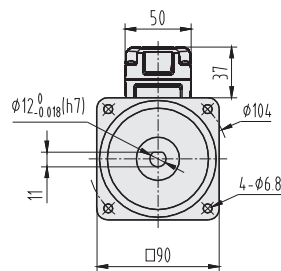
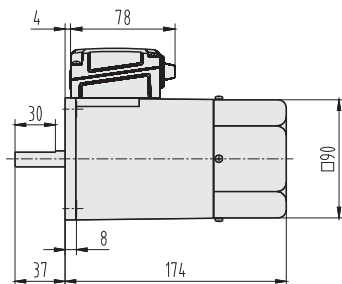


A-A 旋转放大  
请参考P347页

3D 120YB04

组合：圆轴电机

质量：3.8kg



标准电机

调速电机

电磁  
制动电机

调速电磁  
制动电机

力矩电机

调速器  
驱动器  
配件