

电磁制动电机

90W

□ 90 × 90mm



齿轮轴 (配减速箱用)



圆轴

电机型号/性能



型号		输出功率 W	电压 V	频率 Hz	电流 A	额定转速 r/min	起动转矩 mN·m	额定转矩 mN·m	失电制动器		运行电容
齿轮轴	圆轴								电压	功率	
90YB90GV11	90YB90DV11	90	单相 110	50	1.30	1200	480	750	单相 110V	19W	20 μF / 250 V
				60	1.40	1500	420	600			
90YB90GV22	90YB90DV22	90	单相 220	50	0.65	1200	480	750	单相 220V	24W	5 μF / 450 V
				60	0.78	1500	420	600			
90YB90GY22	90YB90DY22	90	三相 220	50	0.56	1300	2000	700	单相 220V	24W	---
				60	0.48	1600	1600	560			
90YB90GY38	90YB90DY38	90	三相 380	50	0.33	1300	2000	700	单相 220V	24W	---
				60	0.28	1600	1600	560			

- 失电制动器制动转矩为电机额定转矩的1.2~1.8倍。

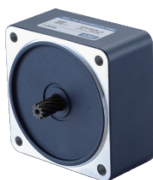
减速箱



- 标准减速箱
型号：90GF□H
速比：1: 3~180



- 标准减速箱(带耳型)
型号：90GF□HE
速比：1: 3~180



- 中间减速箱
型号：90GM10
速比：1: 10



- 直角中实减速箱
型号：90GK(F)□RT
速比：1: 3~180



- 直角中空减速箱
型号：90GK(F)□RC
速比：1: 3~180

- 减速箱型号中的□为减速比的数值。

减速箱减速比/性能对照表

- 表中转速是以电机的平均转速 (50Hz: 1300r/min、60Hz: 1550r/min) 为基数除以减速比而算出的数值。实际转速将随负载大小而少量变化, 变化范围为±8%左右。
- 欲获得比下表更高的减速比, 可在电机与减速箱之间安装减速比为10的中间减速箱, 减速比将增加10倍。
- 表中额定转矩是以单相电机起动转矩 × 减速比 × 传动效率计算而得。
- 减速箱的最大容许转矩为40 N·m, 请参考P346页。
- 表中色块颜色越深, 外形尺寸越大。

减速比		3	3.6	5	6	7.5	10	12.5	15	18	20	25	30	36	50	60	75	90	100	120	150	180
50Hz	转速 r/min	433	361	260	217	173	130	104	87	72	65	52	43	36	26	22	17	14.5	13	10.8	8.7	7.2
	额定转矩 N·m	1.36	1.64	2.28	2.74	3.42	4.56	5.7	6.84	8.21	9.12	11.4	13.7	16.4	22.8	27.4	34.2	40	40	40	40	40
60Hz	转速 r/min	517	431	310	258	207	155	124	103	86	78	62	52	43	31	26	21	17.2	15.5	12.9	10.3	8.6
	额定转矩 N·m	1.20	1.44	2.0	2.39	3.0	4.0	5.0	6.0	7.18	7.98	9.98	12.0	14.4	20	23.9	29.9	35.9	39.9	40	40	40

标准电机

调速电机

电磁
制动电机

调速电磁
制动电机

力矩电机

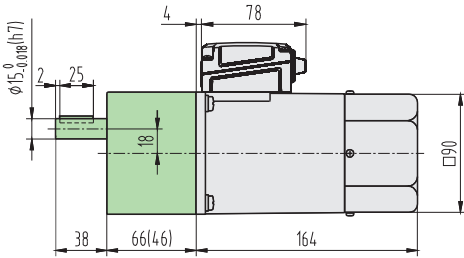
调速器
驱动器
配件

外形尺寸

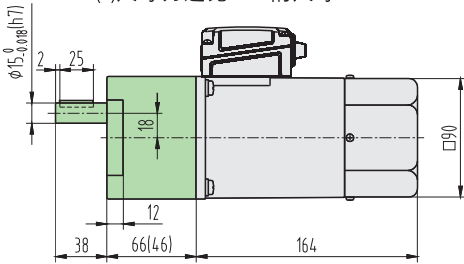
3D 90YB01

组合：电机+标准减速箱
(减速比：1:3~180)

质量：5.2kg



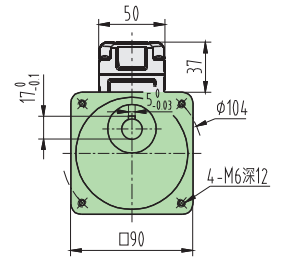
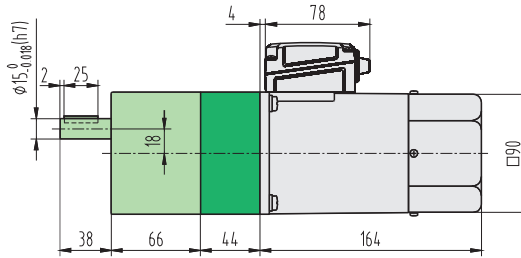
()尺寸为速比≤18的尺寸



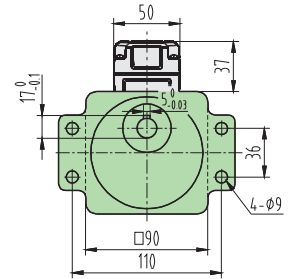
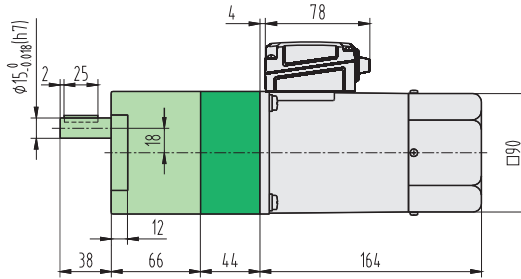
()尺寸为速比≤18的尺寸

组合：电机+中间减速箱+标准减速箱
(减速比：1:200~1800)

质量：5.9kg



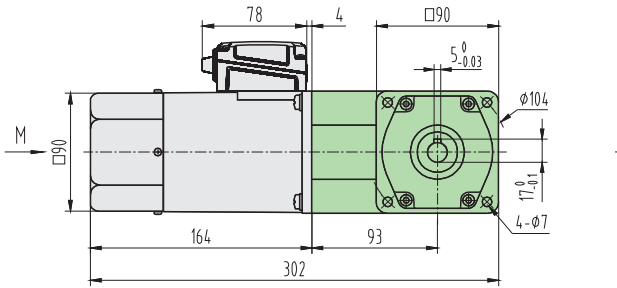
带耳减速箱



3D 90YB02

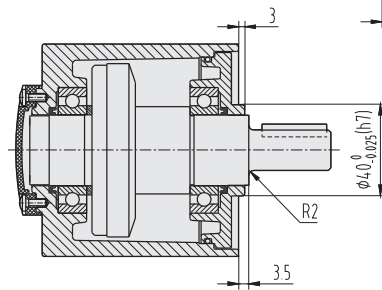
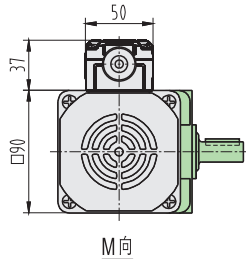
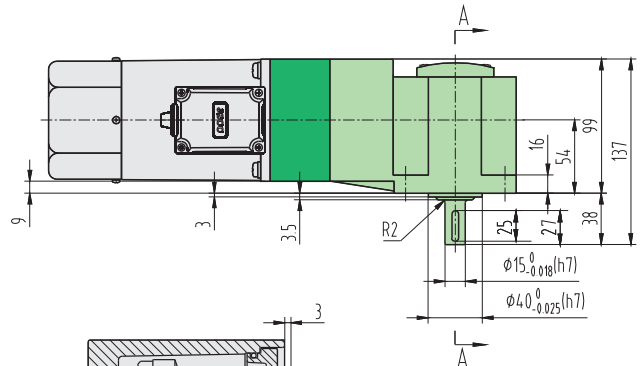
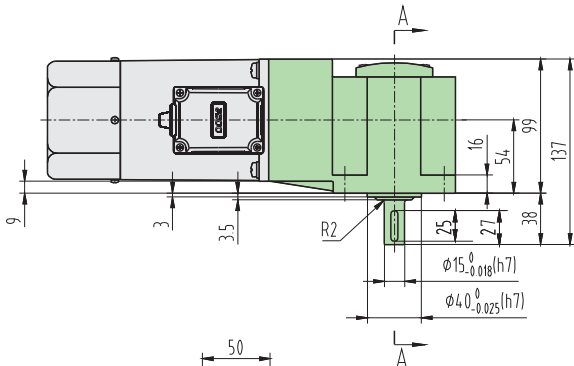
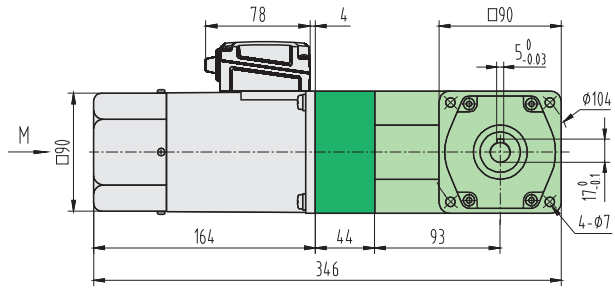
组合：电机+直角中实减速箱
(减速比：1:3~180)

质量：6.8kg



组合：电机+中间减速箱+直角中实减速箱
(减速比：1:200~1800)

质量：7.5kg



A-A 旋转放大

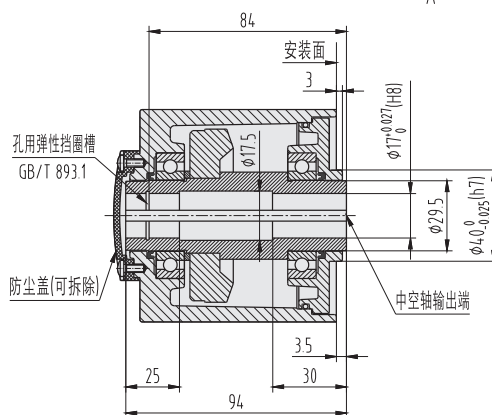
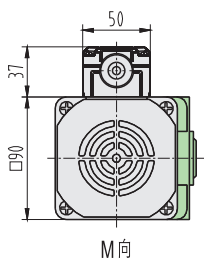
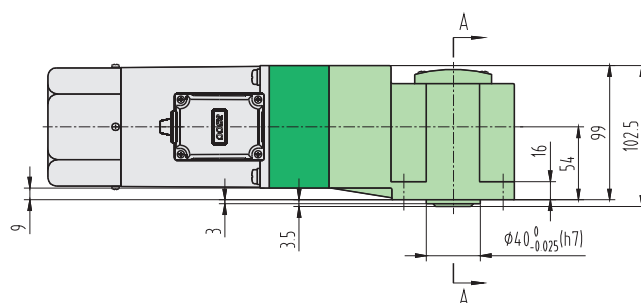
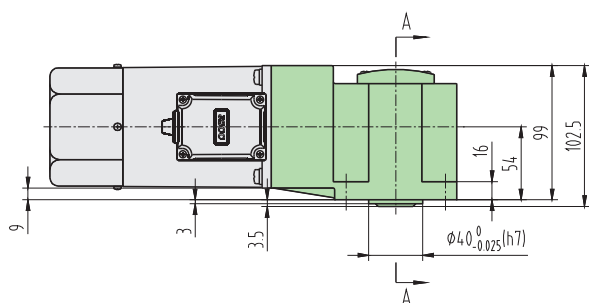
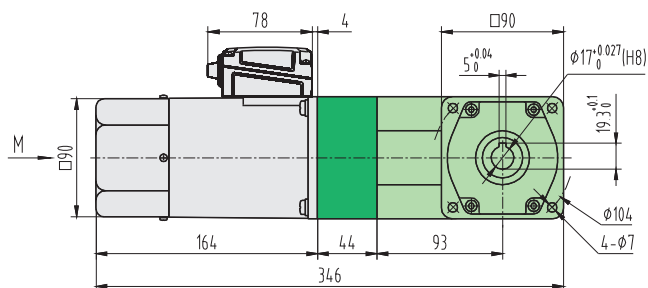
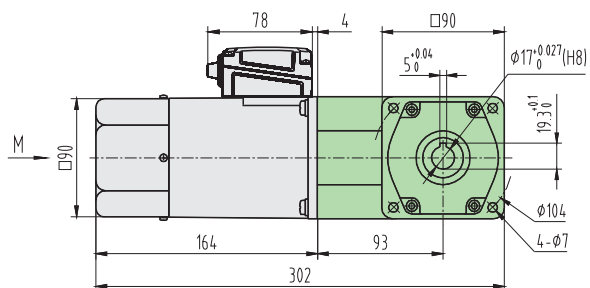
外形尺寸

3D 90YB03

组合：电机+直角中空减速箱

(减速比：1:3~180)

质量：6.7kg



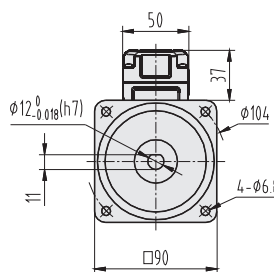
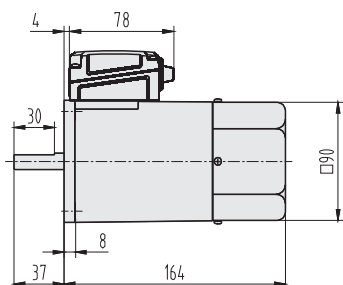
A-A 旋转放大

请参考P347页

3D 90YB04

组合：圆轴电机

质量：3.8kg



标准电机

调速电机

电磁
制动电机

调速电磁
制动电机

力矩电机

调速器
驱动器
配件