

# 电磁制动电机

## 6W

□ 60 × 60mm



齿轮轴（配减速箱用）

圆轴

### 电机型号/性能



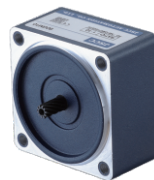
型号		输出功率 W	电压 V	频率 Hz	电流 A	额定转速 r/min	起动转矩 mN·m	额定转矩 mN·m	失电制动器		运行电容
齿轮轴	圆轴								电压	功率	
60YB06GV11X	60YB06DV11X	6	单相 110	50	0.25	1200	38	50	单相110V	14W	2.5 μF / 250 V
				60	0.22	1500	40	40			
60YB06GV22X	60YB06DV22X	6	单相 220	50	0.12	1200	38	50	单相220V	16W	0.7 μF / 450 V
				60	0.11	1500	40	40			

● 失电制动器制动转矩为电机额定转矩的1.2~1.8倍。

### 减速箱



● 标准减速箱  
型号：60GK□H  
速比：1: 3~180



● 中间减速箱  
型号：60GM10  
速比：1: 10

● 减速箱型号中的□为减速比的数值。

### 减速箱减速比/性能对照表

- 表中转速是以电机的平均转速（50Hz: 1300r/min、60Hz: 1550r/min）为基数除以减速比而算出的数值。实际转速将随负载大小而少量变化，变化范围为±8%左右。
- 欲获得比下表更高的减速比，可在电机与减速箱之间安装减速比为10的中间减速箱，减速比将增加10倍。
- 表中额定转矩是以电机起动转矩 × 减速比 × 传动效率计算而得。
- 减速箱的最大容许转矩为3 N·m，请参考P346页。
- 表中色块颜色越深，外形尺寸越大。

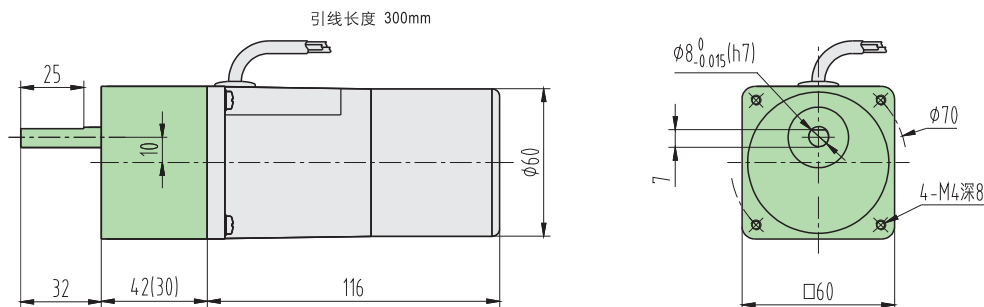
减速比		3	3.6	5	6	7.5	10	12.5	15	18	20	25	30	36	50	60	75	90	100	120	150	180
50Hz	转速 r/min	433	361	260	217	173	130	104	87	72	65	52	43	36	26	22	17	14.5	13	10.8	8.7	7.2
	额定转矩 N·m	0.10	0.13	0.18	0.22	0.27	0.36	0.45	0.54	0.65	0.72	0.90	1.1	1.3	1.8	2.1	2.7	3	3	3	3	3
60Hz	转速 r/min	517	431	310	258	207	155	124	103	86	78	62	52	43	31	26	21	17.2	15.5	12.9	10.3	8.6
	额定转矩 N·m	0.11	0.14	0.19	0.23	0.28	0.38	0.48	0.57	0.68	0.76	0.95	1.1	1.4	1.9	2.3	2.9	3	3	3	3	3

## 外形尺寸

### 3D 6YB01

组合：电机+标准减速箱  
(减速比：1:3~180)

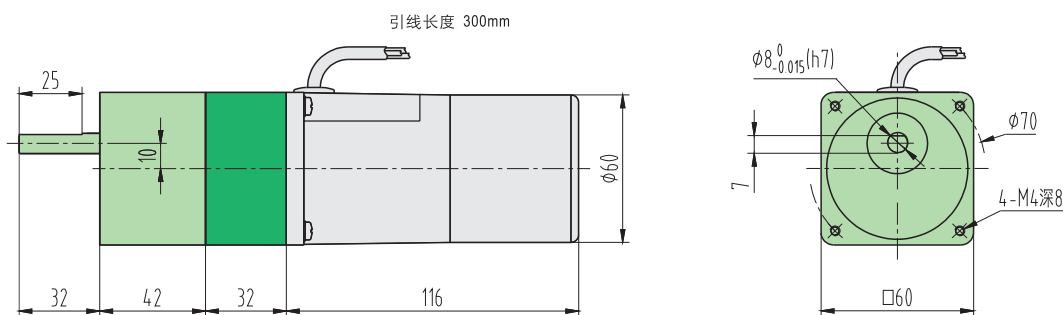
质量：1.6kg



( )尺寸为速比 $\leq 18$ 的尺寸

组合：电机+中间减速箱+标准减速箱  
(减速比：1:200~1800)

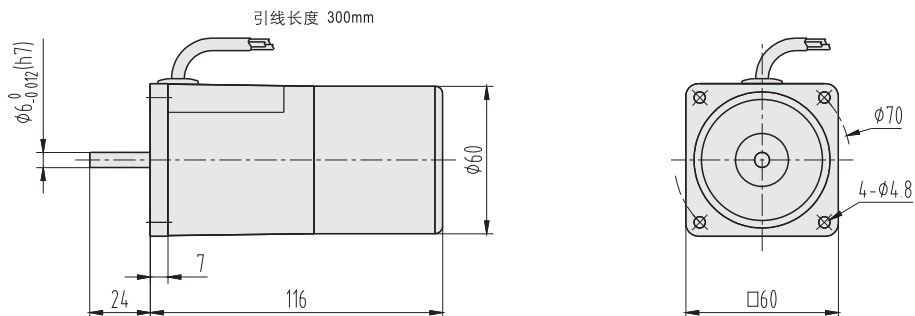
质量：1.8kg



### 3D 6YB02

圆轴电机

质量：1.2kg



标准电机

调速电机

电磁  
制动电机调速电磁  
制动电机

力矩电机

调速器  
驱动器  
配件