

标准电机

90W

□ 90 × 90mm



齿轮轴 (配减速箱用)



圆轴

电机型号/性能



型号		输出功率 W	电压 V	频率 Hz	电流 A	额定转速 r/min	起动转矩 mN·m	额定转矩 mN·m	运行电容
齿轮轴	圆轴								
90YS90GV11	90YS90DV11	90	单相 110	50	1.30	1200	480	750	20 μF / 250 V
				60	1.40	1500	420	600	
90YS90GV22	90YS90DV22	90	单相 220	50	0.65	1200	480	750	5 μF / 450 V
				60	0.78	1500	420	600	
90YS90GY22	90YS90DY22	90	三相 220	50	0.56	1300	2000	700	---
				60	0.48	1600	1600	560	
90YS90GY38	90YS90DY38	90	三相 380	50	0.33	1300	2000	700	
				60	0.28	1600	1600	560	

注：可定制加阻尼

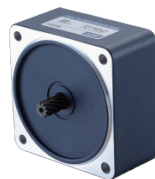
减速箱



- 标准减速箱
型号：90GF□H
速比：1: 3~180



- 标准减速箱(带耳型)
型号：90GF□HE
速比：1: 3~180



- 中间减速箱
型号：90GM10
速比：1: 10



- 直角中实减速箱
型号：90GK(F)□RT
速比：1: 3~180



- 直角中空减速箱
型号：90GK(F)□RC
速比：1: 3~180

- 减速箱型号中的□为减速比的数值。

减速箱减速比/性能对照表

- 表中转速是以电机的平均转速 (50Hz: 1300r/min、60Hz: 1550r/min) 为基数除以减速比而算出的数值。实际转速将随负载大小而少量变化，变化范围为±8%左右。
- 欲获得比下表更高的减速比，可在电机与减速箱之间安装减速比为10的中间减速箱，减速比将增加10倍。
- 表中额定转矩是以单相电机起动转矩 × 减速比 × 传动效率计算而得。
- 减速箱的最大容许转矩为40 N·m，请参考 P346页。
- 表中色块部分颜色越深，外形尺寸越大。

减速比		3	3.6	5	6	7.5	10	12.5	15	18	20	25	30	36	50	60	75	90	100	120	150	180
50Hz	转速 r/min	433	361	260	217	173	130	104	87	72	65	52	43	36	26	22	17	14.5	13	10.8	8.7	7.2
	额定转矩 N·m	1.36	1.64	2.28	2.74	3.42	4.56	5.7	6.84	8.21	9.12	11.4	13.7	16.4	22.8	27.4	34.2	40	40	40	40	40
60Hz	转速 r/min	517	431	310	258	207	155	124	103	86	78	62	52	43	31	26	21	17.2	15.5	12.9	10.3	8.6
	额定转矩 N·m	1.20	1.44	2.0	2.39	3.0	4.0	5.0	6.0	7.18	7.98	9.98	12.0	14.4	20	23.9	29.9	35.9	39.9	40	40	40

标准电机

调速电机

电磁
制动电机调速电磁
制动电机

力矩电机

调速器
驱动器
配件

外形尺寸

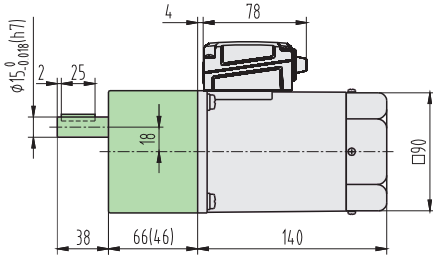
3D 90YS01

组合：电机+标准减速箱
(减速比：1:3~180)

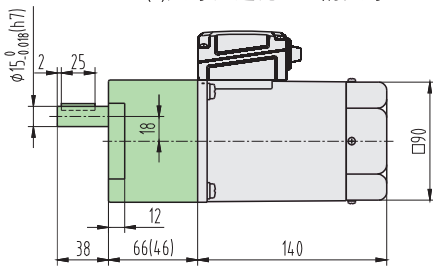
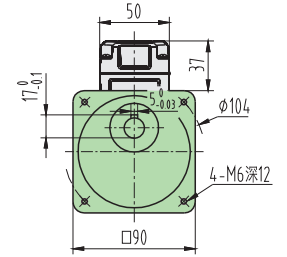
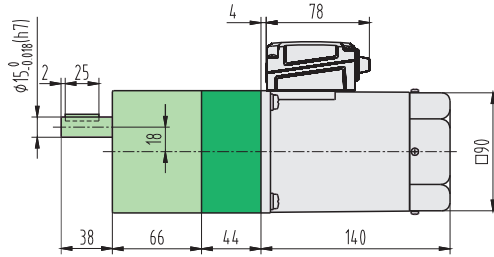
质量：4.6kg

组合：电机+中间减速箱+标准减速箱
(减速比：1:200~1800)

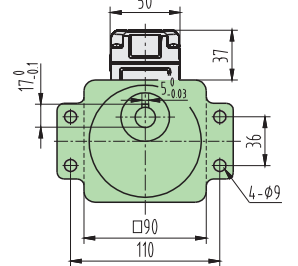
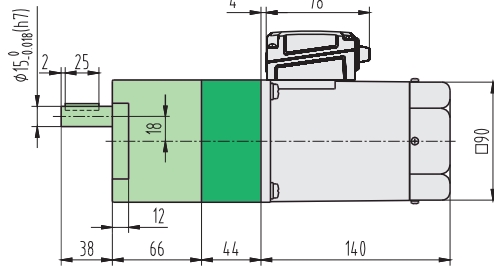
质量：5.2kg



() 尺寸为速比 ≤ 18 的尺寸



() 尺寸为速比 ≤ 18 的尺寸



带耳减速箱

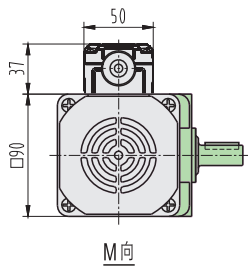
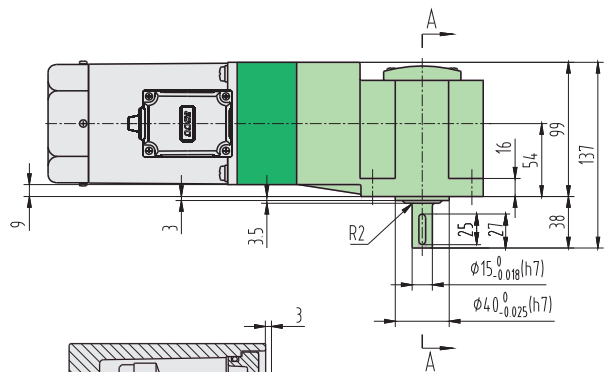
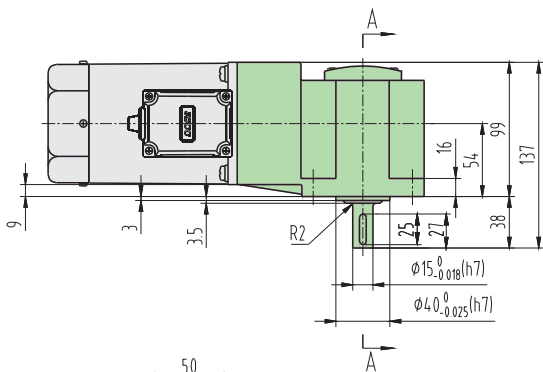
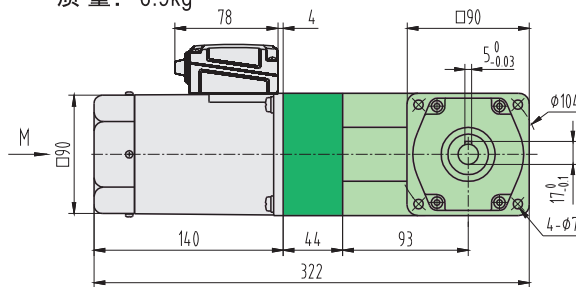
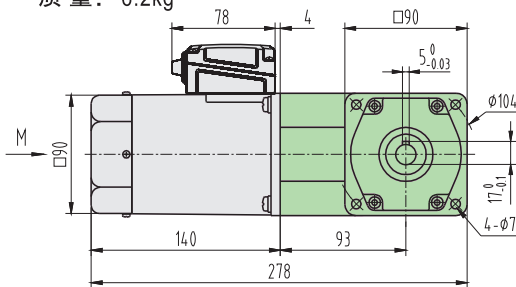
3D 90YS02

组合：电机+直角中实减速箱
(减速比：1:3~180)

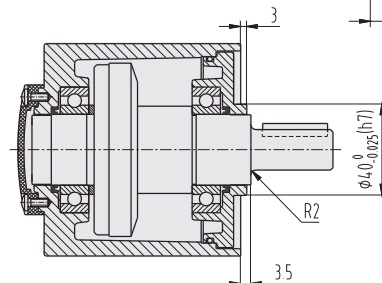
质量：6.2kg

组合：电机+中间减速箱+直角中实减速箱
(减速比：1:200~1800)

质量：6.9kg



M向



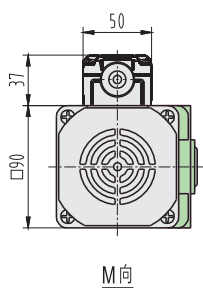
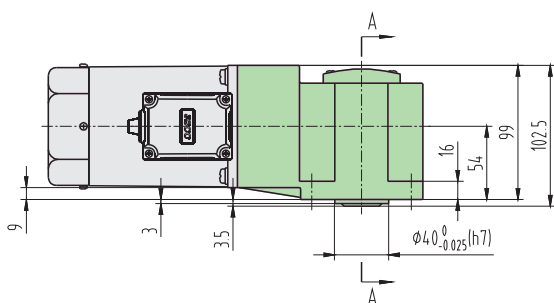
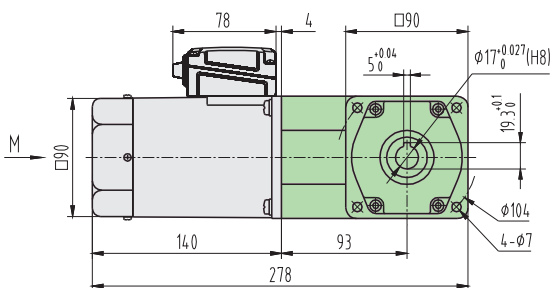
A-A 旋转放大

外形尺寸

3D 90YS03

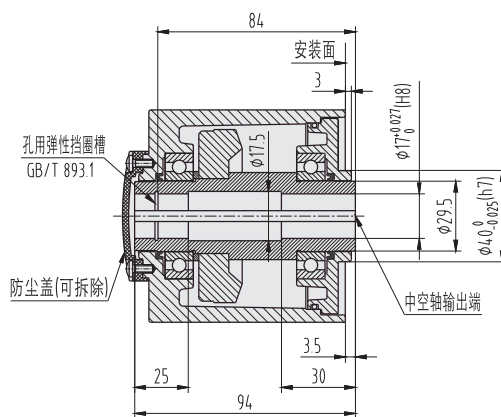
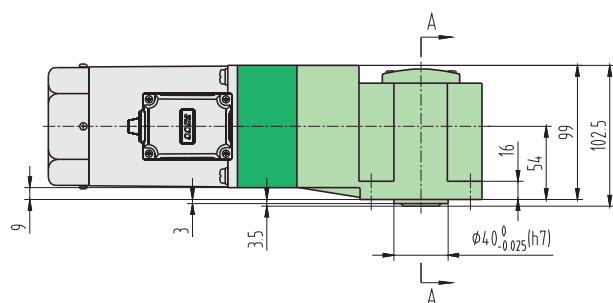
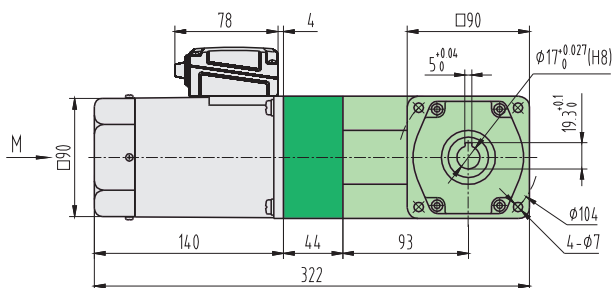
组合：电机+直角中空减速箱
(减速比：1:3~180)

质量：6kg



组合：电机+中间减速箱+直角中空减速箱
(减速比：1:200~1800)

质量：6.7kg

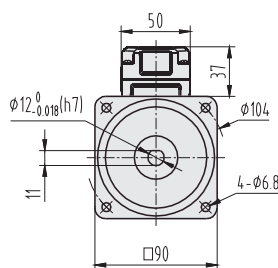
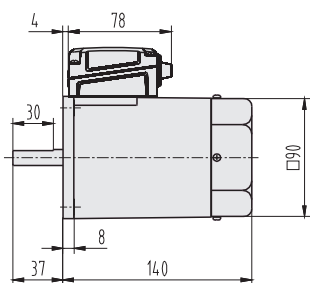


A-A 旋转放大
请参考P347页

3D 90YS04

组合：圆轴电机

质量：3.1kg



标准电机

调速电机

电磁
制动电机调速电磁
制动电机

力矩电机

调速器
驱动器
配件