

电磁制动减速电机

370W

电机性能表



额定电压 V	输出功率 W	额定频率 Hz	额定转速 r/min	额定电流 A	起动转矩 N·m	额定转矩 N·m	失电电磁制动器		防护等级	工作制式
							电压	功率		
三相220	370	50	1400	1.9	5.9	2.7	220V	38W	IP54	S1
		60	1650	1.8	4.8	2.2				
三相380		50	1400	1.1	5.9	2.7	380V	38W		
		60	1650	1.0	4.8	2.2				

● 失电电磁制动器制动转矩为电机额定转矩的1.5倍。

产品组合



● 配卧式减速箱 1: 3~200
型号: B 370Y □□□□ H □



● 配立式减速箱 1: 3~200
型号: B 370Y □□□□ V □



● 配直角中实减速箱 1: 5~120
型号: B 370Y □□□□ RT □



● 配直角中空减速箱 1: 5~120
型号: B 370Y □□□□ RC □

型号说明:

B370	Y22	L	□	H
↓	↓	↓	↓	↓
名称代号 电磁制动减速电机 370W	电压代号 Y22 三相220V Y38 三相380V	接线盒位置代号 L为默认, 如上图所示 另有R、U可选 详见P230页	减速比代号 数值见下表	结构代号 H 卧式 V 立式 RT 直角中实 RC 直角中空

减速箱减速比/性能对照表

- 表中转速是以电机50Hz额定转速 1400r/min 为基数除以减速比而计算出的数值。实际转速将随负载大小而少量变化, 变化范围为±5%左右。
- 表中额定转矩是以电机额定转矩×减速比×传动效率计算而得。
- 表中色块颜色越深, 外形尺寸越大。

配卧式 / 立式减速箱

减速比	3	3.6	5	7.5	10	12.5	15	20	25	30	40	50	60	75	90	100	120	150	180	200
50Hz转速 r/min	467	389	280	187	140	112	93.3	70	56	46.7	35	28	23.3	18.7	15.6	14	11.7	9.3	7.8	7
额定转矩 N·m	7.3	8.7	12.2	18.2	24.3	30.4	36.5	48.6	60.8	72.9	97.2	122	146	182	219	243	292	360	360	360

配直角中实 / 中空减速箱

减速比	5	6	7.5	10	12.5	15	20	25	30	36	50	60	75	90	100	120
50Hz转速 r/min	280	233	187	140	112	93.3	70	56	46.7	38.9	28	23.3	18.7	15.6	14	11.7
额定转矩 N·m	12.2	14.6	18.2	24.3	30.4	36.5	48.6	60.8	72.9	87.5	122	146	182	219	243	250

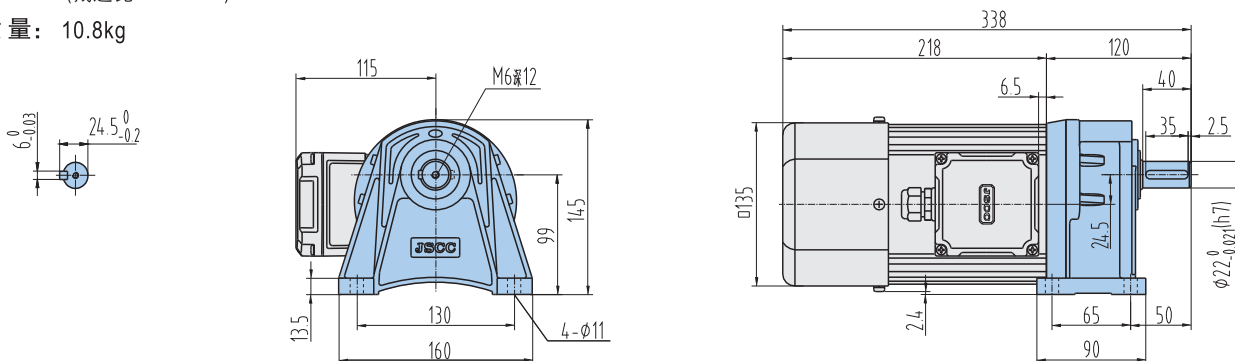
标准
减速电机变频
减速电机电磁制动
减速电机

外形尺寸

3D B370H01

组合：卧式电磁制动电机
(减速比：1:3~25)

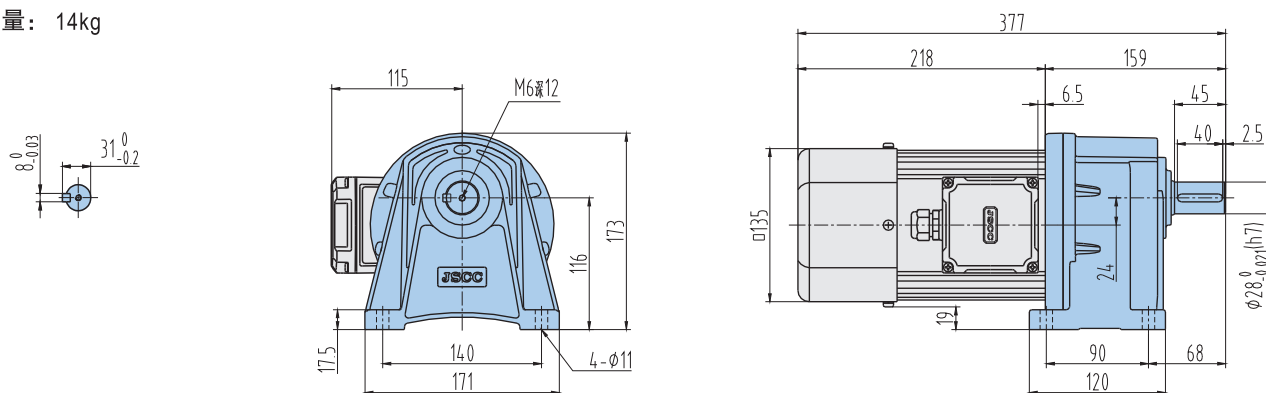
质量：10.8kg



3D B370H02

组合：卧式电磁制动电机
(减速比：1:30~90)

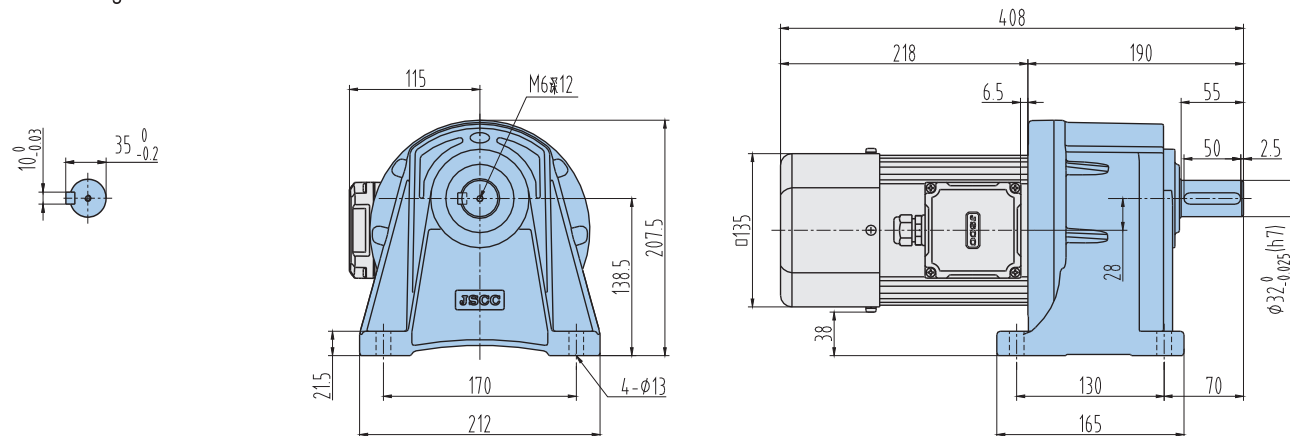
质量：14kg



3D B370H03

组合：卧式电磁制动电机
(减速比：1:100~200)

质量：18.8kg

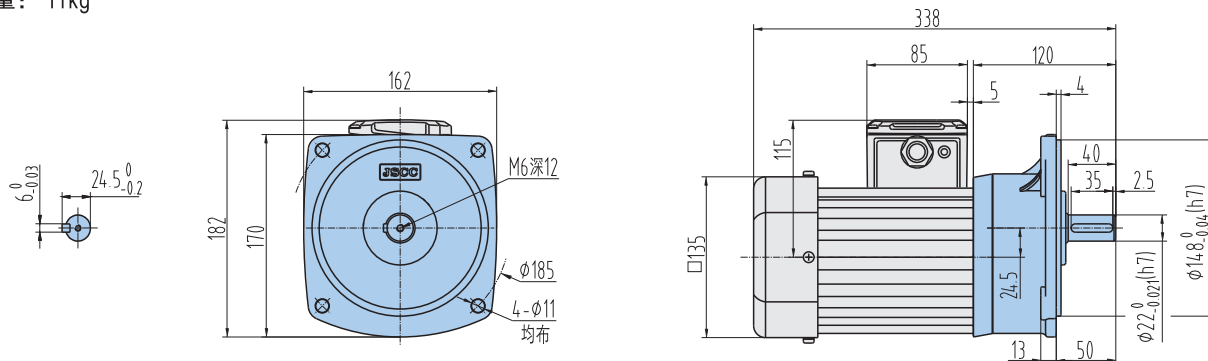


外形尺寸

3D B370V01

组合：立式电磁制动电机
(减速比：1:3~25)

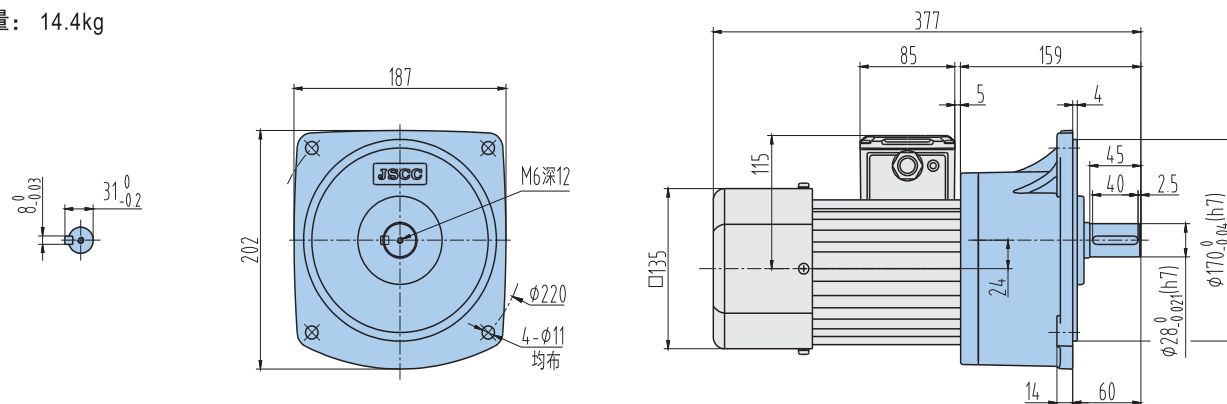
质量：11kg



3D B370V02

组合：立式电磁制动电机
(减速比：1:30~90)

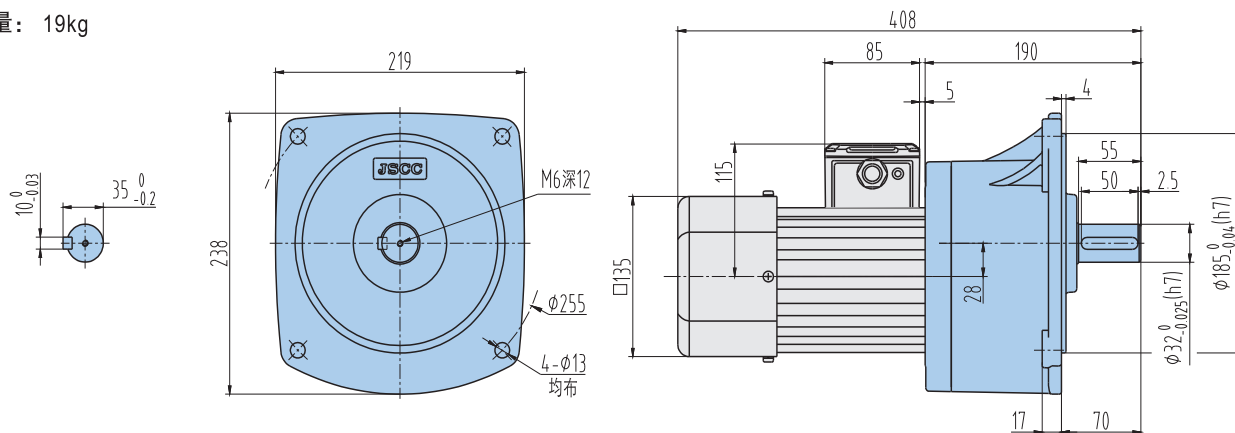
质量：14.4kg



3D B370V03

组合：立式电磁制动电机
(减速比：1:100~200)

质量：19kg



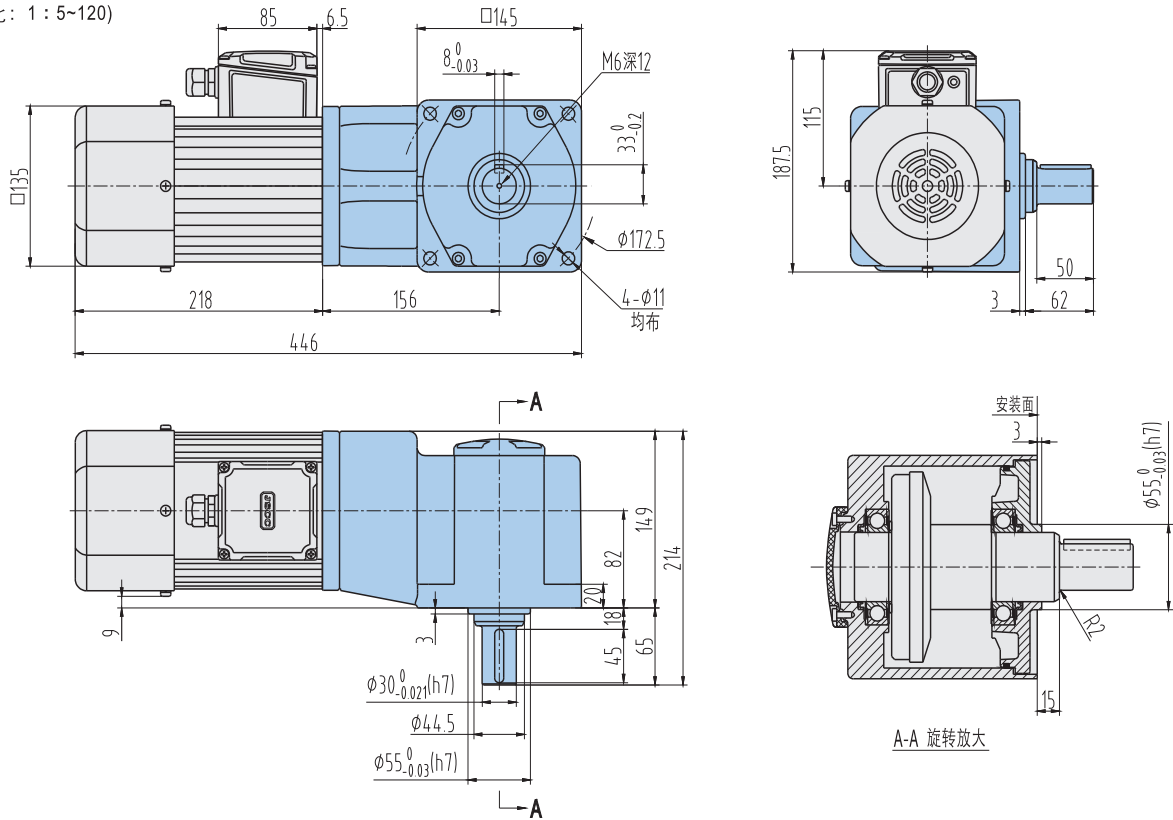
外形尺寸

3D B370RT

组合：直角中实电磁制动电机

(减速比：1:5~120)

质量：20.1kg

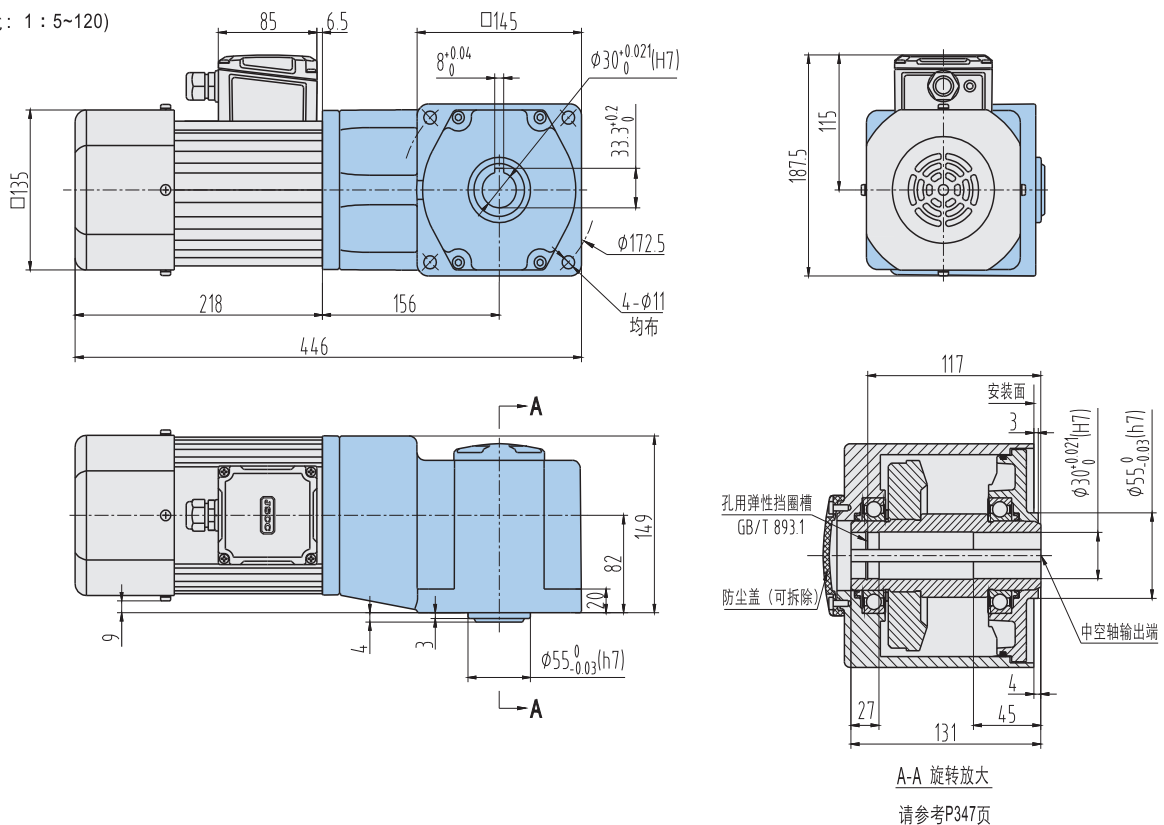


3D B370RC

组合：直角中空电磁制动电机

(减速比：1:5~120)

质量：19kg



标准
减速电机

变频
减速电机

电磁制动
减速电机

A-A 旋转放大

请参考P347页