

电磁制动减速电机

750W

电机性能表



额定电压 V	输出功率 W	额定频率 Hz	额定转速 r/min	额定电流 A	起动转矩 N·m	额定转矩 N·m	失电电磁制动器		防护等级	工作制式
							电压	功率		
三相220	750	50	1400	3.4	11.9	5.4	220V	48W	IP54	S1
		60	1650	3.2	9.9	4.5				
三相380		50	1400	2.0	11.9	5.4	380V	55W		
		60	1650	1.9	9.9	4.5				

● 失电电磁制动器制动转矩为电机额定转矩的1.5倍。

产品组合



- 配卧式减速箱 1: 3~120
型号: B 750Y □□□H □



- 配立式减速箱 1: 3~120
型号: B 750Y □□□V □



- 配直角中空减速箱 1: 5~75
型号: B 750Y □□□RT □



- 配直角中实减速箱 1: 5~75
型号: B 750Y □□□RC □

型号说明:

B750	Y22	L	□	H
↓	↓	↓	↓	↓
名称代号 电磁制动减速电机 750W	电压代号 Y22 三相220V Y38 三相380V	接线盒位置代号 L为默认, 如上图所示 另有R、U可选 详见P230页	减速比代号 数值见下表	结构代号 H 卧式 V 立式 RT 直角中实 RC 直角中空

减速箱减速比/性能对照表

- 表中转速是以电机50Hz额定转速 1400r/min为基数除以减速比而计算出的数值。
实际转速将随负载大小而少量变化, 变化范围为±5%左右。
- 表中额定转矩是以电机额定转矩×减速比×传动效率计算而得。
- 表中色块颜色越深, 外形尺寸越大。

配卧式/立式减速箱

减速比	3	3.6	5	7.5	10	12.5	15	20	25	30	40	50	60	75	90	100	120
50Hz转速 r/min	467	389	280	187	140	112	93.3	70	56	46.7	35	28	23.3	18.7	15.6	14	11.7
额定转矩 N·m	14.6	17.5	24.3	36.5	48.6	60.8	72.9	97.2	122	146	194	243	292	360	360	360	360

配直角中实/中空减速箱

减速比	5	6	7.5	10	12.5	15	20	25	30	36	50	60	75
50Hz转速 r/min	280	233	187	140	112	93.3	70	56	46.7	38.9	28	23.3	18.7
额定转矩 N·m	24.3	29.2	36.5	48.6	60.8	72.9	97.2	122	146	175	243	292	350

标准
减速电机

变频
减速电机

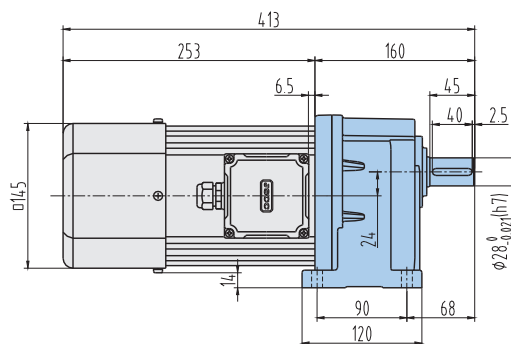
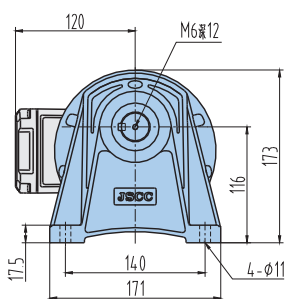
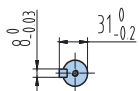
电磁制动
减速电机

外形尺寸

3D B750H01

组合：卧式电磁制动电机
(减速比：1:3~25)

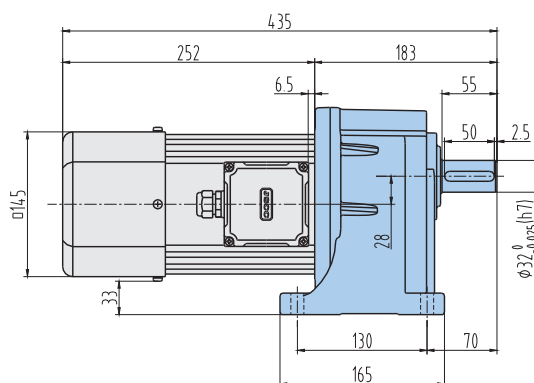
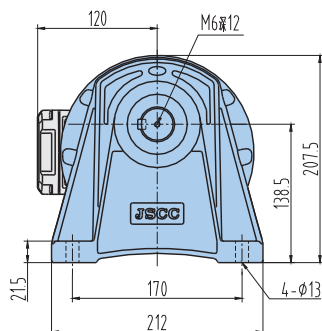
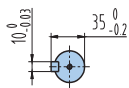
质量：17.7kg



3D B750H02

组合：卧式电磁制动电机
(减速比：1:30~120)

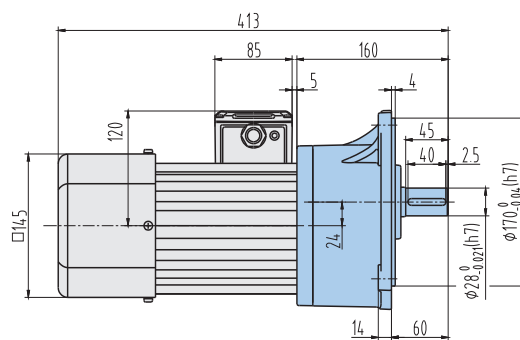
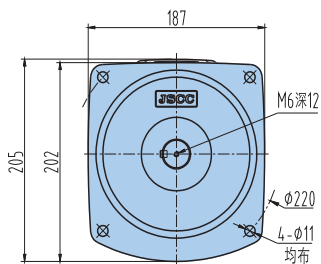
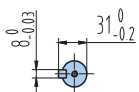
质量：21.7kg



3D B750V01

组合：立式电磁制动电机
(减速比：1:3~25)

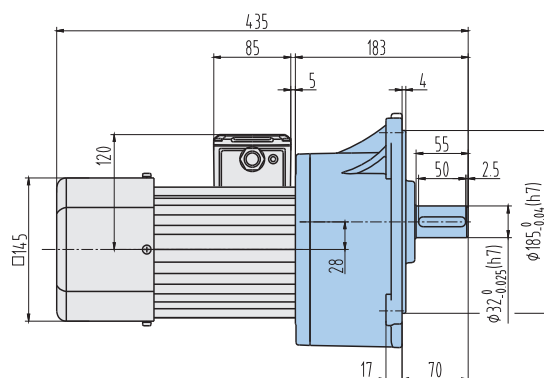
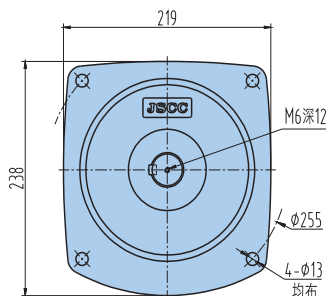
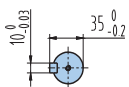
质量：18.1kg



3D B750V02

组合：立式电磁制动电机
(减速比：1:30~120)

质量：21.9kg



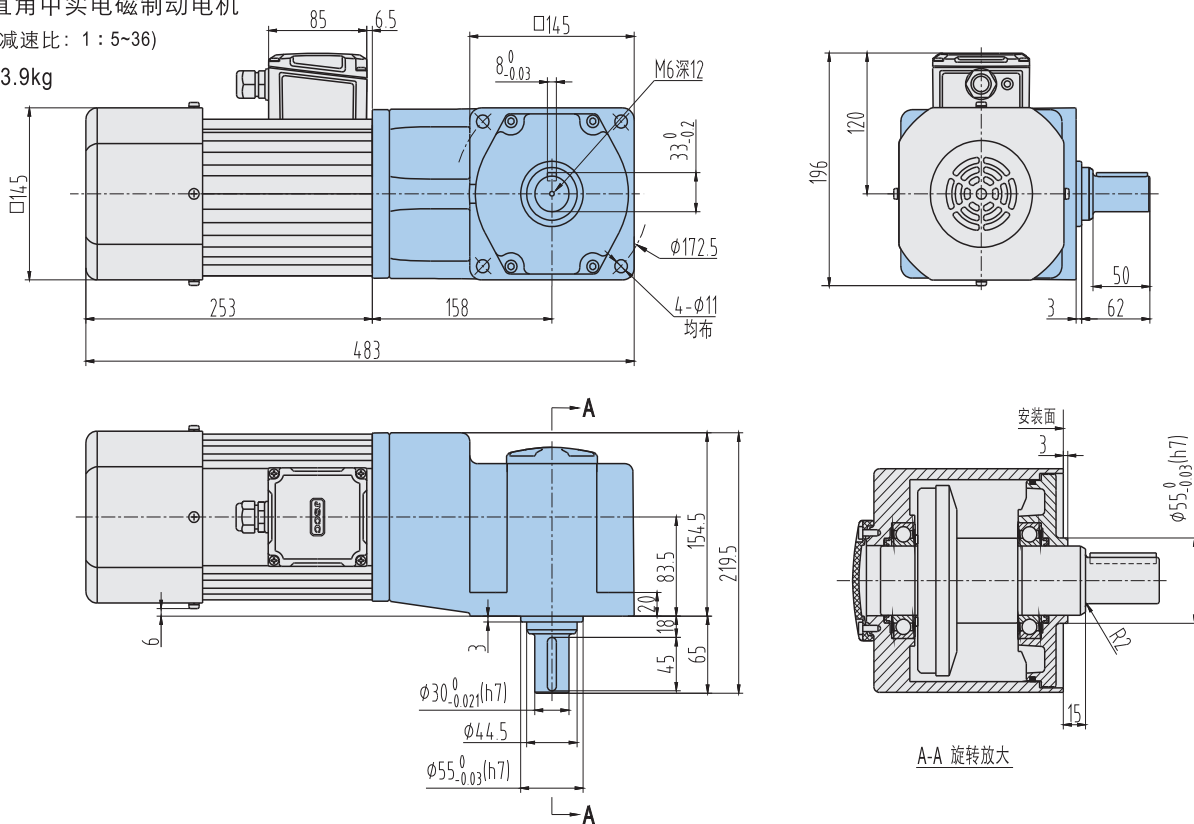
外形尺寸

3D B750RT01

组合：直角中实电磁制动电机

(减速比：1:5~36)

质量：23.9kg



3D B750RT02

组合：直角中实电磁制动电机

(减速比：1:50~75)

质量：26.2kg

