

# 变频减速电机

## 1500W

### 电机性能表



额定电压 V	最大输出功率 W	调频范围 Hz	调速范围 r/min	额定电流 A	起动转矩 N·m	50Hz转矩 N·m	散热风扇		防护等级	工作制式
							电压	功率		
三相220	1500	2-60	50~1700	6.4	23.5	10.7	单相 220V	21W	IP54	S1
三相380				3.7	23.5	10.7				

### 产品组合



- 卧式 1: 3~60  
型号: F1500Y□□□H□



- 立式 1: 3~60  
型号: F1500Y□□□V□



- 直角中实 1: 5~36  
型号: F1500Y□□□RT□



- 直角中空 1: 5~36  
型号: F1500Y□□□RC□

- 型号说明:
- |             |                          |                                   |       |                                    |
|-------------|--------------------------|-----------------------------------|-------|------------------------------------|
| F1500       | Y22                      | L                                 | □     | H                                  |
| ↓           | ↓                        | ↓                                 | ↓     | ↓                                  |
| 名称代号        | 电压代号                     | 接线盒位置代号                           | 减速比代号 | 结构代号                               |
| 变频减速电机1500W | Y22 三相220V<br>Y38 三相380V | L为默认, 如上图所示<br>另有R、U可选<br>详见P230页 | 数值见下表 | H 卧式<br>V 立式<br>RT 直角中实<br>RC 直角中空 |

### 减速箱减速比/性能对照表

- 表中转速是以电机50Hz额定转速 1400r/min为基数除以减速比而计算出的数值。实际转速将随负载大小而少量变化, 变化范围为±5%左右。
- 表中额定转矩是以电机额定转矩×减速比×传动效率计算而得。
- 表中色块颜色越深, 外形尺寸越大。

#### 配卧式/立式减速箱

减速比	3	3.6	5	7.5	10	12.5	15	20	25	30	40	50	60
50Hz转速 r/min	467	389	280	187	140	112	93.3	70	56	46.7	35	28	23.3
额定转矩 N·m	28.9	34.7	48.2	72.2	96.3	120	144	193	241	289	360	360	360

#### 配直角中实/中空减速箱

减速比	5	6	7.5	10	12.5	15	20	25	30	36
50Hz转速 r/min	280	233	187	140	112	93.3	70	56	46.7	38.9
额定转矩 N·m	48.2	57.8	72.2	96.3	120	144	193	241	289	347

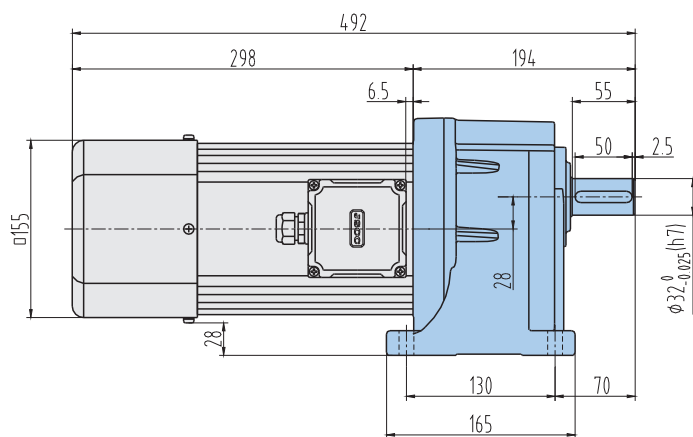
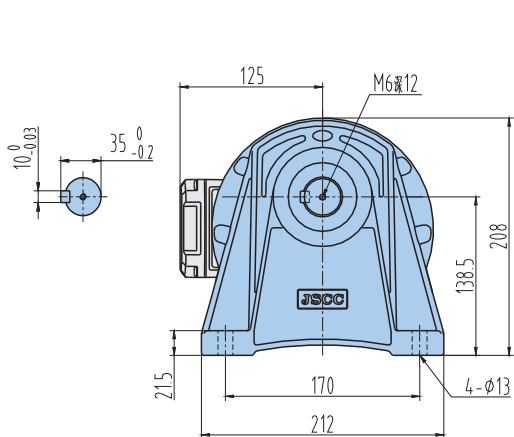
标准  
减速电机变频  
减速电机电磁制动  
减速电机

## 外形尺寸

### 3D F1500H01

组合：卧式变频减速电机  
(减速比：1:3~60)

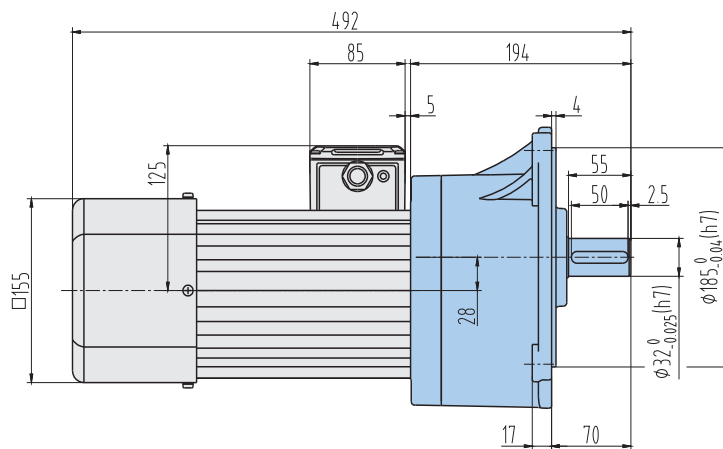
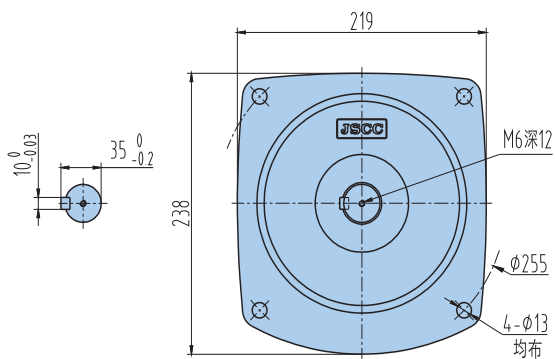
质量：25kg



### 3D F1500V01

组合：立式变频减速电机  
(减速比：1:3~60)

质量：25.2kg



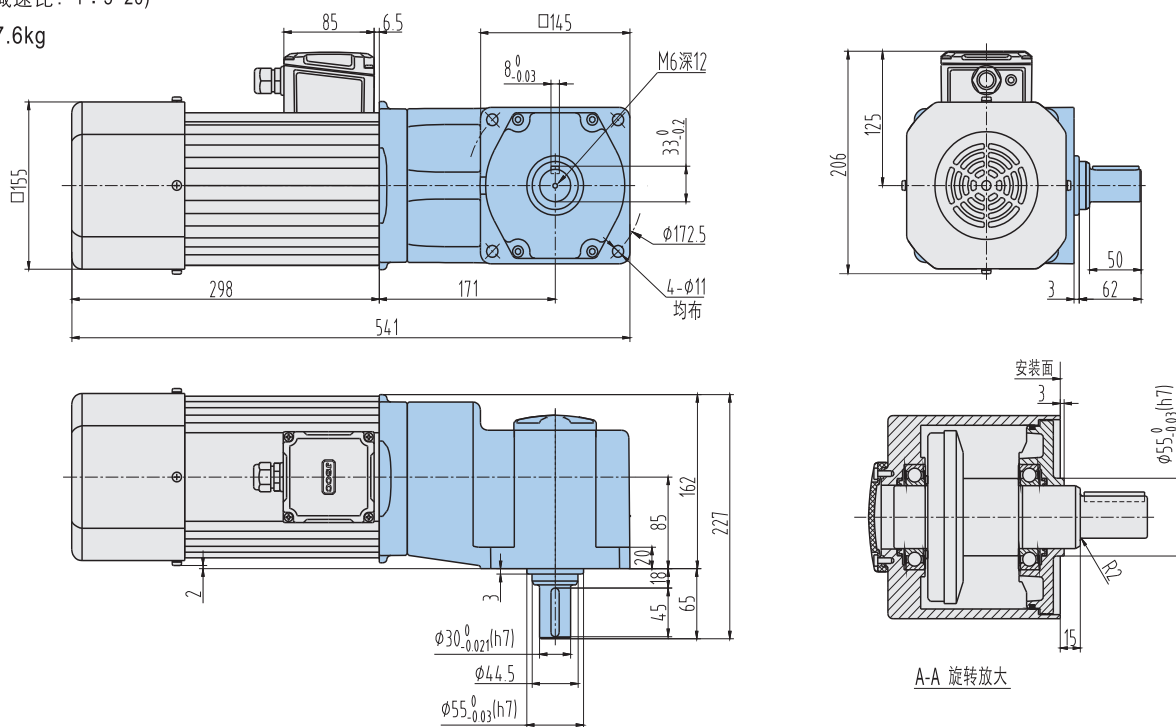
## 外形尺寸

## 3D F1500RT01

组合：直角中实变频减速电机

(减速比：1:5~20)

质量：27.6kg

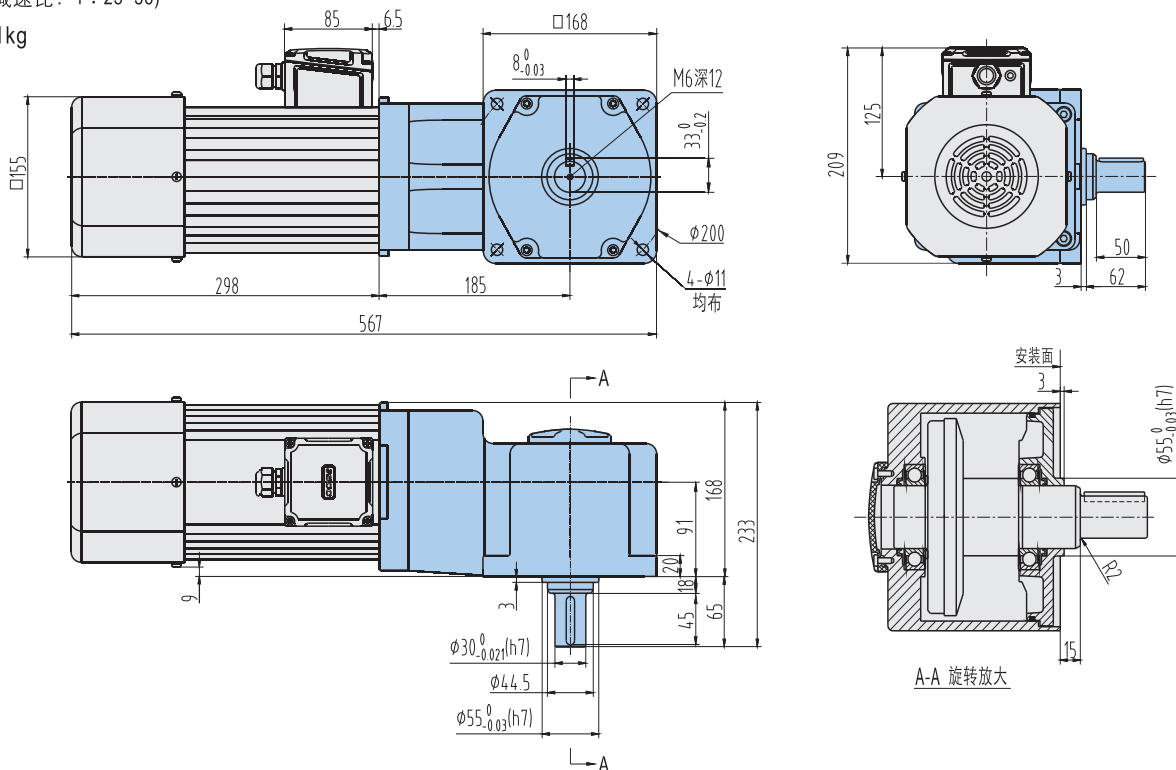


## 3D F1500RT02

组合：直角中实变频减速电机

(减速比：1:25~36)

质量：31kg

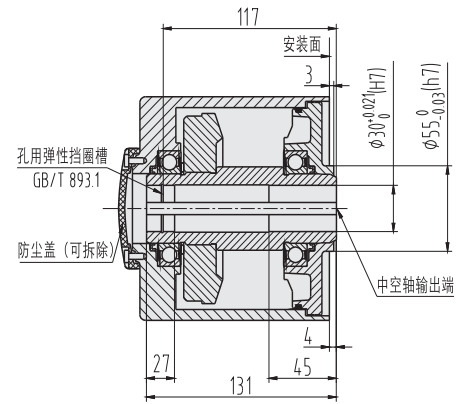
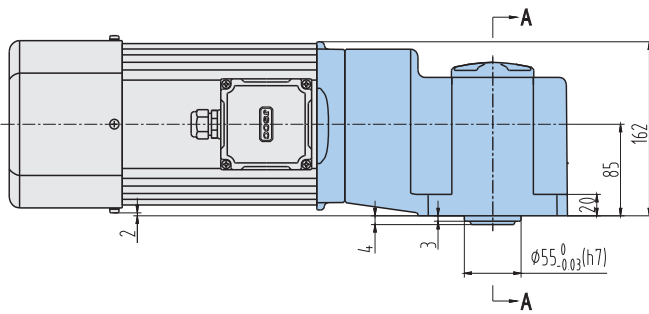
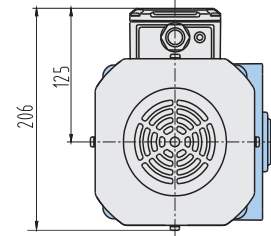
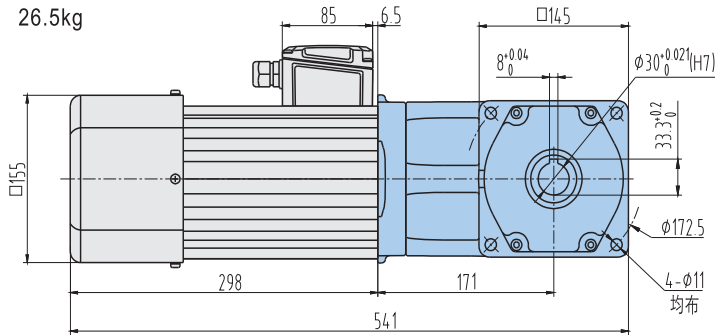


外形尺寸

3D F1500RC01

组合: 直角中空变频减速电机  
(减速比: 1:5~20)

质量: 26.5kg

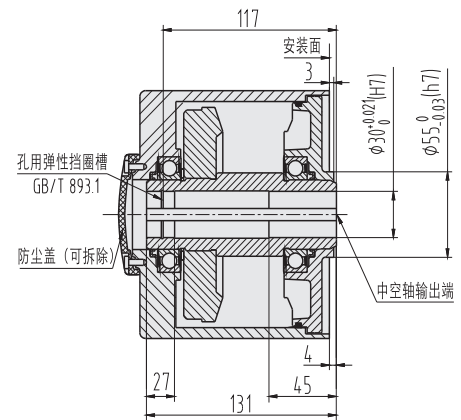
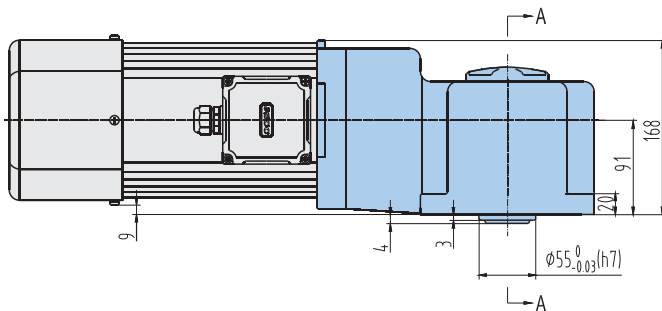
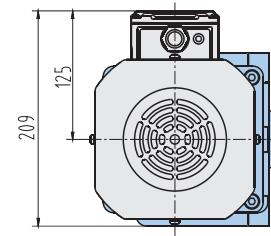
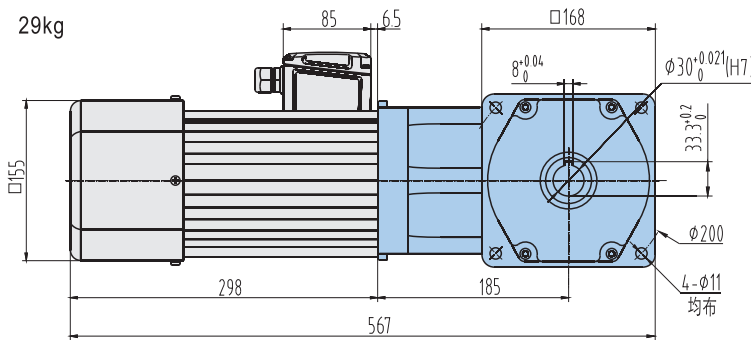


A-A 旋转放大  
请参考P347页

3D F1500RC02

组合: 直角中空变频减速电机  
(减速比: 1:25~36)

质量: 29kg



A-A 旋转放大

标准  
减速电机

变频  
减速电机

电磁制动  
减速电机