

变频减速电机

750W

电机性能表



额定电压 V	最大输出功率 W	调频范围 Hz	调速范围 r/min	额定电流 A	起动转矩 N·m	50Hz转矩 N·m	散热风扇		防护等级	工作制式
							电压	功率		
三相220	750	2~60	50~1700	3.4	11.9	5.4	单相 220V	21W	IP54	S1
三相380				2.0	11.9	5.4				

产品组合



- 卧式 1: 3~120
型号: F750Y□□□H□



- 立式 1: 3~120
型号: F750Y□□□V□

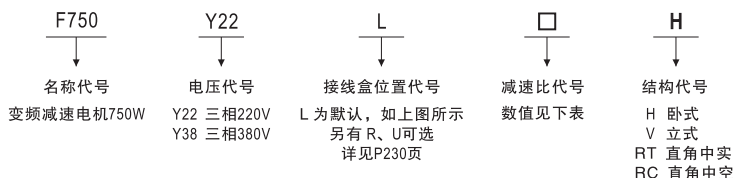


- 直角中实 1: 5~75
型号: F750Y□□□RT□



- 直角中空 1: 5~75
型号: F750Y□□□RC□

型号说明:



减速箱减速比/性能对照表

- 表中转速是以电机50Hz额定转速 1400r/min 为基数除以减速比而计算出的数值。实际转速将随负载大小而少量变化, 变化范围为±5%左右。
- 表中额定转矩是以电机额定转矩×减速比×传动效率计算而得。
- 表中色块越深越深, 外形尺寸越大。

配卧式/立式减速箱

减速比	3	3.6	5	7.5	10	12.5	15	20	25	30	40	50	60	75	90	100	120
50Hz转速 r/min	467	389	280	187	140	112	93.3	70	56	46.7	35	28	23.3	18.7	15.6	14	11.7
额定转矩 N·m	14.6	17.5	24.3	36.5	48.6	60.8	72.9	97.2	122	146	194	243	292	360	360	360	360

配直角中实/中空减速箱

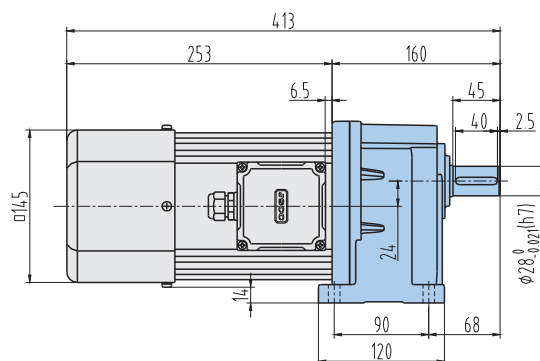
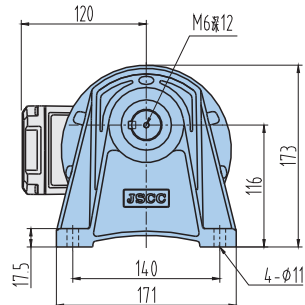
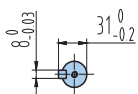
减速比	5	6	7.5	10	12.5	15	20	25	30	36	50	60	75
50Hz转速 r/min	280	233	187	140	112	93.3	70	56	46.7	38.9	28	23.3	18.7
额定转矩 N·m	24.3	29.2	36.5	48.6	60.8	72.9	97.2	122	146	175	243	292	350

外形尺寸

3D F750H01

组合：卧式变频减速电机
(减速比：1:3~25)

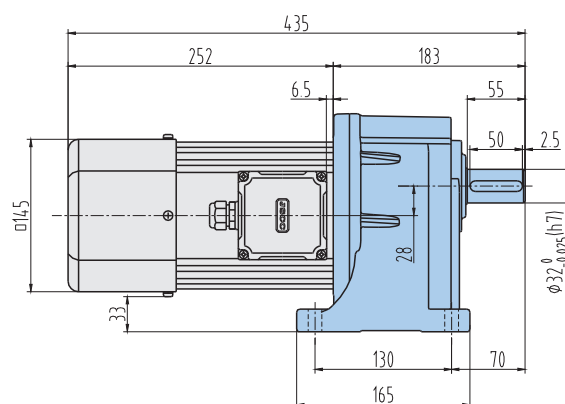
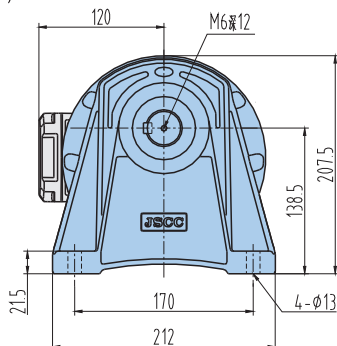
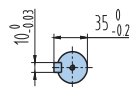
质量：16.4kg



3D F750H02

组合：卧式变频减速电机
(减速比：1:30~120)

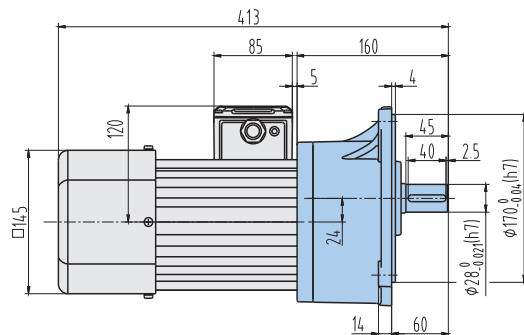
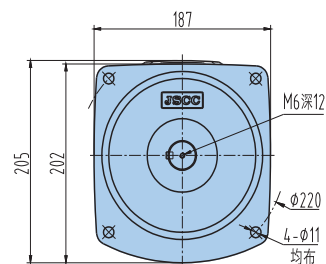
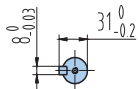
质量：20.4kg



3D F750V01

组合：立式变频减速电机
(减速比：1:3~25)

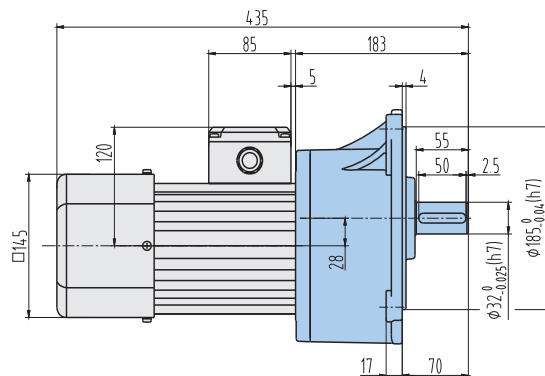
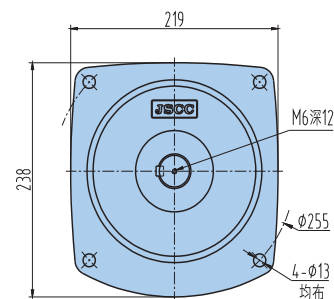
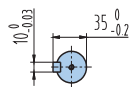
质量：16.8kg



3D F750V02

组合：立式变频减速电机
(减速比：1:30~120)

质量：20.6kg

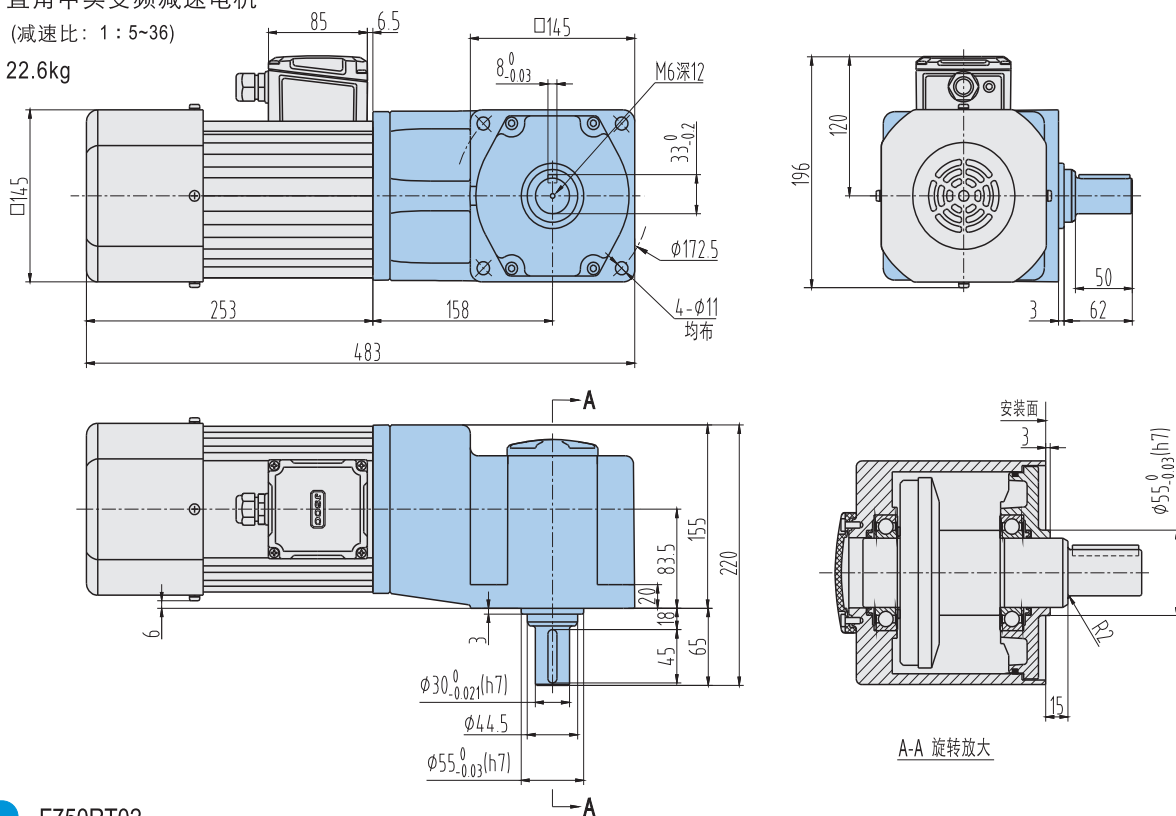


外形尺寸

3D F750RT01

组合：直角中实变频减速电机
(减速比：1:5~36)

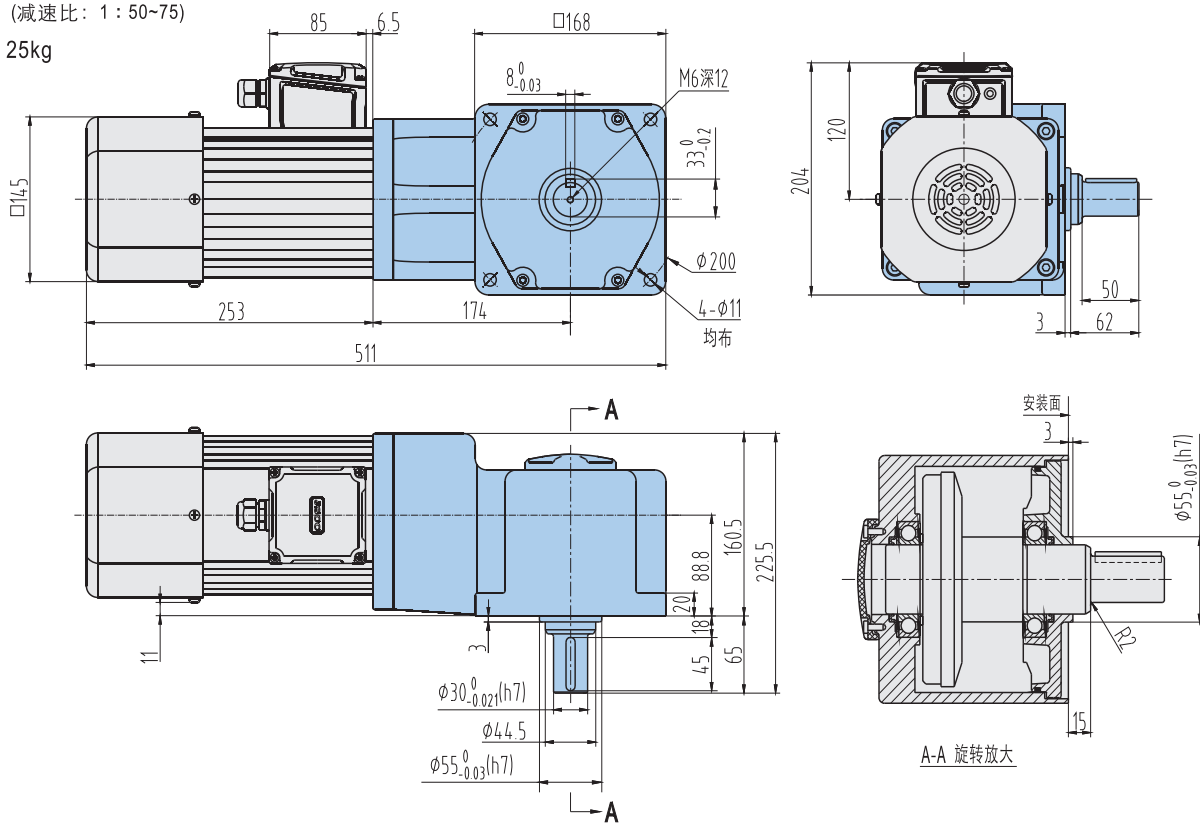
质量：22.6kg



3D F750RT02

组合：直角中实变频减速电机
(减速比：1:50~75)

质量：25kg



标准
减速电机

变频
减速电机

电磁制动
减速电机

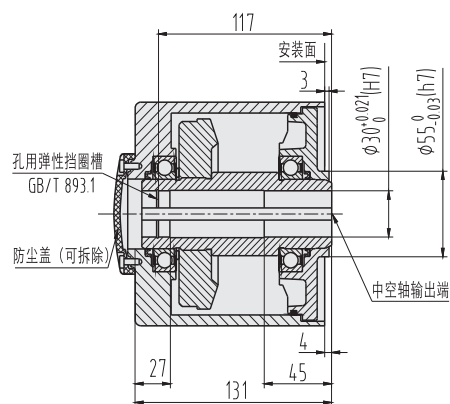
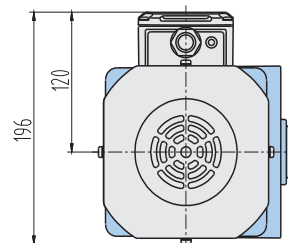
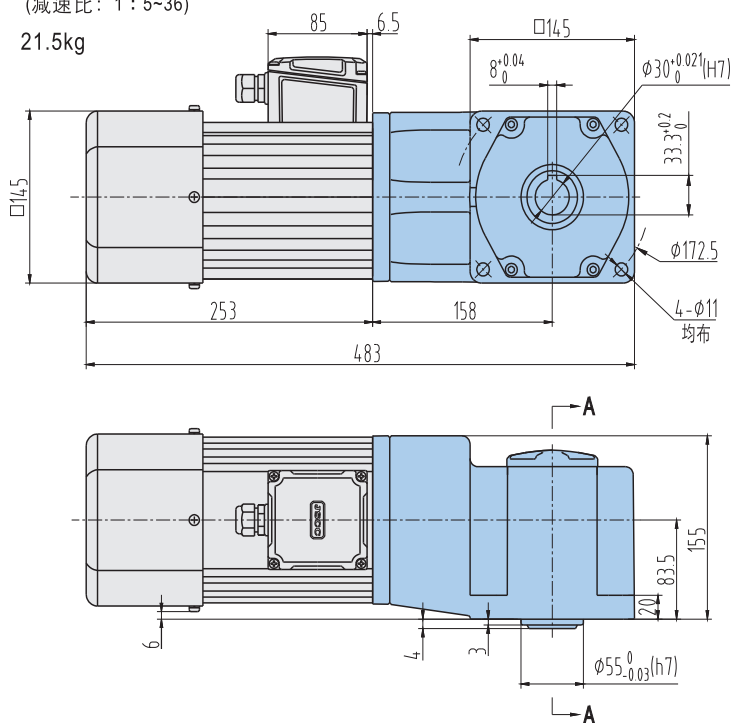
外形尺寸

3D F750RC01

组合：直角中空变频减速电机

(减速比：1:5~36)

质量：21.5kg



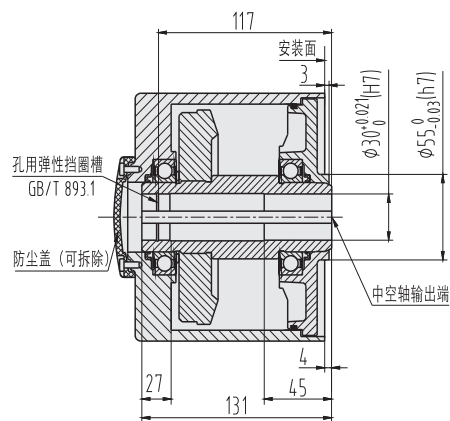
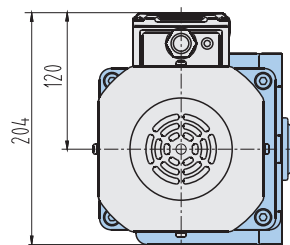
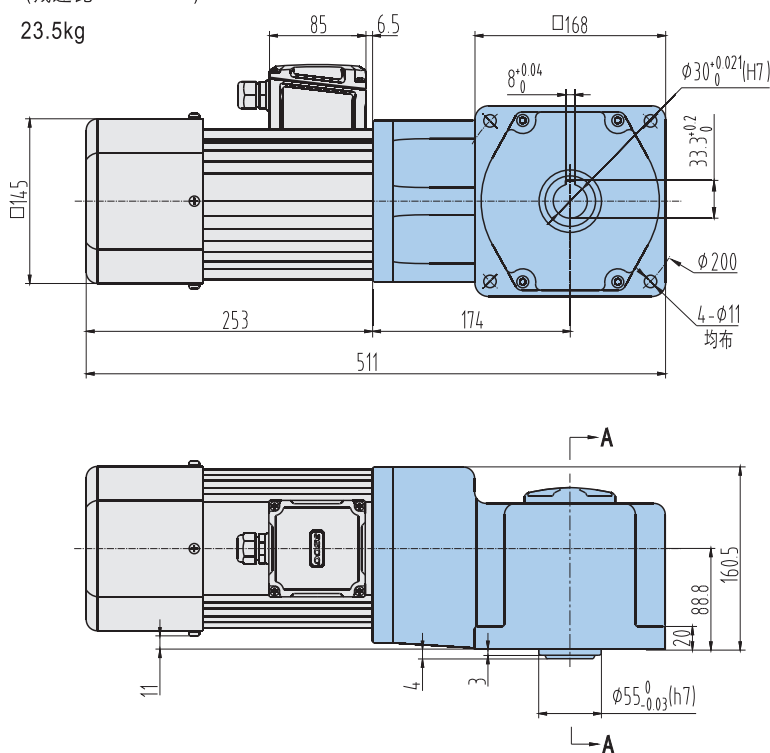
A-A 旋转放大
请参考P347页

3D F750RC02

组合：直角中空变频减速电机

(减速比：1:50~75)

质量：23.5kg



A-A 旋转放大
请参考P308页