

变频减速电机

250W

电机性能表



额定电压 V	最大输出功率 W	调频范围 Hz	调速范围 r/min	额定电流 A	起动转矩 N·m	50Hz转矩 N·m	散热风扇		防护等级	工作制
							电压	功率		
三相220	250	2-60	50-1700	1.4	4.0	1.8	单相 220V	17W	IP54	S1
三相380				0.8	4.0	1.8				

产品组合



- 卧式 1: 3~200
型号: F250Y□□□H□



- 立式 1: 3~200
型号: F250Y□□□V□



- 直角中实 1: 5~140
型号: F250Y□□□RT□



- 直角中空 1: 5~140
型号: F250Y□□□RC□

型号说明:

F250	Y22	L	□	H
↓	↓	↓	↓	↓
名称代号	电压代号	接线盒位置代号	减速比代号	结构代号
变频减速电机250W	Y22 三相220V Y38 三相380V	L为默认, 如上图所示 另有 R、U 可选 详见P230页	数值见下表	H 卧式 V 立式 RT 直角中实 RC 直角中空

减速箱减速比/性能对照表

- 表中转速是以电机50Hz额定转速 1400r/min 为基数除以减速比而计算出的数值。
实际转速将随负载大小而少量变化, 变化范围为±5%左右。
- 表中额定转矩是以电机额定转矩×减速比×传动效率计算而得。
- 表中色块颜色越深, 外形尺寸越大。

配卧式 / 立式减速箱

减速比	3	3.6	5	7.5	10	12.5	15	20	25	30	40	50	60	75	90	100	120	150	180	200
50Hz转速 r/min	467	389	280	187	140	112	93.3	70	56	46.7	35	28	23.3	18.7	15.6	14	11.7	9.3	7.8	7
额定转矩 N·m	4.86	5.83	8.1	12.2	16.2	20.3	24.3	32.4	40.5	48.6	64.8	81	97.2	100	100	162	194	200	200	200

配直角中实 / 中空减速箱

减速比	5	6	7.5	10	12.5	15	20	25	30	36	50	60	75	90	100	120	140
50Hz转速 r/min	280	233	187	140	112	93.3	70	56	46.7	38.9	28	23.3	18.7	15.6	14	11.7	10
额定转矩 N·m	8.1	9.7	12.2	16.2	20.3	24.3	32.4	40.5	48.6	58.3	81	97.2	122	146	162	194	227

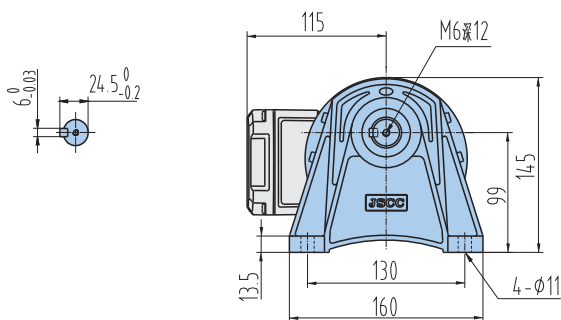
标准
减速电机变频
减速电机电磁制动
减速电机

外形尺寸

3D F250H01

组合：卧式变频减速电机
(减速比：1:3~25)

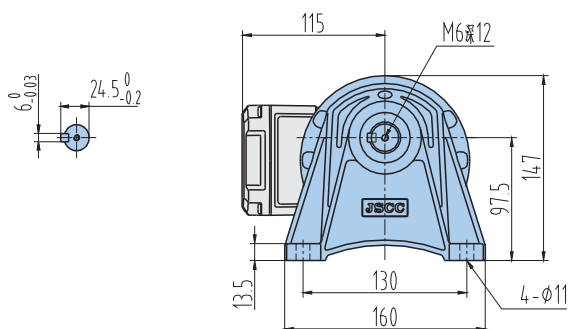
质量：9.7kg



3D F250H02

组合：卧式变频减速电机
(减速比：1:30~90)

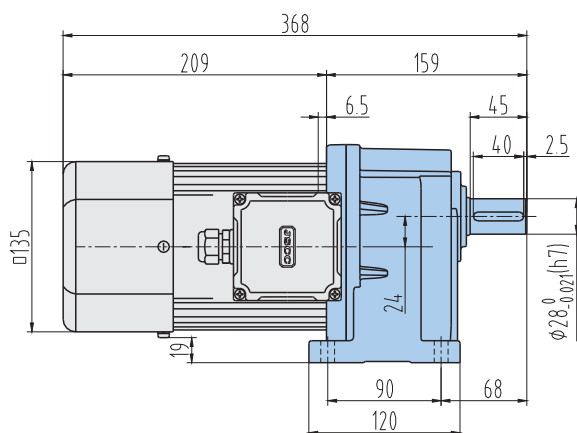
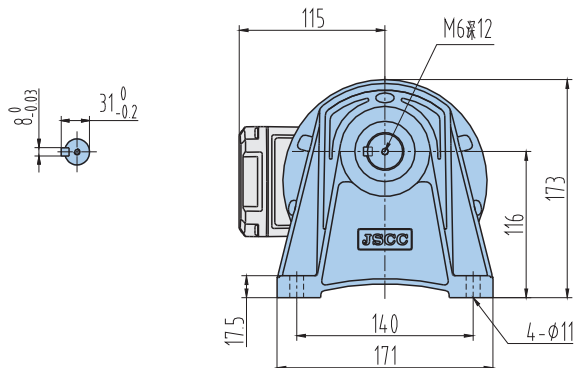
质量：10.9kg



3D F250H03

组合：卧式变频减速电机
(减速比：1:100~200)

质量：13.2kg

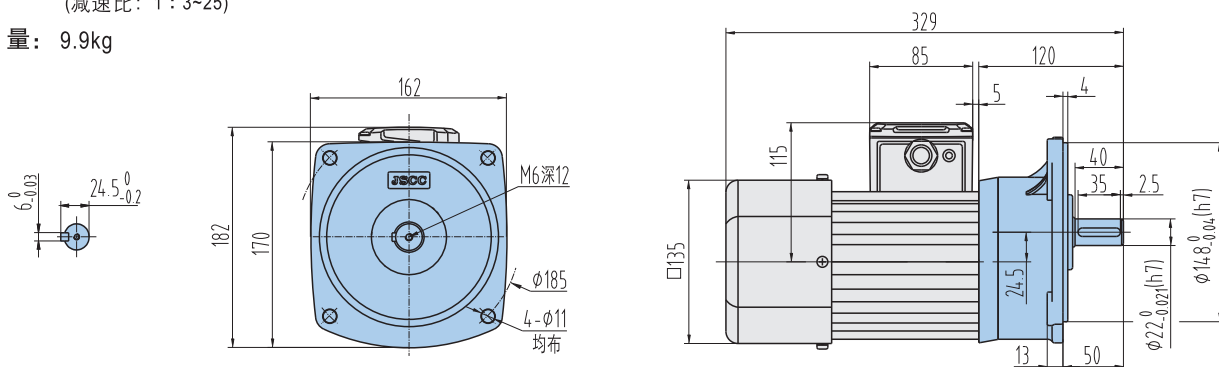


外形尺寸

3D F250V01

组合：立式变频减速电机
(减速比：1:3~25)

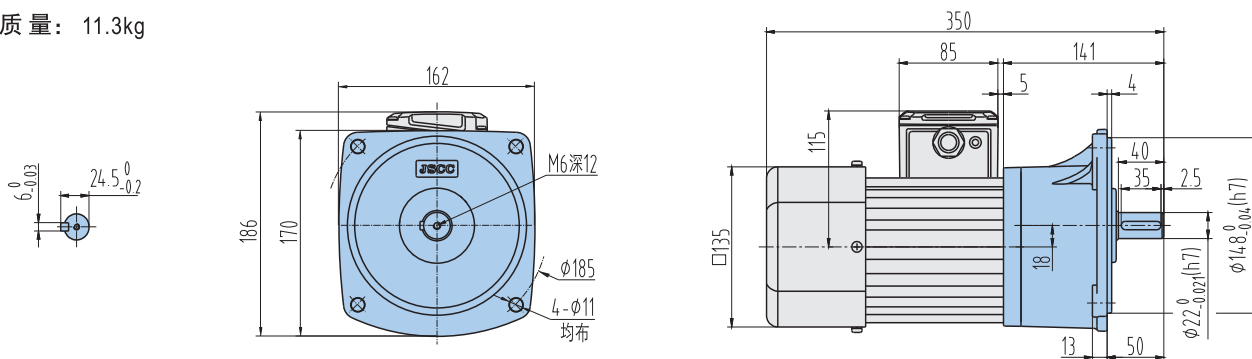
质量：9.9kg



3D F250V02

组合：立式变频减速电机
(减速比：1:30~90)

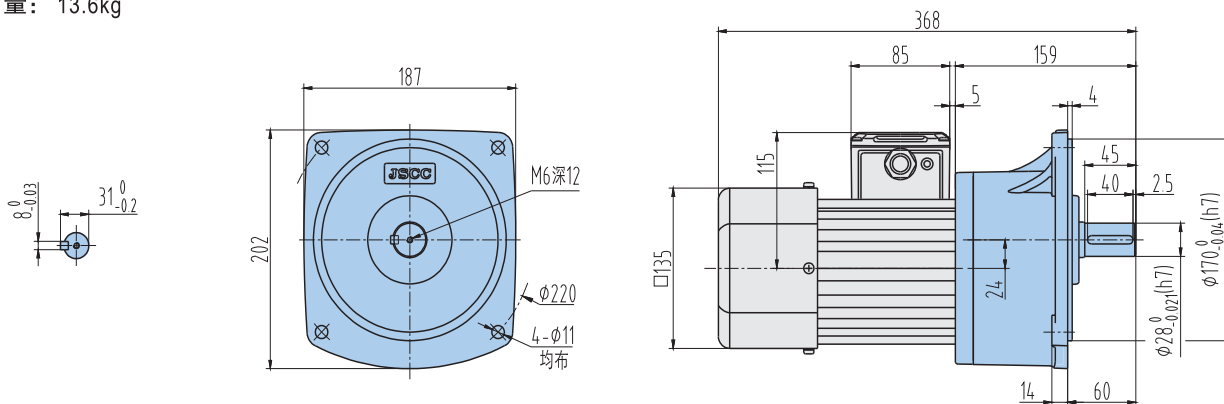
质量：11.3kg



3D F250V03

组合：立式变频减速电机
(减速比：1:100~200)

质量：13.6kg

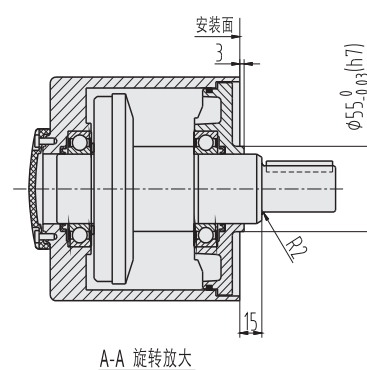
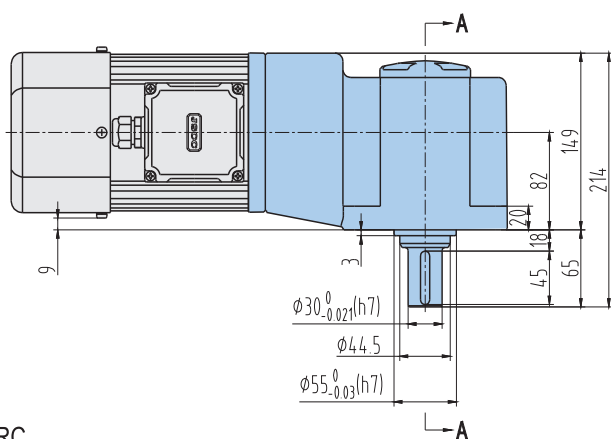
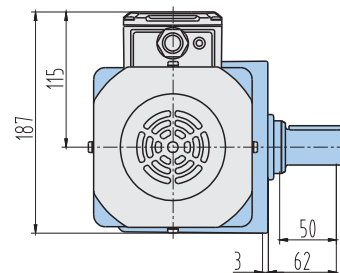
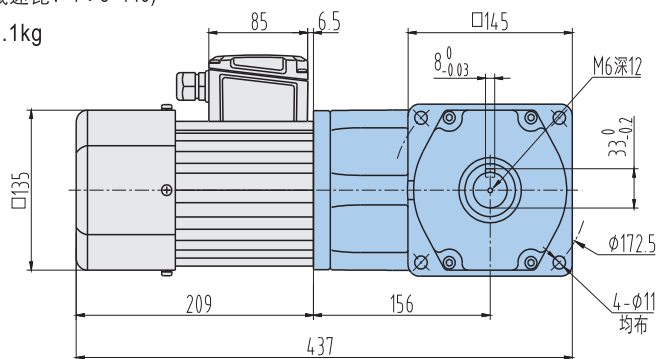


外形尺寸

3D F250RT

组合：直角中实变频减速电机
(减速比：1:5~140)

质量：19.1kg



标准
减速电机

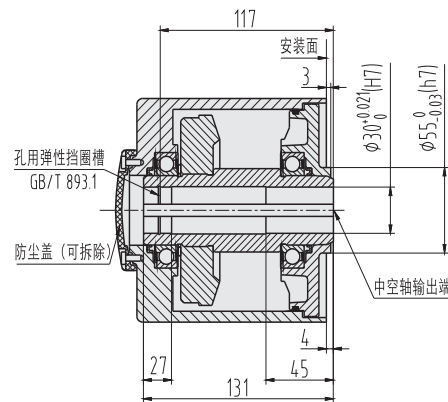
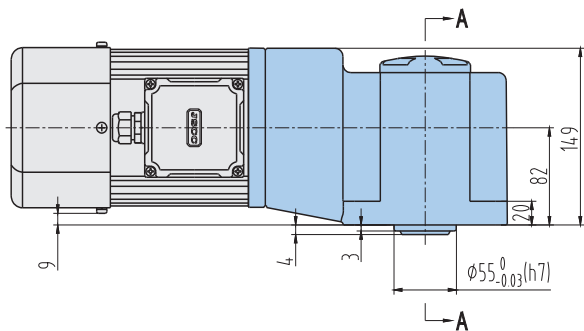
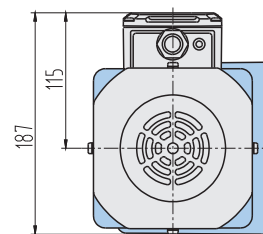
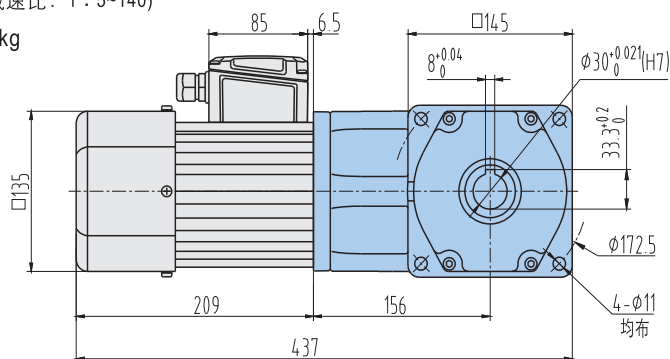
变频
减速电机

电磁制动
减速电机

3D F250RC

组合：直角中空变频减速电机
(减速比：1:5~140)

质量：18kg



A-A 旋转放大
请参考P347页