

标准减速电机

750W

电机性能表



| 额定电压 V | 输出功率 W | 额定频率 Hz | 额定转速 r/min | 额定电流 A | 起动转矩 N·m | 额定转矩 N·m | 防护等级 | 工作制式 |
|-----------|-----------|------------|---------------|-----------|-------------|-------------|------|------|
| 三相 220 | 750 | 50 | 1400 | 3.4 | 11.9 | 5.4 | IP54 | S1 |
| | | 60 | 1650 | 3.2 | 9.9 | 4.5 | | |
| 三相 380 | | 50 | 1400 | 2.0 | 11.9 | 5.4 | | |
| | | 60 | 1650 | 1.9 | 9.9 | 4.5 | | |

产品组合



- 卧式 1: 3~120
型号: S750Y□□□H□



- 立式 1: 3~120
型号: S750Y□□□V□



- 直角中实 1: 5~75
型号: S750Y□□□RT□



- 直角中空 1: 5~75
型号: S750Y□□□RC□

型号说明:

| | | | | |
|-------------|--------------------------|--------------------------------------|----------|------------------------------------|
| S750 | Y22 | L | □ | H |
| ↓ | ↓ | ↓ | ↓ | ↓ |
| 名称代号 | 电压代号 | 接线盒位置代号 | 减速比代号 | 结构代号 |
| 标准减速电机750W | Y22 三相220V Y38 三相380V | L 为默认, 如上图所示 另有 R、U 可选 详见P230页 | 数值见下表 | H 卧式 V 立式 RT 直角中实 RC 直角中空 |

减速箱减速比/性能对照表

- 表中转速是以电机50Hz额定转速 1400r/min 为基数除以减速比而计算出的数值。
实际转速将随负载大小而少量变化, 变化范围为±5%左右。
- 表中额定转矩是以电机额定转矩×减速比×传动效率计算而得。
- 表中色块颜色越深, 外形尺寸越大。

配卧式 / 立式减速箱

| 减速比 | 3 | 3.6 | 5 | 7.5 | 10 | 12.5 | 15 | 20 | 25 | 30 | 40 | 50 | 60 | 75 | 90 | 100 | 120 |
|-----------------|------|------|------|------|------|------|------|------|-----|------|-----|-----|------|------|------|-----|------|
| 50Hz转速 r/min | 467 | 389 | 280 | 187 | 140 | 112 | 93.3 | 70 | 56 | 46.7 | 35 | 28 | 23.3 | 18.7 | 15.6 | 14 | 11.7 |
| 额定转矩 N·m | 14.6 | 17.5 | 24.3 | 36.5 | 48.6 | 60.8 | 72.9 | 97.2 | 122 | 146 | 194 | 243 | 292 | 360 | 360 | 360 | 360 |

配直角中实 / 中空减速箱

| 减速比 | 5 | 6 | 7.5 | 10 | 12.5 | 15 | 20 | 25 | 30 | 36 | 50 | 60 | 75 |
|-----------------|------|------|------|------|------|------|------|-----|------|------|-----|------|------|
| 50Hz转速 r/min | 280 | 233 | 187 | 140 | 112 | 93.3 | 70 | 56 | 46.7 | 38.9 | 28 | 23.3 | 18.7 |
| 额定转矩 N·m | 24.3 | 29.2 | 36.5 | 48.6 | 60.8 | 72.9 | 97.2 | 122 | 146 | 175 | 243 | 292 | 350 |

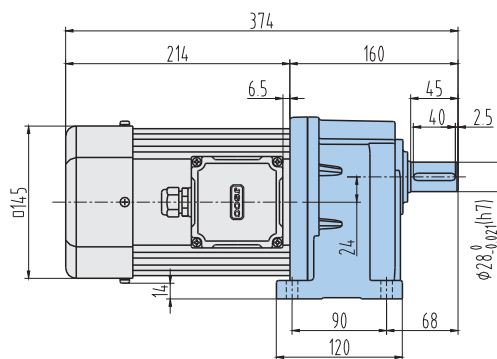
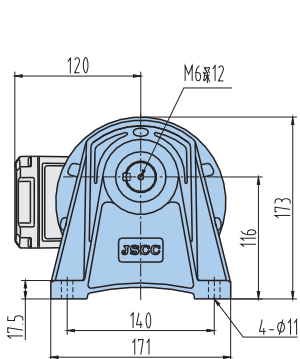
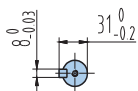
标准
减速电机变频
减速电机电磁制动
减速电机

外形尺寸

3D S750H01

组合: 卧式标准减速电机
(减速比: 1:3~25)

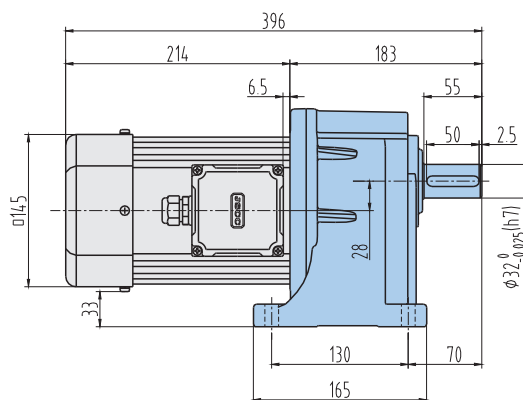
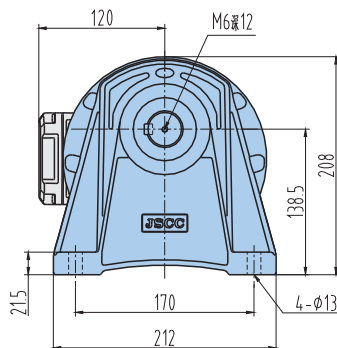
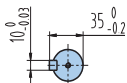
质量: 15.8kg



3D S750H02

组合: 卧式标准减速电机
(减速比: 1:30~120)

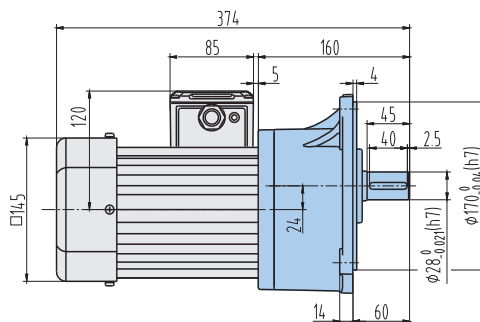
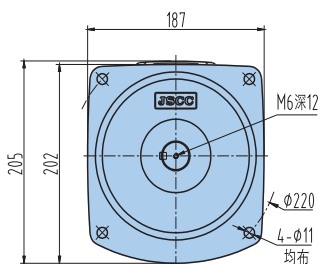
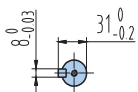
质量: 19.8kg



3D S750V01

组合: 立式标准减速电机
(减速比: 1:3~25)

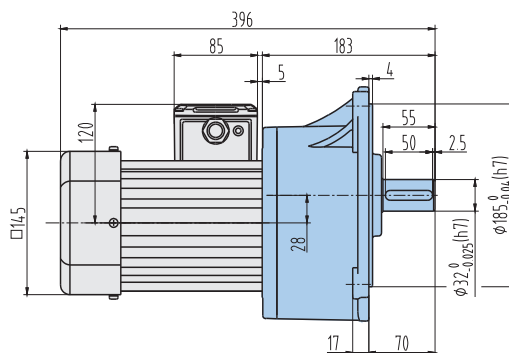
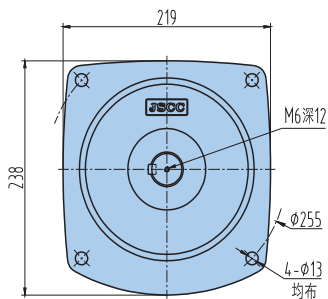
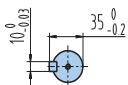
质量: 16.2kg



3D S750V02

组合: 立式标准减速电机
(减速比: 1:30~120)

质量: 20kg



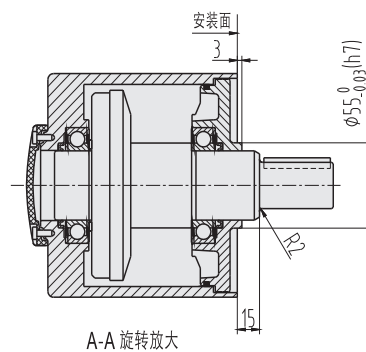
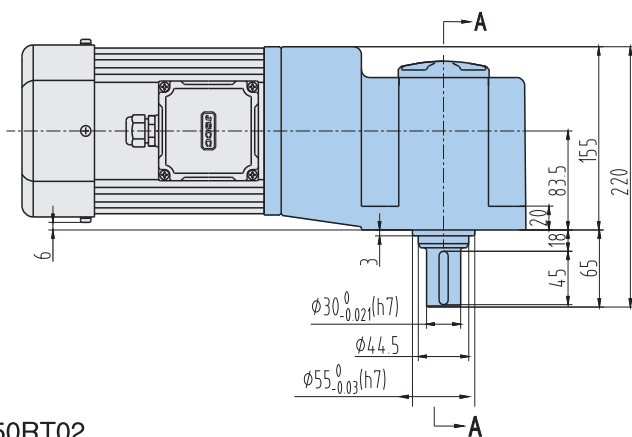
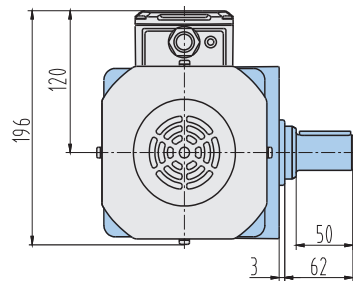
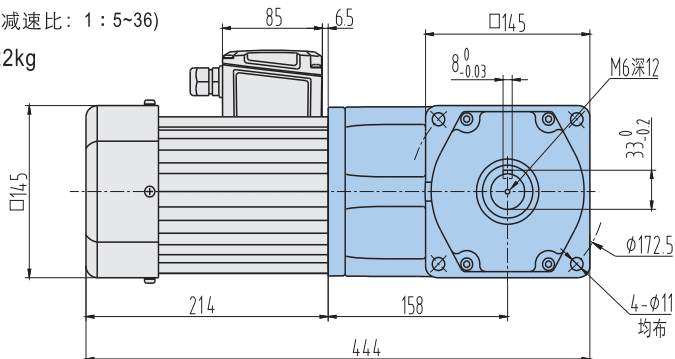
外形尺寸

3D S750RT01

组合：直角中实标准减速电机

(减速比：1:5~36)

质量：22kg

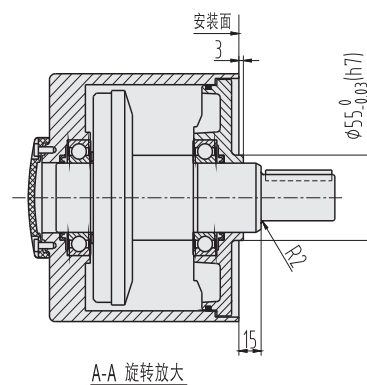
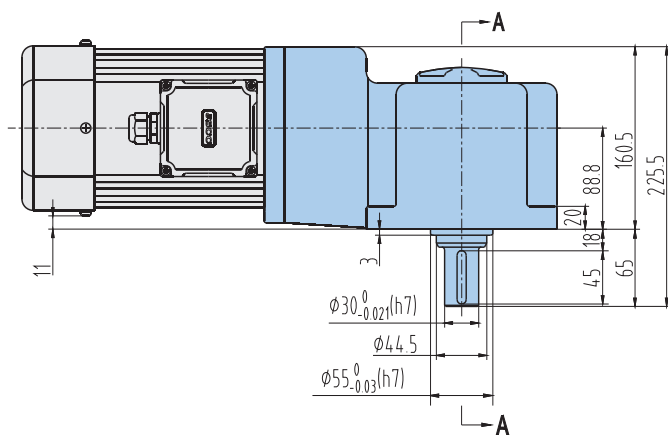
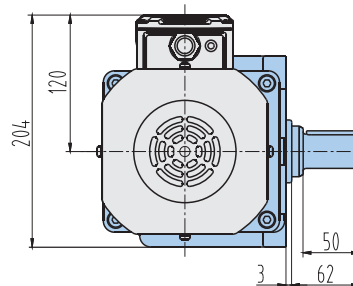
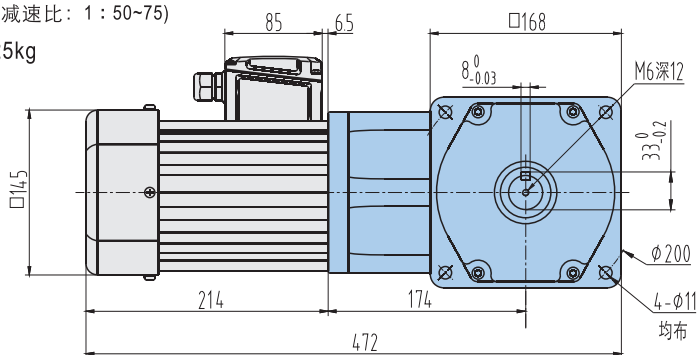


3D S750RT02

组合：直角中实标准减速电机

(减速比：1:50~75)

质量：25kg

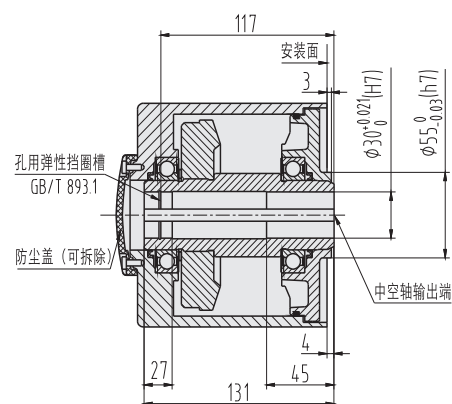
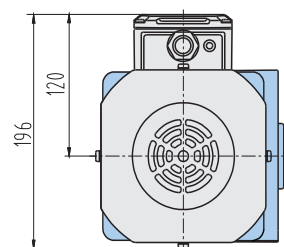
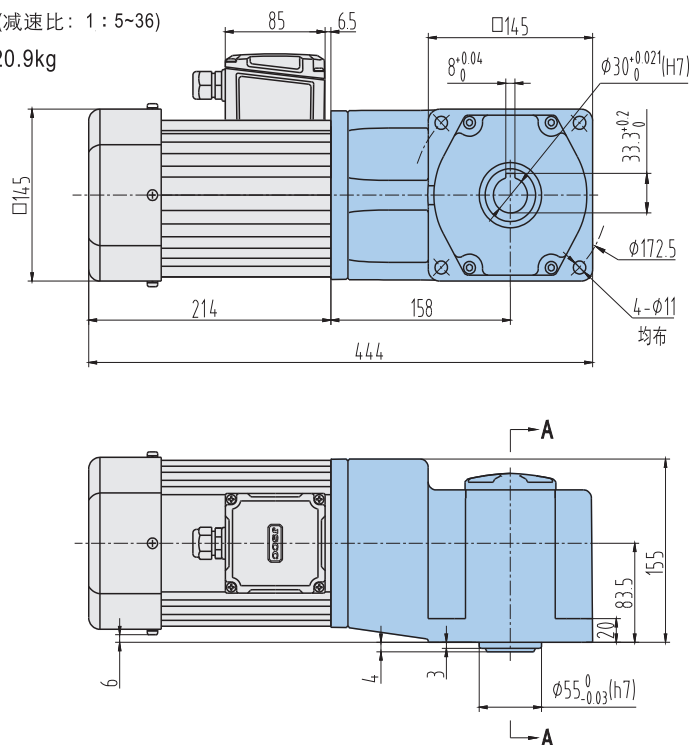


外形尺寸

3D S750RC01

组合：直角中空标准减速电机
(减速比：1:5~36)

质量：20.9kg

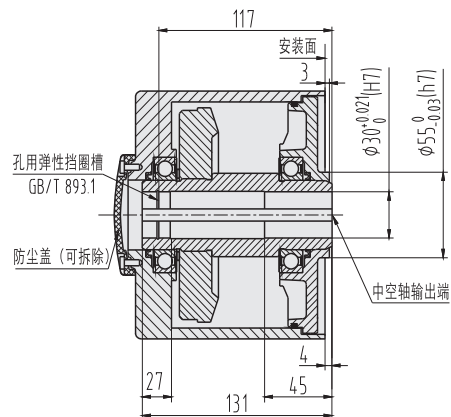
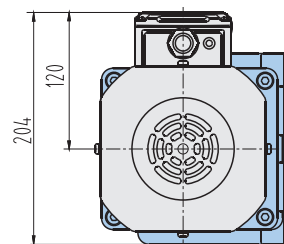
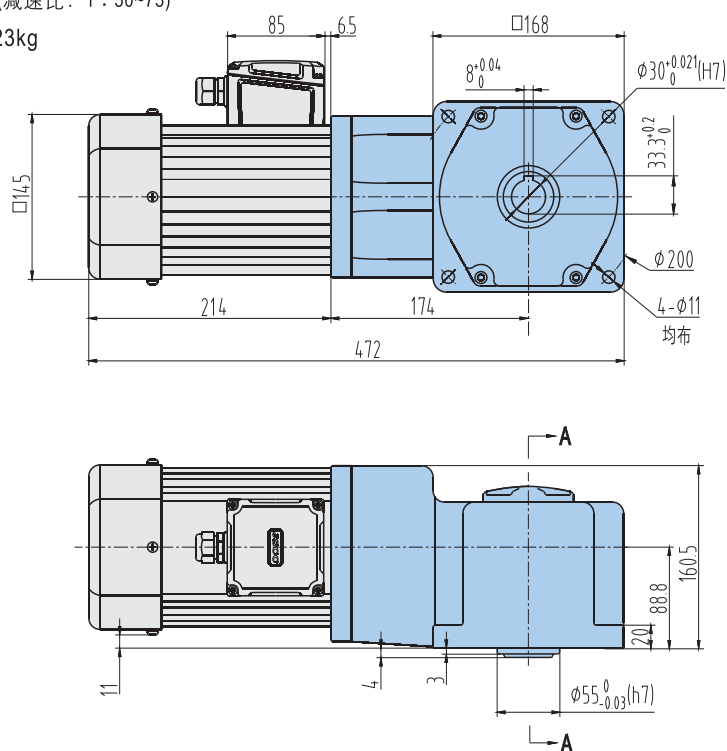


A-A 旋转放大
请参考P347页

3D S750RC02

组合：直角中空标准减速电机
(减速比：1:50~75)

质量：23kg



A-A 旋转放大

标准
减速电机

变频
减速电机

电磁制动
减速电机