

标准减速电机

250W

电机性能表



额定电压 V	输出功率 W	额定频率 Hz	额定转速 r/min	额定电流 A	起动转矩 N·m	额定转矩 N·m	防护等级	工作制式
三相 220	250	50	1400	1.4	4.0	1.8	IP54	S1
		60	1650	1.3	3.3	1.5		
三相 380		50	1400	0.8	4.0	1.8		
		60	1650	0.7	3.3	1.5		

产品组合



- 卧式 1: 3~200
型号: S250Y□□□H□



- 立式 1: 3~200
型号: S250Y□□□V□



- 直角中实 1: 5~140
型号: S250Y□□□RT□



- 直角中空 1: 5~140
型号: S250Y□□□RC□

型号说明:

S250	Y22	L	□	H
名称代号	电压代号	接线盒位置代号	减速比代号	结构代号
标准减速电机250W	Y22 三相220V Y38 三相380V	L为默认, 如上图所示 另有R、U可选 详见P230页	数值见下表	H 卧式 V 立式 RT 直角中实 RC 直角中空

减速箱减速比/性能对照表

- 表中转速是以电机50Hz额定转速 1400r/min为基数除以减速比而计算出的数值。
实际转速将随负载大小而少量变化, 变化范围为±5%左右。
- 表中额定转矩是以电机额定转矩×减速比×传动效率计算而得。
- 表中色块颜色越深, 外形尺寸越大。

配卧式/立式减速箱

减速比	3	3.6	5	7.5	10	12.5	15	20	25	30	40	50	60	75	90	100	120	150	180	200
50Hz转速 r/min	467	389	280	187	140	112	93.3	70	56	46.7	35	28	23.3	18.7	15.6	14	11.7	9.3	7.8	7
额定转矩 N·m	4.86	5.83	8.1	12.2	16.2	20.3	24.3	32.4	40.5	48.6	64.8	81	97.2	100	100	162	194	200	200	200

配直角中实/中空减速箱

减速比	5	6	7.5	10	12.5	15	20	25	30	36	50	60	75	90	100	120	140
50Hz转速 r/min	280	233	187	140	112	93.3	70	56	46.7	38.9	28	23.3	18.7	15.6	14	11.7	10
额定转矩 N·m	8.1	9.7	12.2	16.2	20.3	24.3	32.4	40.5	48.6	58.3	81	97.2	122	146	162	194	227

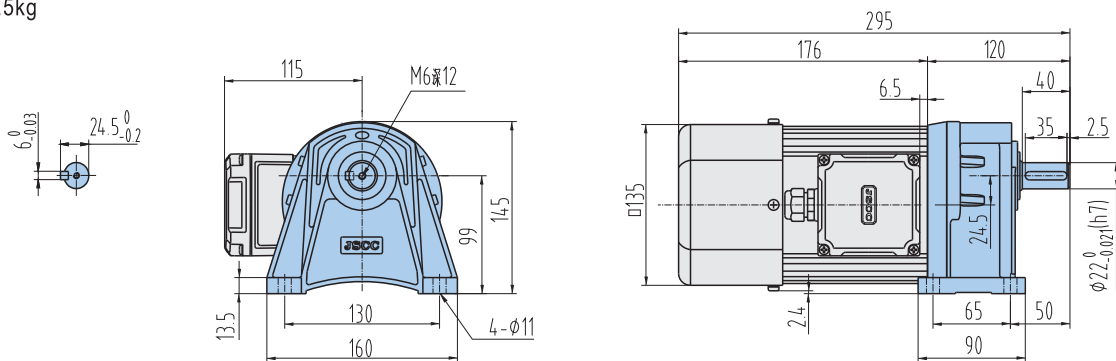
标准
减速电机变频
减速电机电磁制动
减速电机

外形尺寸

3D S250H01

组合：卧式标准减速电机
(减速比：1:3-25)

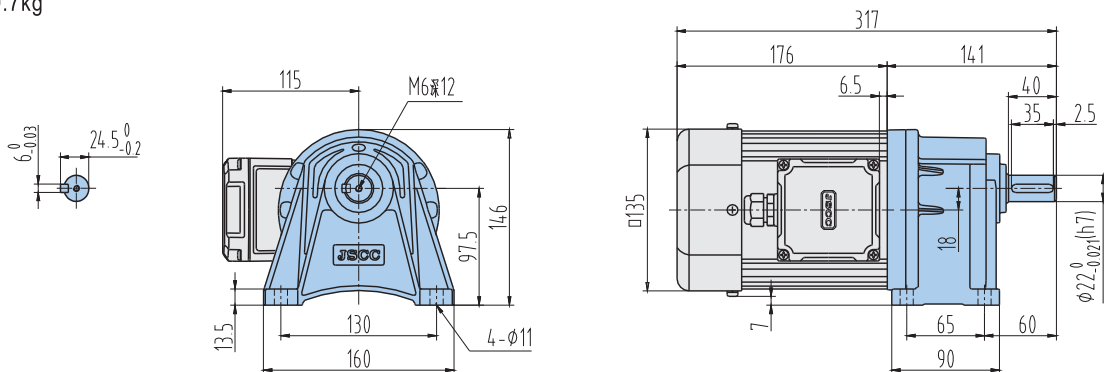
质量：9.5kg



3D S250H02

组合：卧式标准减速电机
(减速比：1:30-90)

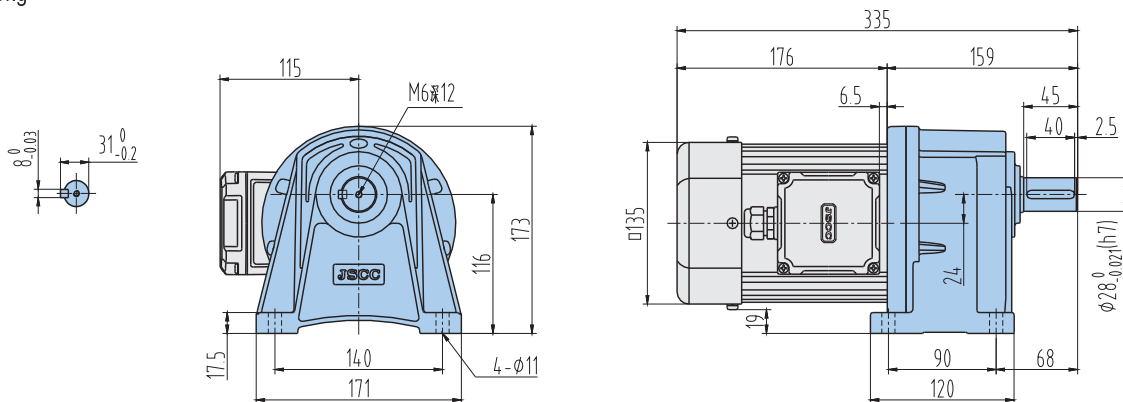
质量：10.7kg



3D S250H03

组合：卧式标准减速电机
(减速比：1:100-200)

质量：13kg

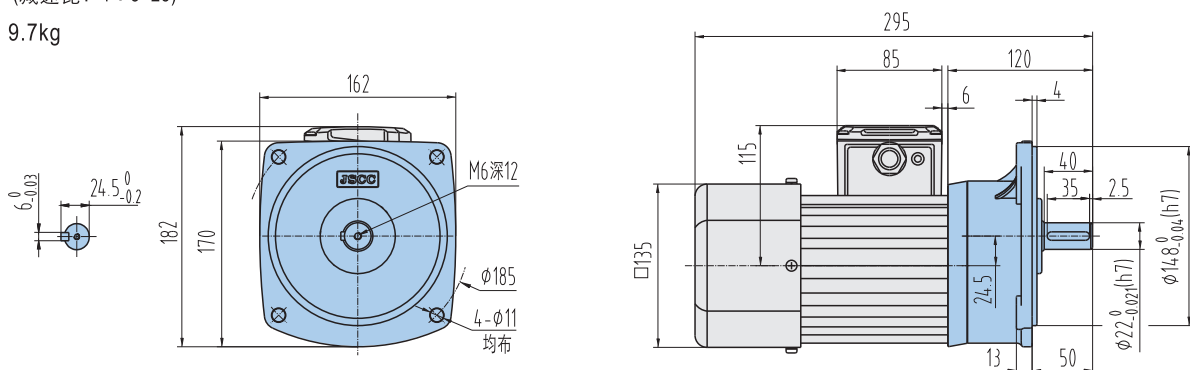


外形尺寸

3D S250V01

组合：立式标准减速电机
(减速比：1:3-25)

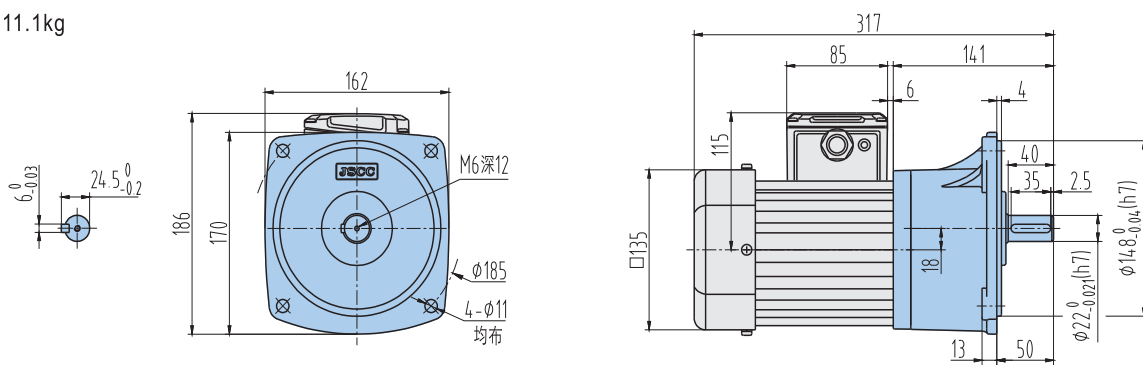
质量：9.7kg



3D S250V02

组合：立式标准减速电机
(减速比：1:30-90)

质量：11.1kg



3D S250V03

组合：立式标准减速电机
(减速比：1:100-200)

质量：13.4kg

