

机座号 180

功率 5 kW 7.5 kW

型号/参数/配置



驱动器 电源电压	功率 kW	失电 制动器	伺服电机型号	额定转矩 N·m	瞬间转矩 N·m	额定转速 r/min	最高转速 r/min	转子惯量 $\times 10^{-6}$ kg·m ²	配单轴伺服 驱动器型号	动力线 型号	编码器线 型号
三相 380 V	5	无	MS180A500Y38	31.8	95.4	1500	3000	8050	MKA500Y38	MXA180M □	MXA180E □
		有	MS180A500Y38B								
	7.5	无	MS180A750Y38	47.8	143.4			13080	MKA750Y38		
		有	MS180A750Y38B								

外观图



● 编码器线

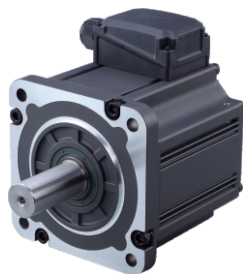
型号: MXA180E □



● 动力线

型号: MXA180M □

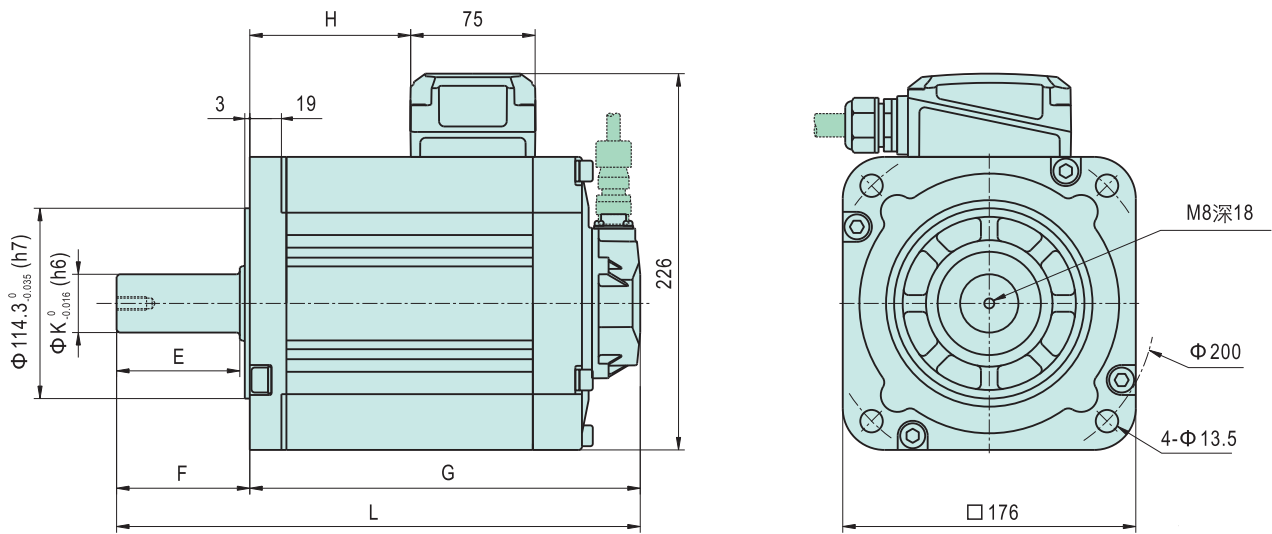
说明: □为线长。例如: 线长5.5米, 则型号为 MXA180M5.5



● 伺服电机



外形图



尺寸/质量表

机座号	功率 kW	失电 制动器	CAD号	伺服电机型号	L (mm)	E (mm)	F (mm)	G (mm)	H (mm)	K (mm)	质量 (kg)
180	5	无	180MS1	MS180A500Y38	286	74	80	206	86	35	20.7
		有	180MS2	MS180A500Y38B	324	74	80	244	86	35	26.2
	7.5	无	180MS3	MS180A750Y38	362	94	100	262	142	42	30.7
		有	180MS4	MS180A750Y38B	400	94	100	300	142	42	37.1