

机座号 60

型号/参数/配置



驱动器 电源电压	功率 kW	减速比	失电 制动器	伺服减速电机型号	额定转矩 N·m	瞬间转矩 N·m	额定转速 r/min	最高转速 r/min	转子惯量 $\times 10^{-6}$ kg·m ²	配单轴伺服 驱动器型号	配三轴伺服 驱动器型号	动力线 型号	编码器线 型号
单相/三相 220 V	0.2	1:5	无	MG60A020Y22HF5	2.9	10.1	600	900	25	MKA020Y22	MDA112V22	MXA60M	MXA60E
			有	MG60A020Y22HF5B							MDA222V22		
	0.4		无	MG60A040Y22HF5	5.8	20.2			42	MKA040Y22	MDA224V22		
			有	MG60A040Y22HF5B							MDA444V22		
	0.2	1:10	无	MG60A020Y22HF10	5.8	20.2	300	450	25	MKA020Y22	MDA112V22		
			有	MG60A020Y22HF10B							MDA222V22		
										MDA224V22			

○ 减速比 1:5、1:10 背隙5弧分。

外观图



● 编码器线

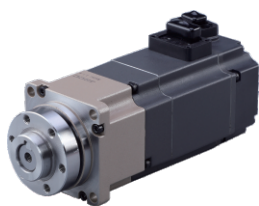
型号：MXA60E

说明： 为线长。例如：线长3.5米，则型号为 MXA60M3.5



● 动力线

型号：MXA60M



● 伺服减速电机



● 单轴伺服驱动器

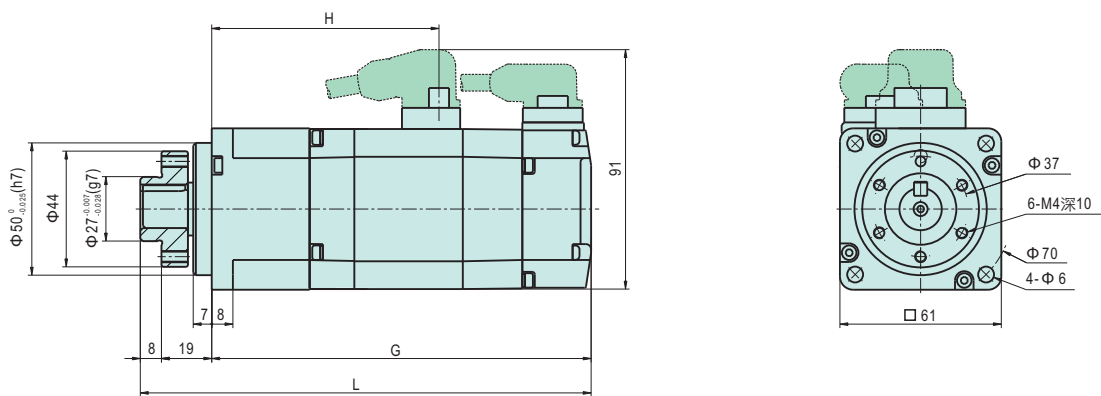


● 三轴伺服驱动器
CC-CAN 通讯总线



外形图

- 减速比：1:5、1:10



尺寸/质量表

机座号	功率 kW	失电 制动器	CAD号	伺服减速电机型号	L (mm)	G (mm)	H (mm)	质量 (kg)
60	0.2	无	60MHF1	MG60A020Y22HF5	168	141	101	2.3
				MG60A020Y22HF10				
	0.4	有	60MHF2	MG60A020Y22HF5B	202	175	101	2.8
				MG60A020Y22HF10B				
	0.4	无	60MHF3	MG60A040Y22HF5	188	161	121	2.7
		有	60MHF4	MG60A040Y22HF5B	222	195	121	3.2

○ 注：正、反转应用，尽量避免采用键传动，建议采用无正反向间隙的伺服联轴器，参考P14-1。

机座号 80

型号/参数/配置



驱动器电源电压	功率 kW	减速比	失电制动器	伺服减速电机型号	额定转矩 N·m	瞬间转矩 N·m	额定转速 r/min	最高转速 r/min	转子惯量 $\times 10^{-6}$ kg·m ²	配单轴伺服驱动器型号	配三轴伺服驱动器型号	动力线型号	编码器线型号					
单相/三相 220 V	0.75	1:5	无	MG80A075Y22HF5	10.8	34.5	600	900	146	MKA075Y22	MDA447V22 MDA777V22 MDA7710V22	MXA80M	MXA80E					
			有	MG80A075Y22HF5B														
	0.75	1:10	无	MG80A075Y22HF10	21.6	69	300	450										
			有	MG80A075Y22HF10B														
	0.2	1:25	无	MG80A020Y22HF25	13.6	47.6	120	180						25	MKA020Y22	MDA112V22 MDA222V22 MDA224V22	MXA60M	MXA60E
			有	MG80A020Y22HF25B														

○ 减速比 1:5、1:10 背隙5弧分，1:25 背隙7弧分。

外观图



编码器线

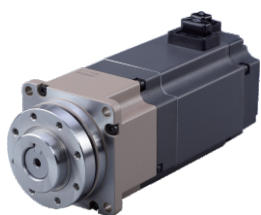
型号: MXA80E

说明: 为线长。例如: 线长4.5米, 则型号为 MXA80M4.5



动力线

型号: MXA80M



伺服减速电机



单轴伺服驱动器

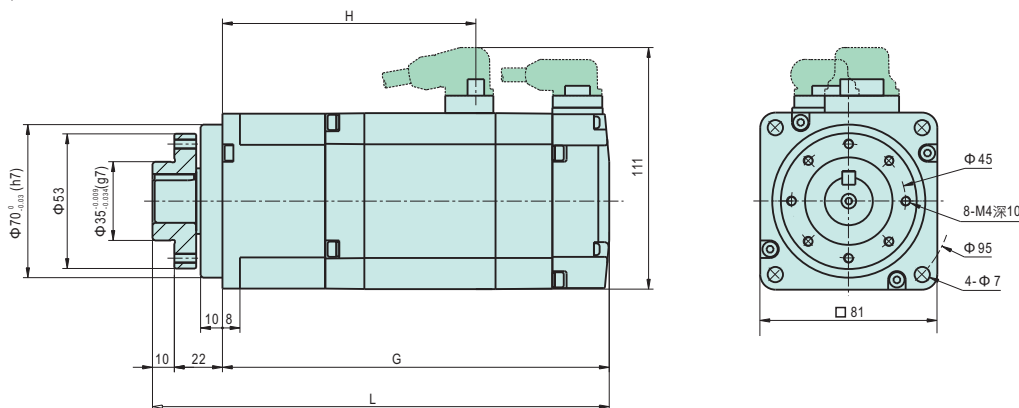


三轴伺服驱动器 CC-CAN 通讯总线

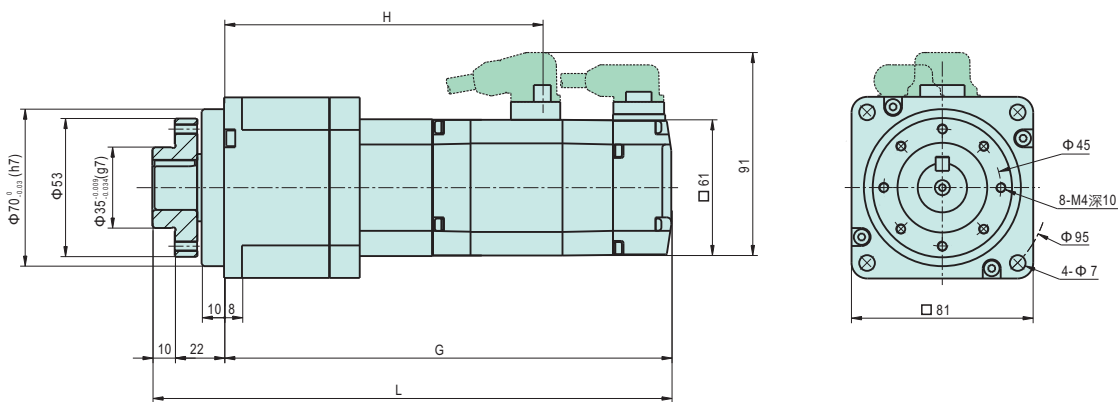


外形图

● 减速比：1:5、1:10



● 减速比：1:25



尺寸/质量表

机座号	功率 kW	失电 制动器	CAD号	伺服减速电机型号	L (mm)	G (mm)	H (mm)	质量 (kg)
80	0.75	无	80MHF1	MG80A075Y22HF5	213	181	141	5.3
				MG80A075Y22HF10				
		有	80MHF2	MG80A075Y22HF5B	255	223	141	6.4
				MG80A075Y22HF10B				
	0.2	无	80MHF3	MG80A020Y22HF25	229	197	157	4.7
				80MHF4				

○ 注：正、反转应用，尽量避免采用键传动，建议采用无正反向间隙的伺服联轴器，参考P14-1。

机座号 100

型号/参数/配置



驱动器 电源电压	功率 kW	减速比	失电 制动器	伺服减速电机型号	额定转矩 N·m	瞬间转矩 N·m	额定转速 r/min	最高转速 r/min	转子惯量 ×10 ⁶ kg·m ²	配单轴伺服 驱动器型号	配三轴伺服 驱动器型号	动力线 型号	编码器线 型号		
单相/三相 220 V	1	1:5	无	MG100A100Y22HF5	14.4	43.2	600	900	198	MKA100Y22	MDA1110V22	MXA100M	MXA100E		
			有	MG100A100Y22HF5B											
	1.5		无	MG100A150Y22HF5	21.6	64.8			228	MKA150Y22					
			有	MG100A150Y22HF5B											
	1	1:10	无	MG100A100Y22HF10	28.8	86.4	300	450	198	MKA100Y22	MDA1110V22				
			有	MG100A100Y22HF10B											
	1.5		无	MG100A150Y22HF10	43.2	130			228	MKA150Y22					
			有	MG100A150Y22HF10B											
	0.75	1:25	无	MG100A075Y22HF25	51	164	120	180	146	MKA075Y22	MDA447V22	MDA777V22	MXA80M	MXA80E	
			有	MG100A075Y22HF25B							MDA7710V22				
	0.4	1:50	无	MG100A040Y22HF50	55.3	194	60	90	42	MKA040Y22	MDA224V22	MDA444V22	MDA447V22	MXA60M	MXA60E
			有	MG100A040Y22HF50B											
三相 380 V	1	1:5	无	MG100A100Y38HF5	14.4	43.2	600	900	198	MKA100Y38	MXA100M	MXA100E			
			有	MG100A100Y38HF5B											
	1.5		无	MG100A150Y38HF5	21.6	64.8			228	MKA150Y38					
			有	MG100A150Y38HF5B											
	1	1:10	无	MG100A100Y38HF10	28.8	86.4	300	450	198	MKA100Y38					
			有	MG100A100Y38HF10B											
	1.5		无	MG100A150Y38HF10	43.2	130			228	MKA150Y38					
			有	MG100A150Y38HF10B											

○ 减速比 1:5、1:10 背隙5弧分，1:25 背隙7弧分，1:50 背隙8弧分。



■ 外观图



● 编码器线

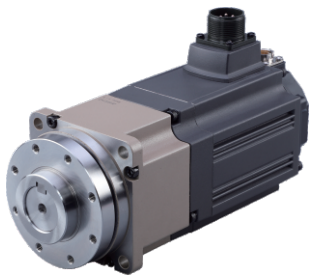
型号：MXA100E

说明： 为线长。例如：线长4.5米，则型号为 MXA100M4.5



● 动力线

型号：MXA100M



● 伺服减速电机



● 单轴伺服驱动器



● 三轴伺服驱动器
CC-CAN 通讯总线

尺寸/质量表

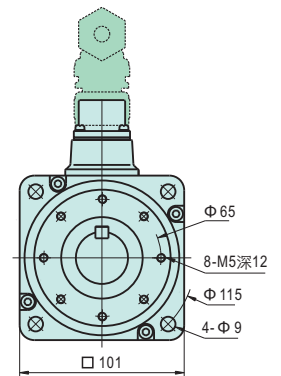
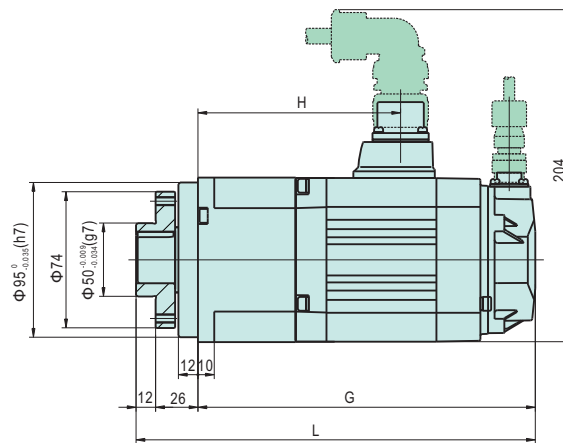
机座号	功率 kW	失电 制动器	CAD号	伺服减速电机型号	L (mm)	G (mm)	H (mm)	质量 (kg)	
100	1	无	100MHF1	MG100A100Y22HF5	251	213	149	9.5	
				MG100A100Y38HF5					
				MG100A100Y22HF10					
				MG100A100Y38HF10					
		有	100MHF2	MG100A100Y22HF5B	289	251	149		11.1
				MG100A100Y38HF5B					
				MG100A100Y22HF10B					
				MG100A100Y38HF10B					
	1.5	无	100MHF3	MG100A150Y22HF5	261	223	159	10.1	
				MG100A150Y38HF5					
				MG100A150Y22HF10					
				MG100A150Y38HF10					
		有	100MHF4	MG100A150Y22HF5B	299	261	159		11.7
				MG100A150Y38HF5B					
				MG100A150Y22HF10B					
				MG100A150Y38HF10B					
0.75	无	100MHF5	MG100A075Y22HF25	295	257	217	10.2		
	有	100MHF6	MG100A075Y22HF25B	337	299	217	11.2		
0.4	无	100MHF7	MG100A040Y22HF50	269	231	191	7.7		
	有	100MHF8	MG100A040Y22HF50B	303	265	191	8.2		

○ 注：正、反转应用，尽量避免采用键传动，建议采用无正反向间隙的伺服联轴器，参考P14-1。

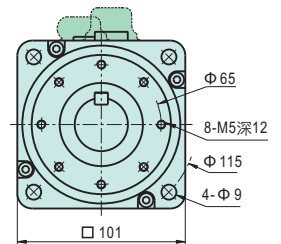
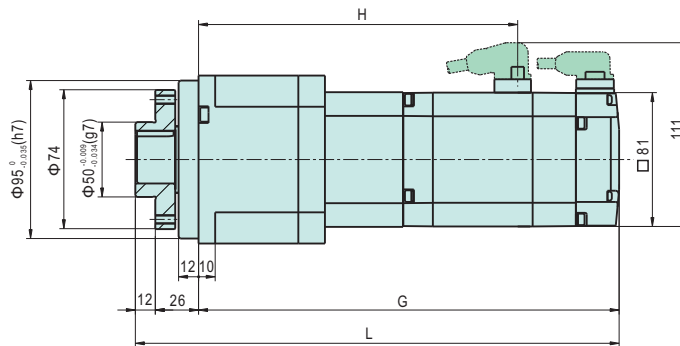


外形图

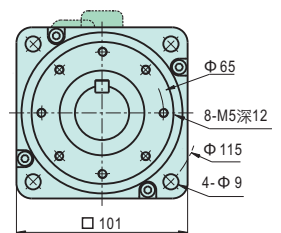
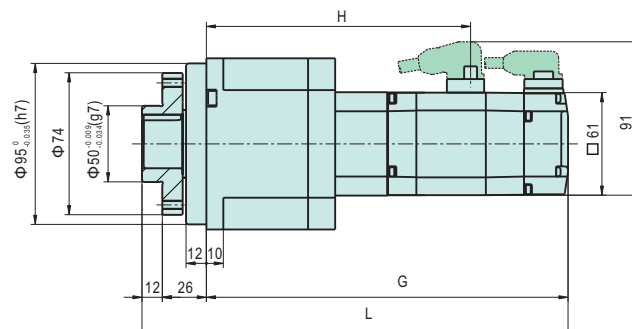
● 减速比：1:5、1:10



● 减速比：1:25



● 减速比：1:50



机座号 130

型号/参数/配置



驱动器 电源电压	功率 kW	减速比	失电 制动器	伺服减速电机型号	额定转矩 N·m	瞬间转矩 N·m	额定转速 r/min	最高转速 r/min	转子惯量 ×10 ⁶ kg·m ²	配单轴伺服 驱动器型号	配三轴伺服 驱动器型号	动力线 型号	编码器线 型号		
单相/三相 220 V	1	1:5	无	MG130A100Y22HF5	28.8	86.4	300	600	1410	MKA100Y22	MDA1110V22	MXA130M	MXA130E		
			有	MG130A100Y22HF5B						MKA100Y22					
	1.5		无	MG130A150Y22HF5	43.2	130			1990	MKA150Y22					
			有	MG130A150Y22HF5B						MKA150Y22					
	2		无	MG130A200Y22HF5	57.6	173			2600	MKA200Y22	MXA130M	MXA130E			
			有	MG130A200Y22HF5B						MKA200Y22					
	3	无	MG130A300Y22HF5	86.4	259	3625	MKA300Y22								
		有	MG130A300Y22HF5B				MKA300Y22								
	1	1:10	无	MG130A100Y22HF10	57.6	173	150	300	1410	MKA100Y22	MDA1110V22	MXA130M	MXA130E		
			有	MG130A100Y22HF10B						MKA100Y22					
		1.5	无	MG130A150Y22HF10	86.4	259			1990	MKA150Y22					
			有	MG130A150Y22HF10B						MKA150Y22					
		1.5	1:25	无	MG130A150Y22HF25	102			306	120	180	228	MKA150Y22	MXA100M	MXA100E
			有	MG130A150Y22HF25B	MKA150Y22										
0.75	1:50	无	MG130A075Y22HF50	102	326	60	90	146	MKA075Y22	MDA447V22	MXA80M	MXA80E			
		有	MG130A075Y22HF50B						MKA075Y22	MDA777V22 MDA7710V22					
三相 380 V	1	1:5	无	MG130A100Y38HF5	28.8	86.4	300	600	1410	MKA100Y38	MXA130M	MXA130E			
			有	MG130A100Y38HF5B						MKA100Y38					
	1.5		无	MG130A150Y38HF5	43.2	130			1990	MKA150Y38					
			有	MG130A150Y38HF5B						MKA150Y38					
	2		无	MG130A200Y38HF5	57.6	173			2600	MKA200Y38	MXA130M	MXA130E			
			有	MG130A200Y38HF5B						MKA200Y38					
	3	无	MG130A300Y38HF5	86.4	259	3625	MKA300Y38								
		有	MG130A300Y38HF5B				MKA300Y38								
	1	1:10	无	MG130A100Y38HF10	57.6	173	150	300	1410	MKA100Y38	MXA130M	MXA130E			
			有	MG130A100Y38HF10B						MKA100Y38					
		1.5	无	MG130A150Y38HF10	86.4	259			1990	MKA150Y38					
			有	MG130A150Y38HF10B						MKA150Y38					
	1.5	1:25	无	MG130A150Y38HF25	102	306	120	180	228	MKA150Y38	MXA100M	MXA100E			
		有	MG130A150Y38HF25B	MKA150Y38											



■ 外观图



● 编码器线

型号: MXA130E

说明: 为线长。例如: 线长4.5米, 则型号为 MXA130M4.5



● 动力线

型号: MXA130M



● 伺服减速电机



● 单轴伺服驱动器



● 三轴伺服驱动器
CC-CAN 通讯总线

尺寸/质量表

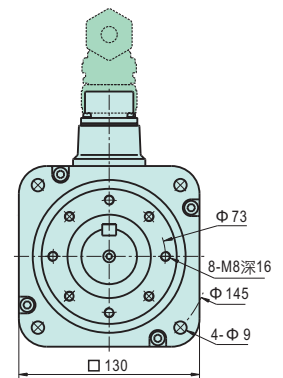
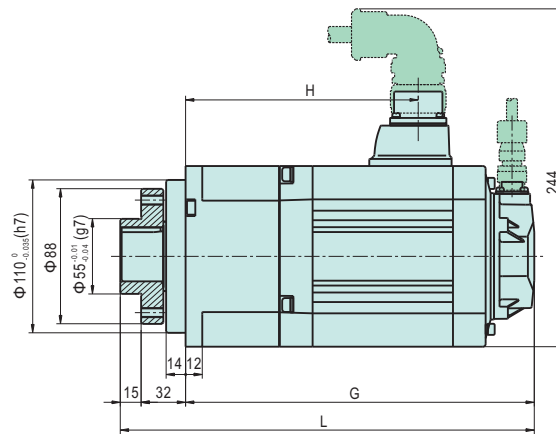
机座号	功率 kW	失电 制动器	CAD号	伺服减速电机型号	L (mm)	G (mm)	H (mm)	质量 (kg)
130	1	无	130MHF1	MG130A100Y22HF5	265.5	218.5	151.5	15.9
				MG130A100Y38HF5				
				MG130A100Y22HF10				
				MG130A100Y38HF10				
	1	有	130MHF2	MG130A100Y22HF5B	298.5	251.5	151.5	20.3
				MG130A100Y38HF5B				
				MG130A100Y22HF10B				
				MG130A100Y38HF10B				
	1.5	无	130MHF3	MG130A150Y22HF5	283.5	236.5	169.5	17.5
				MG130A150Y38HF5				
				MG130A150Y22HF10				
				MG130A150Y38HF10				
1.5		有	130MHF4	MG130A150Y22HF5B	316.5	269.5	169.5	21.9
				MG130A150Y38HF5B				
2	无	130MHF5	MG130A200Y22HF5	302.5	255.5	188.5	19.3	
			MG130A200Y38HF5					
	2	有	130MHF6	MG130A200Y22HF5B	335.5	288.5	188.5	23.7
				MG130A200Y38HF5B				
3	无	130MHF7	MG130A300Y22HF5	334.5	287.5	220.5	22.4	
			MG130A300Y38HF5					
	3	有	130MHF8	MG130A300Y22HF5B	377.5	330.5	220.5	26.8
				MG130A300Y38HF5B				
1.5	无	130MHF9	MG130A150Y22HF25	346	299	235	18.8	
			MG130A150Y38HF25					
	1.5	有	130MHF10	MG130A150Y22HF25B	384	337	235	20.4
				MG130A150Y38HF25B				
0.75	无	130MHF11	MG130A075Y22HF50	306	259	219	15.1	
	有	130MHF12	MG130A075Y22HF50B	348	301	219	16.1	

○ 注：正、反转应用，尽量避免采用键传动，建议采用无正反向间隙的伺服联轴器，参考P14-1。

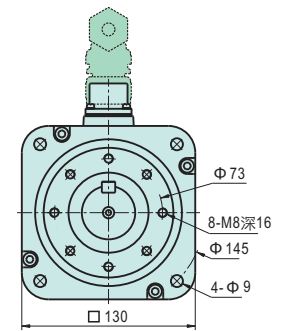
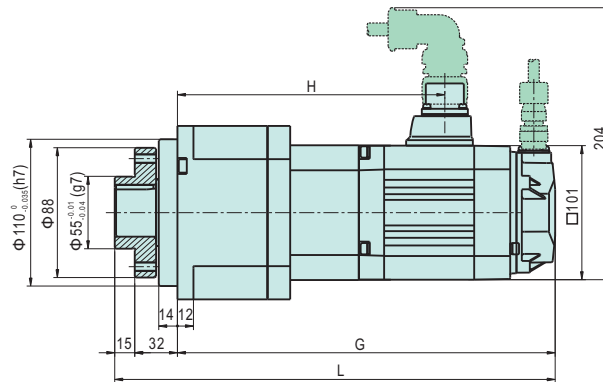


外形图

● 减速比：1:5、1:10



● 减速比：1:25



● 减速比：1:50

