

# 阻尼电机

## 60W

□ 90×90mm



齿轮轴 (配减速箱用)



圆轴

### 电机型号/性能



型号		输出功率 W	电压 V	频率 Hz	电流 A	额定转速 r/min	起动转矩 mN·m	额定转矩 mN·m	阻尼转矩 mN·m	运行电容
齿轮轴	圆轴									
90YR60GV11	90YR60DV11	60	单相 110	50	1.02	1200	350	500	30	14 μF/250 V
				60	1.04	1500	350	405	30	
90YR60GV22	90YR60DV22	60	单相 220	50	0.52	1200	350	500	30	3.5 μF/450 V
				60	0.55	1500	350	405	30	

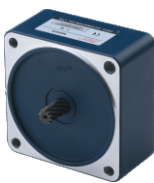
### 减速箱



- 标准减速箱  
型号：90GF□H  
速比：1: 3~180



- 标准减速箱(带耳型)  
型号：90GF□HE  
速比：1: 3~180



- 中间减速箱  
型号：90GM10  
速比：1: 10



- 直角中实减速箱  
型号：90GK(F)□RT  
速比：1: 3~180



- 直角中空减速箱  
型号：90GK(F)□RC  
速比：1: 3~180

- 减速箱型号中的□为减速比的数值。

### 减速箱减速比/性能对照表

- 表中转速是以电机的平均转速 (50Hz: 1300r/min、60Hz: 1550r/min) 为基数除以减速比而算出的数值。实际转速将随负载大小而少量变化, 变化范围为±8%左右。
- 欲获得比下表更高的减速比, 可在电机与减速箱之间安装减速比为10的中间减速箱, 减速比将增加10倍。
- 表中额定转矩是以电机起动转矩 × 减速比 × 传动效率计算而得。
- 减速箱的最大容许转矩为40 N·m, 请参考P307页。

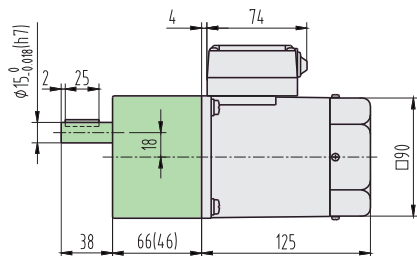
减速比		3	3.6	5	6	7.5	10	12.5	15	18	20	25	30	36	50	60	75	90	100	120	150	180
50Hz	转速 r/min	433	361	260	217	173	130	104	87	72	65	52	43	36	26	22	17	14.5	13	10.8	8.7	7.2
	额定转矩 N·m	1.00	1.20	1.66	2.00	2.49	3.33	4.16	4.99	5.99	6.65	8.31	9.98	12.0	16.6	20	24.9	29.9	33.3	39.9	40	40
60Hz	转速 r/min	517	431	310	258	207	155	124	103	86	78	62	52	43	31	26	21	17.2	15.5	12.9	10.3	8.6
	额定转矩 N·m	1.00	1.20	1.66	2.00	2.49	3.33	4.16	4.99	5.99	6.65	8.31	9.98	12.0	16.6	20	24.9	29.9	33.3	39.9	40	40

## 外形尺寸

### CAD 60YR01

组合：电机+标准减速箱  
(减速比：1:3~180)

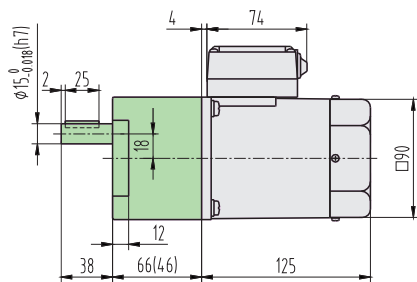
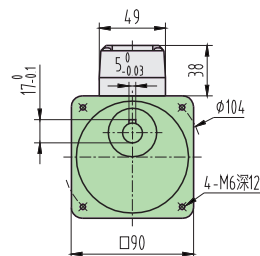
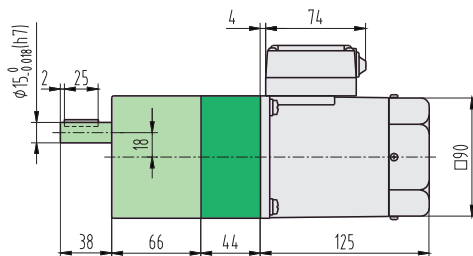
质量：4.3kg



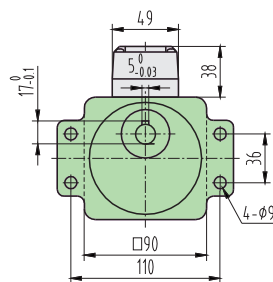
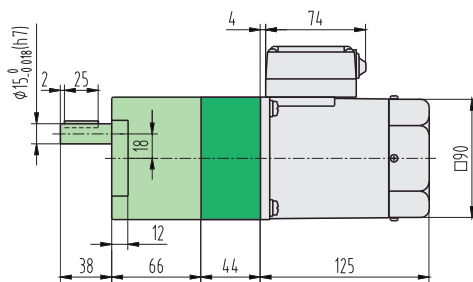
( )尺寸为速比 $\leq 18$ 的尺寸

组合：电机+中间减速箱+标准减速箱  
(减速比：1:200~1800)

质量：5kg



( )尺寸为速比 $\leq 18$ 的尺寸

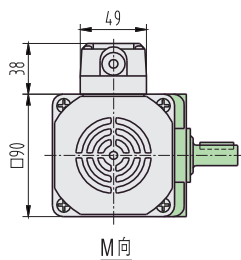
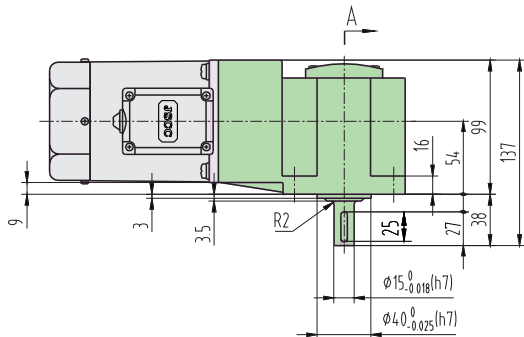
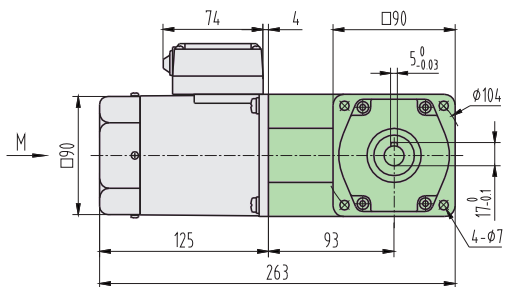


带耳减速箱

### CAD 60YR02

组合：电机+直角中实减速箱  
(减速比：1:3~180)

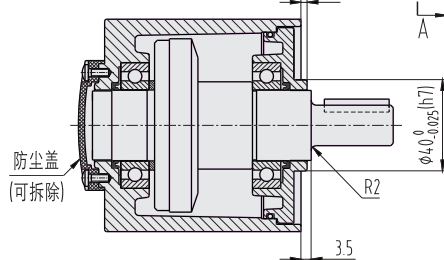
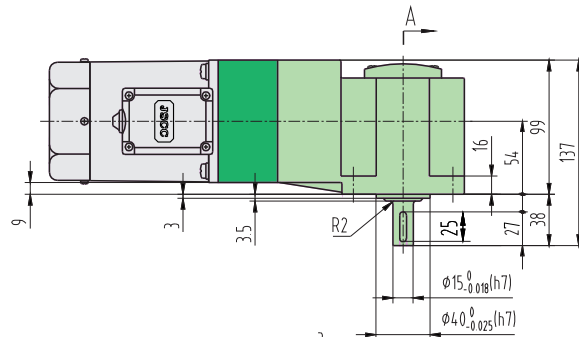
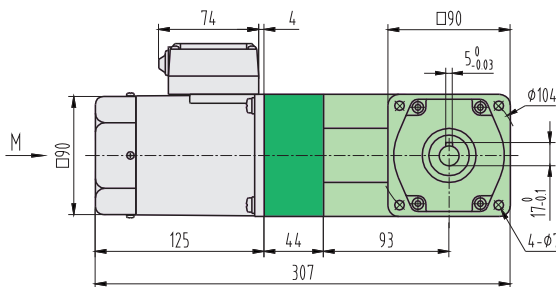
质量：6.1kg



M向

组合：电机+中间减速箱+直角中实减速箱  
(减速比：1:200~1800)

质量：6.8kg



A-A旋转放大

标准电机

阻尼电机

调速电机

电磁  
制动电机

调速电磁  
制动电机

力矩电机

调速器  
驱动器

安装脚  
联轴器

## 外形尺寸

### CAD 60YR03

组合：电机+直角中空减速箱

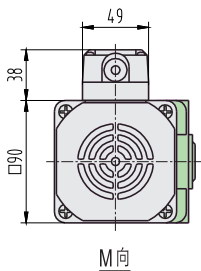
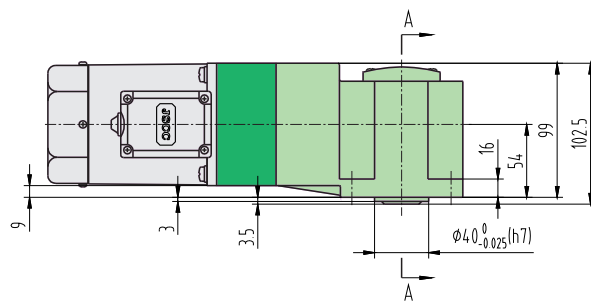
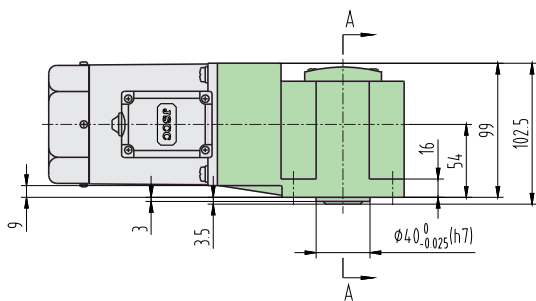
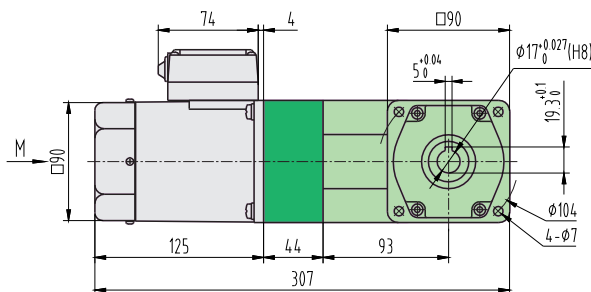
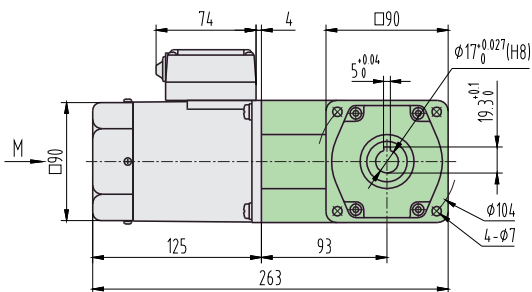
(减速比：1:3-180)

质量：5.9kg

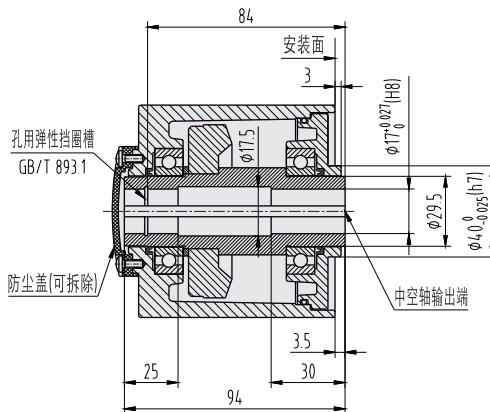
组合：电机+中间减速箱+直角中空减速箱

(减速比：1:200-1800)

质量：6.6kg



M向



A-A旋转放大

请参考P308页

### CAD 60YR04

组合：圆轴电机

质量：2.8kg

