

6-200W交流多功能（减速）电机 AC Control (With Gear Head) Motor

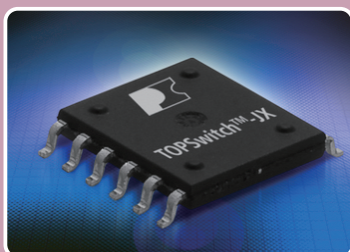
JSCC·精研

- 标准电机 ● 调速电机 ● 力矩电机
- 电磁制动电机 ● 调速电磁制动电机
- 调速器 驱动器



精研电机 优异品质 值得信赖!

国际知名的自动化元件制造商



调速器、驱动器、配件

- 领先驱动技术，拥有多项世界专利，充分发挥电机的最佳性能。
- 采用MCU驱动控制技术，功能强，可靠性高，可与PLC兼容。

SPC系列面板式调速器

特点:

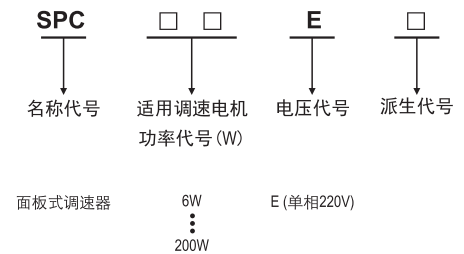
- 采用SMD技术制造，高可靠性。
- 接线简单，使用方便。
- 内置运行电容。
- 与调速电机组实现宽范围的无级变速。



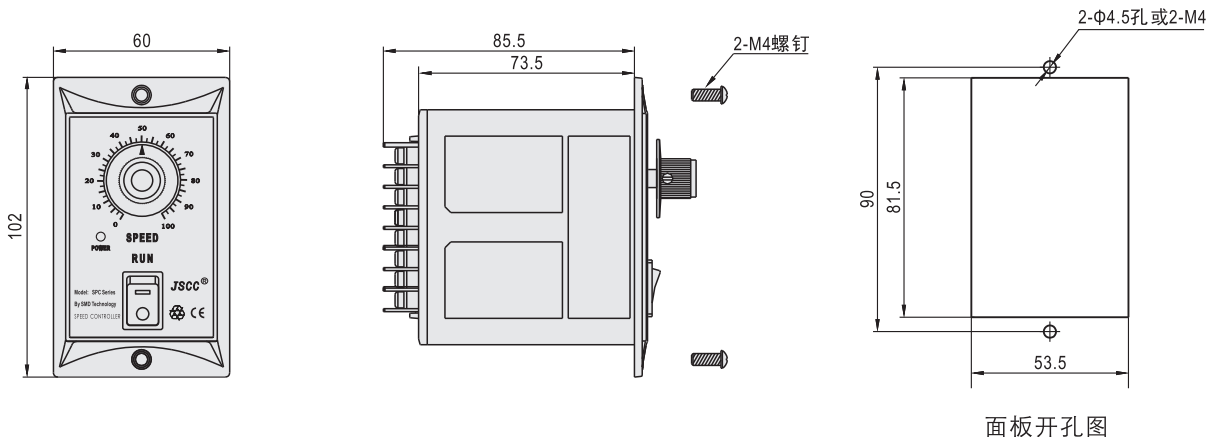
型号/性能参数表:

型号	SPC06E	SPC15E	SPC25E	SPC40E	SPC60E	SPC90E	SPC120E	SPC200E
适用电机功率	6W	15W	25W	40W	60W	90W	120W	200W
使用电机类型	YT系列调速电机							
安装方式	面板式							
调速方法	面板电位器							
运行电容	内置（内置于调速器内）							
调速范围	50Hz : 90~1400r/min; 60Hz : 90~1600r/min;							
电源频率	50/60Hz							
使用环境	-10℃~+45℃（无冻结），85%以下（无结露）							

命名方法:



外形及安装图



标准电机

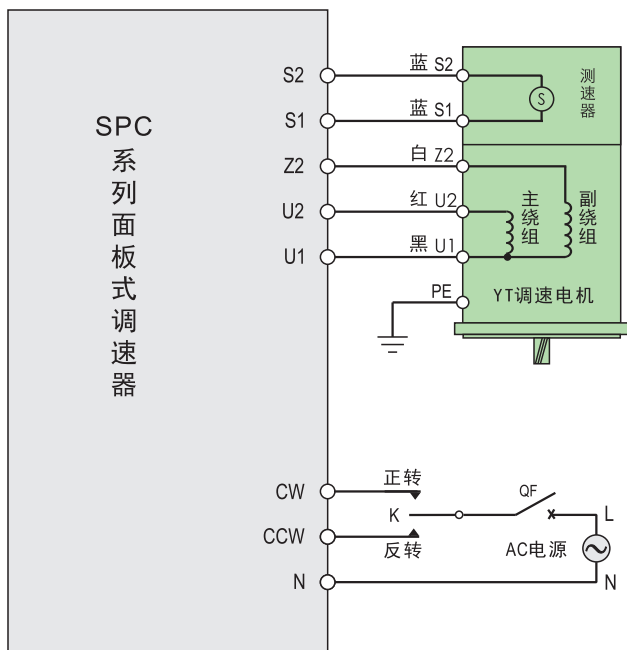
调速电机

电磁
制动电机调速电磁
制动电机

力矩电机

调速器
驱动器
配件

■ 接线图：



YT调速电机的功率必须与调速器适用电机功率一致。

请注意核对调速器型号标签功率是否与电机功率一致。

● 旋转方向

若需电机正转，将"L"与" CW"连接；

若需电机反转，将"L"与" CCW"连接；

若需正、反转，则在"L"、" CW"、" CCW"连接正反转控制开关" K"。

注意:开关" K" 触点容量不小于 10A。

电源电压必须与调速器电源电压规格一致。QF为断路器，在发生短路时保护调速器和调速电机。

● QF断路器电流规格表：

电源电压	电机功率	QF电流规格
220V	6~90W	1A
220V	120~200W	2A

标准电机

调速电机

电磁
制动电机调速电磁
制动电机

力矩电机

调速器
驱动器
配件

■ 使用须知

- 请勿在爆炸性环境、易燃性气体环境、腐蚀性环境以及容易沾上水的场所或可燃物周围使用。
- 避免连续振动，过度冲击。
- 电机在正常运转状态下，有时电机外壳表面的温度可能会超过 70℃，因此在可能触及电机的使用环境下请张贴右图所示的警告标志。
- 请务必将接地端子接地。
- 安装、连接、检查等作业须由专业技术人员进行。

