

6-200W交流多功能（减速）电机 AC Control (With Gear Head) Motor

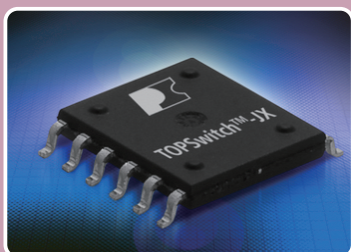
JSCC·精研

- 标准电机 ● 调速电机 ● 力矩电机
- 电磁制动电机 ● 调速电磁制动电机
- 调速器 驱动器



精研电机 优异品质 值得信赖!

国际知名的自动化元件制造商



调速器、驱动器、配件

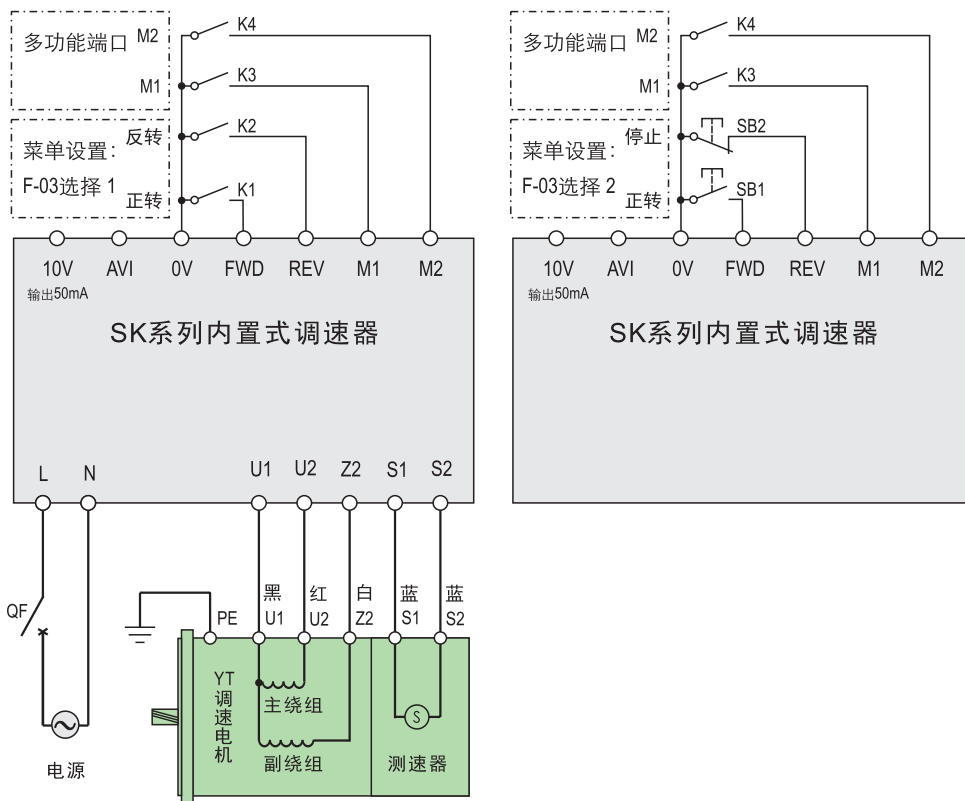
- 领先驱动技术，拥有多项世界专利，充分发挥电机的最佳性能。
- 采用MCU驱动控制技术，功能强，可靠性高，可与PLC兼容。

■ 接线图:

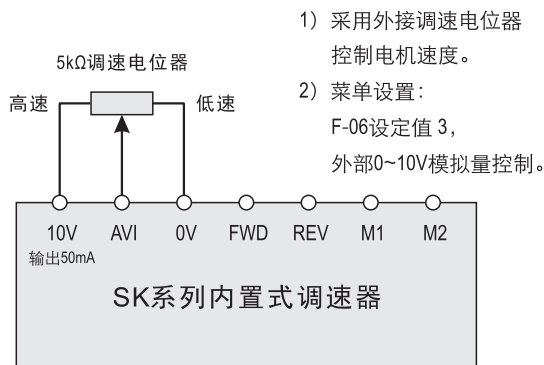
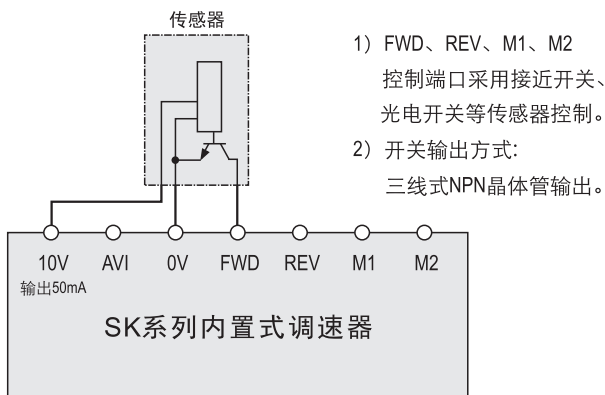
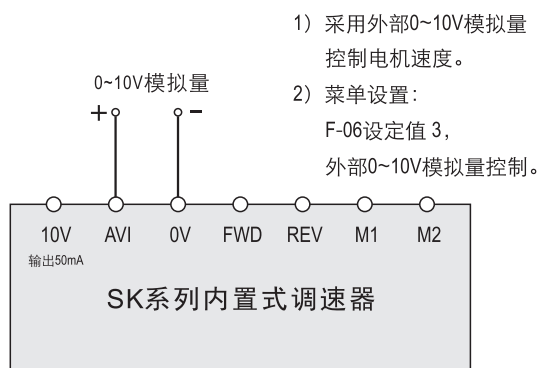
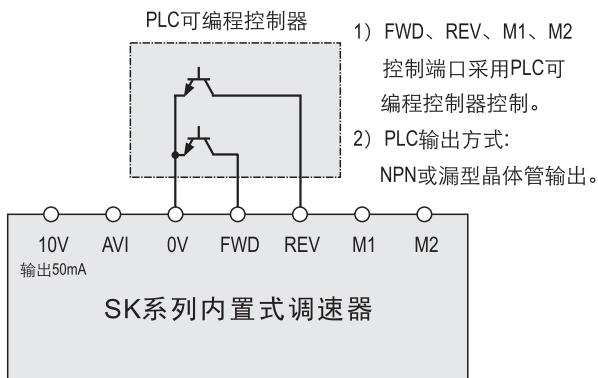
● QF断路器规格表:

电源电压	电机功率	QF电流规格
220V	6~90W	1A
220V	120~200W	2A
110V	6~90W	2A
110V	120~200W	4A

电源电压必须与调速器电源电压规格一致。QF为断路器，在发生短路时保护调速器和调速电机。



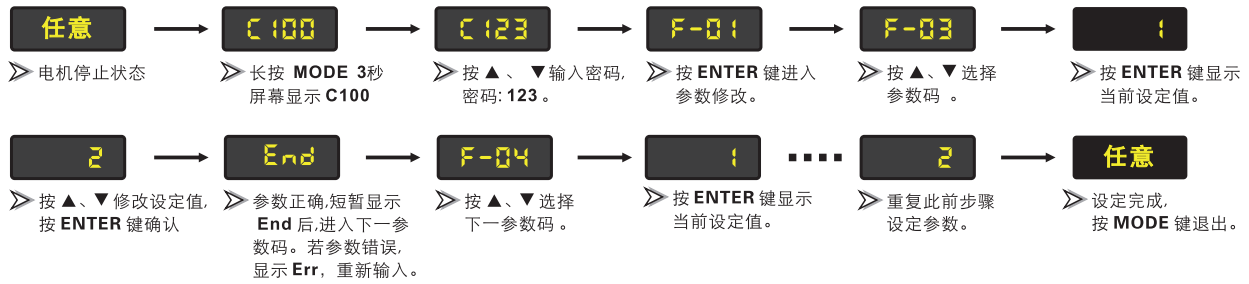
● 10V端口最大输出电流为50mA。



SK系列内置式调速器菜单

菜单修改:

注意:为保证安全, F-03、F-05、F-29参数修改必须在电机停止状态下进行, 否则无法设置, 屏幕显示 **Err**。



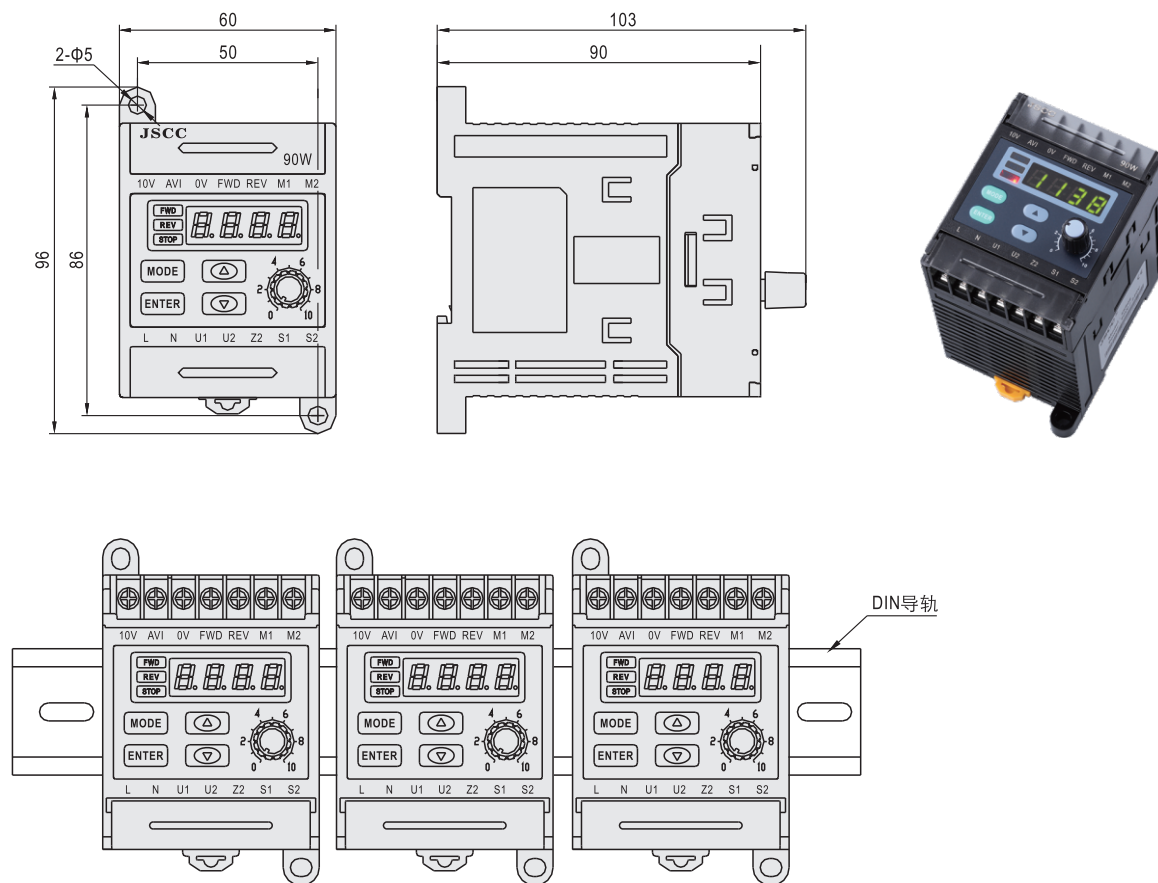
SK系列内置式调速器菜单清单:

参数码	参数功能	设定范围	功能说明	出厂设定值	用户设定值
F-01	显示内容	1. 电机转速设定值 2. 倍率转速设定值	倍率转速设定值 = 电机转速设定值 ÷ 倍率	1	
F-02	倍率设定	1.0 ~ 999.9	根据显示直观性需要设定, 显示目标值。	1.0	
F-03	运转控制方式	1. 正转 / 反转 2. 正转 / 停止	选择正转 / 反转, 电机由K1、K2开关控制。 选择正转 / 停止, 电机由SB1、SB2按钮控制。	1	
F-04	旋转方式	1. 允许正反转 2. 允许正转, 禁止反转 3. 允许反转, 禁止正转	限制电机旋转方向, 防止设备故障或事故。 当F-03选择2时, F-04自动选择2且无法修改, 若需改变旋转方向可由F-05设定。	1	
F-05	旋转方向	1. 不取反 2. 取反	无需改变电机接线, 轻而易举改变电机转向, 使之与习惯或要求一致。	1	
F-06	主速调整方式	1. 面板 ▲▼ 按钮 2. 面板旋钮 3. 外部0~10V模拟量	1. 当任意闭合多功能端子M1、M2时, 电机运行行为 段速, 主速调整无效。 2. 面板旋钮、外部0~10V模拟量自动匹配0~最高转速。 3. 由于外接调速电位器连接于0~10V模拟量AVI输入端, 故采用外接调速电位器调速时, 主速调整方式F-06 应选择3。	1	
F-07	最高转速	500 ~ 1600	限制电机最高转速, 可防止超速, 发生损坏或事故。 50Hz电源最高转速1400, 60Hz电源最高转速1600。	1400	
F-08	最低转速	90 ~ 1000	限制电机最低转速, 可防止电机由于运行于低速导 致速度不稳定, 过热, 过载。	90	
F-09	正转起 加速时间	0.1~10.0s	时间长, 电机起 动平缓, 起 动时间长, 时间短, 电机起 动快猛, 起 动时间短。	0.5	
F-10	正转停 止方式	1. 自由减速停 止 2. 快速停 止 3. 缓慢减 速停止	1. 若选择自由减速停止, 电机停止较慢, 可选择 快速停止, 改变F-11设定值, 改变快速停止快慢。 2. 若选择自由减速停止, 电机停止较快, 可选择 缓慢减速停止, 改变F-12设定值, 改变缓慢减 速停止的快慢。	1	
F-11	正转停 止时快 速停止 强度	1~10	F-10选择2时, 菜单有效, 数值越大, 停止越快。	5	
F-12	正转停 止时缓 慢减速 时间	0.1~10.0s	F-10选择3时, 菜单有效, 数值越大, 停止越慢。	1.0	
F-13	反转起 加速时间	0.1~10.0s	时间长, 电机起 动平缓, 起 动时间长, 时间短, 电机起 动快猛, 起 动时间短。	0.5	
F-14	反转停 止方式	1. 自由减速停 止 2. 快速停 止 3. 缓慢减 速停止	1. 若选择自由减速停止, 电机停止较慢, 可选择 快速停止, 改变F-15设定值, 改变快速停止快慢。 2. 若选择自由减速停止, 电机停止较快, 可选择 缓慢减速停止改变F-16设定值, 改变缓慢减 速停止的快慢。	1	
F-15	反转停 止时快 速停止 强度	1~10	F-14选择2时, 菜单有效, 数值越大, 停止越快。	5	
F-16	反转停 止时缓 慢减速 时间	0.1~10.0s	F-14选择3时, 菜单有效, 数值越大, 停止越慢。	1.0	
F-17	第一段 速	最低转速~最高转速	闭合多功能端子M1, 电机以第一段速运转。	500	
F-18	第二段 速	最低转速~最高转速	闭合多功能端子M2, 电机以第二段速运转。	700	
F-19	第三段 速	最低转速~最高转速	同时闭合多功能端子M1、M2, 电机以第三段速运转。	900	
F-29	恢复出 厂设定	1. 不恢复 2. 恢复出 厂设定		1	
F-30	程序版 本	代码 + 版本		02. 六六	

故障报警 Er-1: 1) 过载堵转。
2) 调速器与电机或运行电容的连接异常。

故障处理方法: 1) 检查、排除故障。
2) 重新上电解除报警或长按“ENTER”键3秒解除报警。

SK系列内置式调速器外形及安装图



标准电机

调速电机

电磁
制动电机调速电磁
制动电机

力矩电机

调速器
驱动器
配件

使用须知

- 请勿在爆炸性环境、易燃性气体环境、腐蚀性环境以及容易沾上水的场所或可燃物周围使用。
- 避免连续振动，过度冲击。
- 电机在正常运转状态下，有时电机外壳表面的温度可能会超过70℃，因此在可能触及电机的使用环境下请加贴右图所示的警告标志。
- 请务必将接地端子接地。
- 安装、连接、检查等作业须由专业技术人员进行。

