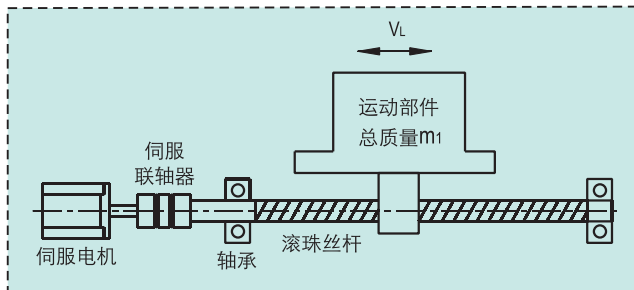


# 案例1：丝杆水平运动负载计算和伺服选型

## ● 条件

1. 直线运动部的总质量..... $m_1=130\text{kg}$
2. 直线运动部的最高速度..... $V_L=24\text{m/min}$
3. 电气停止精度..... $\delta=\pm 0.01\text{mm}$
4. 滑块摩擦系数..... $\mu_1=0.1$
5. 机械传动链总效率..... $\eta_1=0.9$
6. 滚珠丝杆副未预紧时的效率..... $\eta_2=0.9$
7. 滚珠丝杆的长度..... $L_1=1.2\text{m}$
8. 传送长度..... $L_2=1\text{m}$
9. 滚珠丝杆的直径..... $d_1=0.025\text{m}$
10. 滚珠丝杆的导程..... $P_h=0.01\text{m}$
11. 滚珠螺杆的密度..... $\rho=7.9\times 10^3\text{kg/m}^3$
12. 运行周期..... $t=3\text{s}$
13. 加减速时间..... $t_1=t_3=0.1\text{s}$



## ● 计算

### 1. 运动曲线

$$L_2 = \frac{1}{2} \cdot \frac{V_L}{60} \cdot t_1 + \frac{V_L}{60} \cdot t_2 + \frac{1}{2} \cdot \frac{V_L}{60} \cdot t_3$$

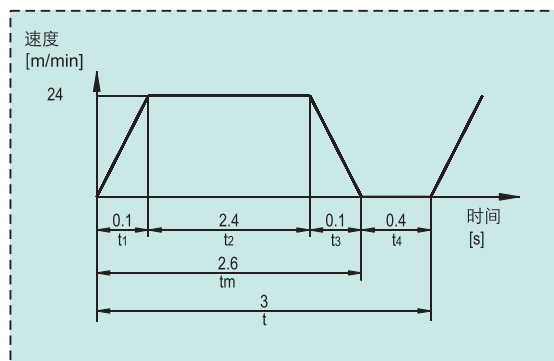
$$t_2 = \frac{60 \cdot L_2}{V_L} - t_1 = \frac{60 \times 1}{24} - 0.1 = 2.4\text{s}$$

每分钟运行次数 N

$$N = \frac{60}{3} = 20$$

加速每分钟累计运行时间： $t_s = t_1 \cdot N = 0.1 \times 20 = 2\text{s}$

每分钟伺服电机加速累计运行时间一般要求在 10s 以内，条件满足。



### 2. 计算最高负载转速

$$n_1 = \frac{V_L}{P_h} = \frac{24}{0.01} = 2400\text{r/min}$$

### 3. 计算连续最大负载转矩

#### 1) 导轨的摩擦力：

$$F_1 = \mu_1 \cdot m_1 \cdot g + F_2 = 0.1 \times 130 \times 9.8 + 20 = 147.4\text{N}$$

滑块的摩擦阻力  $F_2$  取  $F_2 = 20\text{N}$

伺服电机需克服导轨的摩擦转矩为：

$$M_1 = \frac{F_1 \cdot P_h}{2\pi \cdot \eta_1} = \frac{147.4 \times 0.01}{2 \times 3.14 \times 0.9} = 0.261\text{N} \cdot \text{m}$$

#### 2) 滚珠丝杆预紧力产生的摩擦转矩：

$$M_2 = \frac{F_p \cdot P_h}{2\pi} \cdot \frac{1 - \eta_2^2}{\eta_2} = \frac{60 \times 0.01}{2 \times 3.14} \cdot \frac{1 - 0.9^2}{0.9} = 0.02\text{N} \cdot \text{m}$$

滚珠丝杆的预紧力  $F_p$  取  $F_p = 60\text{N}$

#### 3) 丝杆支撑轴承预紧时产生的摩擦转矩：

根据轴承预紧估算取： $M_3 = 0.03\text{N} \cdot \text{m}$

#### 4) 连续最大负载转矩

$$M_4 = M_1 + M_2 + M_3 = 0.261 + 0.02 + 0.03 = 0.311\text{N} \cdot \text{m}$$

#### 5) 额定转矩应满足：

$$M_5 = S_1 \cdot M_4 = 1.5 \times 0.311 = 0.467\text{N} \cdot \text{m}$$

$S_1$ .....安全系数，一般 $S_1 \geq 1.5$ ，取 $S_1 = 1.5$

4. 计算负载惯量

1) 直线运动部的转动惯量:

$$J_1 = m_1 \left( \frac{P_h}{2\pi} \right)^2 = 130 \times \left( \frac{0.01}{2 \times 3.14} \right)^2 = 3.296 \times 10^{-4} \text{ kg} \cdot \text{m}^2$$

2) 滚珠丝杆的转动惯量:

$$J_2 = \frac{\pi}{32} \cdot \rho \cdot L_1 \cdot d_1^4 = \frac{3.14}{32} \times 7.9 \times 10^3 \times 1.2 \times 0.025^4 = 3.634 \times 10^{-4} \text{ kg} \cdot \text{m}^2$$

3) 伺服联轴器的转动惯量:

$$\text{预估 } J_3 = 0.015 \times 10^{-4} \text{ kg} \cdot \text{m}^2$$

4) 负载惯量:

$$J_4 = J_1 + J_2 + J_3 = (3.296 + 3.634 + 0.015) \times 10^{-4} = 6.945 \times 10^{-4} \text{ kg} \cdot \text{m}^2$$

5. 计算加速瞬间转矩

1) 最大加速瞬间转矩:

$$M_6 = \frac{2\pi n_2 J_4}{60 \cdot t_1} + M_4 = \frac{2 \times 3.14 \times 2400 \times 6.945 \times 10^{-4}}{60 \times 0.1} + 0.311 = 2.056 \text{ N} \cdot \text{m}$$

2) 瞬间转矩应满足:

$$M_7 = S_2 \cdot M_6 = 2 \times 2.056 = 4.112 \text{ N} \cdot \text{m}$$

$S_2$ .....安全系数, 一般  $S_2 \geq 2$ , 取  $S_2 = 2$

6. 选型

查综合目录, 选用伺服电机: **MS80A075Y22**

参数如下:

$$\text{额定转速 } n_m = 3000 \text{ r/min} > n_2 = 2400 \text{ r/min}$$

$$\text{额定转矩 } M_{m1} = 2.4 \text{ N} \cdot \text{m} > M_5 = 0.467 \text{ N} \cdot \text{m}$$

$$\text{瞬间转矩 } M_{m2} = 7.7 \text{ N} \cdot \text{m} > M_7 = 4.112 \text{ N} \cdot \text{m}$$

$$\text{伺服电机转子惯量 } J_m = 146 \times 10^{-6} \text{ kg} \cdot \text{m}^2$$

7. 惯量比

$$JR = \frac{J_4}{J_m} = \frac{6.945 \times 10^{-4}}{146 \times 10^{-6}} \approx 4.76$$

一般推荐惯量比小于20, 条件满足。

8. 计算电子齿轮比D

1) 伺服电机编码器分辨率  $E = 131072$  脉冲/圈

2) 电气停止精度  $\delta = \pm 0.01 \text{ mm}$ , 机构运动分辨率  $W = 0.01 \text{ mm/脉冲}$

$$D = \frac{F1-09/F1-10}{F1-11/F1-12} = \frac{W \cdot E \cdot i}{P_h} = \frac{0.01 \times 131072 \times 1}{10} = \frac{131072}{1000}$$

F1-09/F1-10: 电子齿轮比分子, F1-11/F1-12: 电子齿轮比分母, 菜单设定范围: 1~9999。

机构无减速机, 传动比  $i=1$

3) 求得 F1-09 = 13 F1-10 = 1072 F1-11 = 0 F1-12 = 1000

9. 验算PLC或运动控制器高速脉冲最高输出频率能否满足伺服电机最高工作转速要求, 若无法满足, 需增大机构运动分辨率W, 修改电子齿轮比D

1) 伺服电机的最高工作转速  $n_2 = n_1 = 2400 \text{ r/min}$

2) 伺服电机最高工作转速  $n_2$  时所需的高速脉冲最高频率

$$f_1 = \frac{n_2 \cdot E}{60 \cdot D} = \frac{2400 \times 131072 \times 1000}{60 \times 131072} = 40 \text{ kHz}$$

3) PLC或运动控制器高速脉冲最高输出频率  $f_2 = 100 \text{ kHz}$

$$f_2 = 100 \text{ kHz} > f_1 = 40 \text{ kHz} \quad \text{满足要求}$$

通过上述步骤, 验证了本次选型的伺服减速机在位置控制上符合使用条件



伺服减速机: MS80A075Y22



伺服驱动器: MKA075Y22



编码器线: MXA80E □



动力线: MXA80M □